

Aderendhülse - A 35 -18

3200399

<https://www.phoenixcontact.com/de/produkte/3200399>

Bitte beachten Sie, dass die in diesem PDF-Dokument angezeigten Daten aus unserem Online-Katalog generiert wurden. Bitte finden Sie die vollständigen Daten in der Benutzer-Dokumentation. Es gelten unsere Allgemeinen Nutzungsbedingungen für Downloads.

Aderendhülse, Länge: 18 mm, Farbe: silberfarben



Kaufmännische Daten

Artikelnummer	3200399
Verpackungseinheit	100 Stück
Mindestbestellmenge	1 Stück
Verkaufsschlüssel	B1 - Markierung Montage
Produktschlüssel	BH3412
Katalogseite	Seite 480 (C-3-2019)
GTIN	4017918094041
Gewicht pro Stück (inklusive Verpackung)	0,9 g
Gewicht pro Stück (exklusive Verpackung)	0,9 g
Zolltarifnummer	85369010
Ursprungsland	DE

Aderendhülse - A 35 -18

3200399

<https://www.phoenixcontact.com/de/produkte/3200399>



Technische Daten

Artikeleigenschaften

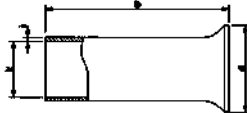
Produkttyp	Aderendhülse
Leiterklasse	flexible Leiter, Klasse 2, 5, 6 / B, C, K, M

Anschlussdaten

Leiteranschluss

Leiterquerschnitt flexibel max.	35 mm ²
Leiterquerschnitt AWG max	2
Abisolierlänge	18 mm

Maße

Maßzeichnung	
Länge	18 mm
Abisolierlänge maximal	18 mm
Hülsendurchmesser	8,3 mm
Hülsenwandstärke	0,2 mm
Innenmaß Isolierkragen	11 mm

Materialangaben

Farbe	silberfarben
Material	CU-DHP
Beschichtung	galvanisch verzinkt

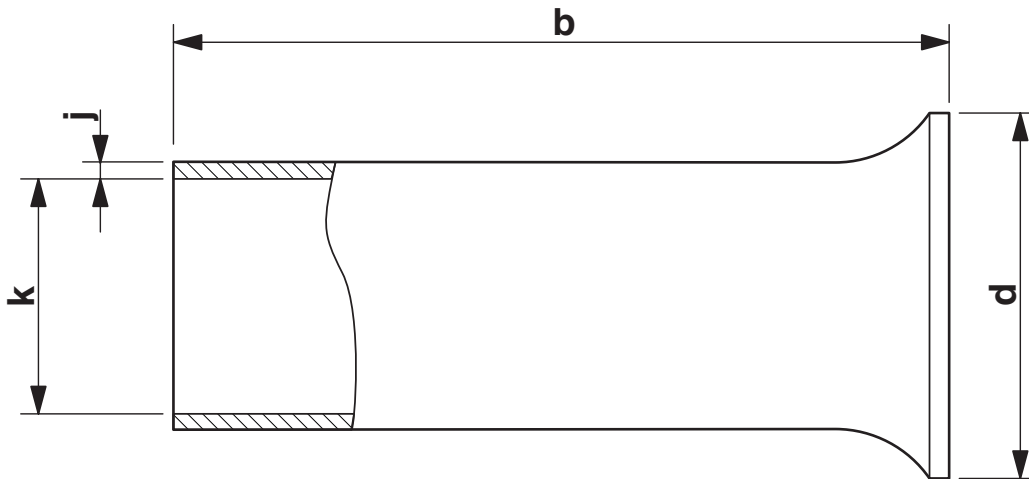
Umwelt- und Lebensdauerbedingungen

Umgebungsbedingungen

Dauertemperatur	105 °C
Kurzzeittemperatur	120 °C

Zeichnungen

Maßzeichnung



Hüslenlänge (b), Innenmaß Isolierkragen (d), Hüslendurchmesser (k), Hüslenwandstärke (j)


Aderendhülse - A 35 -18

3200399

<https://www.phoenixcontact.com/de/produkte/3200399>



Zulassungen

 UL Listed Zulassungs-ID: E488001				
	Nennspannung U_N	Nennstrom I_N	Querschnitt AWG	Querschnitt mm^2
			-	-

 cUL Listed Zulassungs-ID: E488001				
	Nennspannung U_N	Nennstrom I_N	Querschnitt AWG	Querschnitt mm^2
			-	-

cULus Listed				
---------------------	--	--	--	--

Aderendhülse - A 35 -18

3200399

<https://www.phoenixcontact.com/de/produkte/3200399>



Klassifikationen

ECLASS

ECLASS-9.0	27400201
ECLASS-10.0.1	27400201
ECLASS-11.0	27400201

ETIM

ETIM 8.0	EC000005
----------	----------

UNSPSC

UNSPSC 21.0	27121700
-------------	----------

Aderendhülse - A 35 -18

3200399

<https://www.phoenixcontact.com/de/produkte/3200399>



Environmental Product Compliance

China RoHS	Zeitraum für bestimmungsgemäße Verwendung: unbegrenzt = EFUP-e
	Keine Gefahrstoffe über den Grenzwerten

Aderendhülse - A 35 -18

3200399

<https://www.phoenixcontact.com/de/produkte/3200399>



Zubehör

Presszange

Presszange - CRIMPFOX 50R - 1212041

<https://www.phoenixcontact.com/de/produkte/1212041>



Presszange, für Aderendhülsen ohne Isolierkragen nach DIN 46228 Teil 1 und Aderendhülsen mit Isolierkragen nach DIN 46228 Teil 4, 35 mm² ... 50 mm², seitliche Einführung, WM-Crimp

Phoenix Contact 2023 © - Alle Rechte vorbehalten
<https://www.phoenixcontact.com>

PHOENIX CONTACT Deutschland GmbH
Flachsmarktstraße 8
D-32825 Blomberg
+49 52 35/3-1 20 00
info@phoenixcontact.de