

Type Mini (LED)



Spannung 32 V – 58 V **Strom** 2 A - 30 A
Voltage **Current**

Anwendung / Application:

Anwendungen in der Automobilindustrie / Applications in automotive industry



Aufbau / Construction:

Gehäuse / Body: Isolierender Kunststoff / Insulating plastic
 Kontakt / Contact: Zinklegierung / Zinc alloy

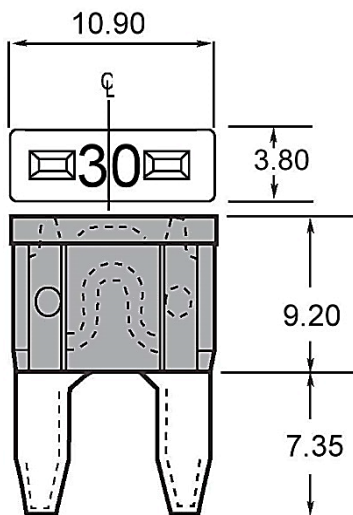
Verpackungsmöglichkeiten / Packing options: 2.000 St. im Polybeutel / 2.000 pcs. in polybag

Bemessungswerte / Ratings:

Art. No.	I_N	U_N [V]	R_c [mΩ]	Farbcode / Color Code
341.820	2 A	32	56	Grau / Grey
341.822	3 A	32	34	Violett / Violet
341.823	4 A	32	24	Rosa / Pink
341.824	5 A	32	18	Orange / Orange
341.826	7,5 A	32	11	Braun / Brown
341.827	10 A	32	7,3	Rot / Red
341.829	15 A	32	4,5	Blau / Blue
341.831	20 A	58	3,2	Gelb / Yellow
341.832	25 A	58	2,2	Weiss / White
341.833	30 A	58	1,8	Grün / Green

$I_N - t$ Verhalten / $I_N - t$ characteristics:

Bemessungsstrom-Faktor / Rated current factor	Schmelzzeit / Melting time:
	2 A
	-
	30 A
$1,1 \cdot I_N$	t_{min} 100 h
	t_{max} -
$1,35 \cdot I_N$	t_{min} 0
	t_{max} 30 min
$2 \cdot I_N$	t_{min} 0
	t_{max} 5 s



I-t Charakteristik / Characteristics

