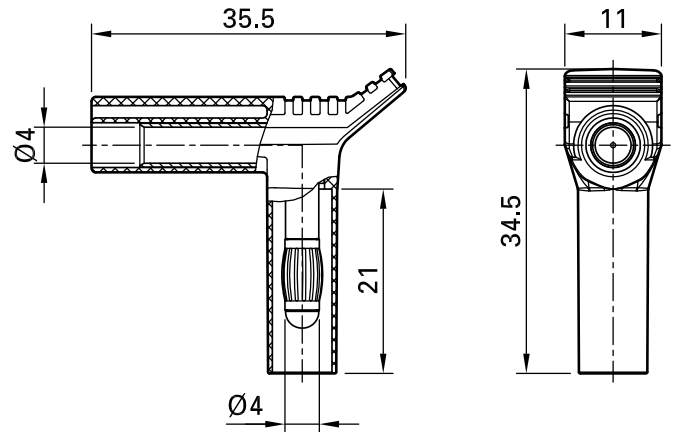


XWA-4/19



Artikelnummer 66.9694-*

Isoliert, aus Messing Ø 4 mm-Lamellenstecker mit starrer Isolierhülse und starre Ø 4 mm-Buchse, geeignet zur Aufnahme federnder Ø 4 mm-Stecker mit starrer Isolierhülse. Dieser Winkel-Steckadapter ist besonders geeignet, um bei Messgeräten mit frontseitig montierten Buchsen die Messleitung ergonomisch einwandfrei wegzuführen.

Technische Daten	
Durchmesser Stecksystem	4 mm
Bemessungsdaten	1000 V, CAT II, 20 A
Oberfläche Kontaktteil	Ni
Grundmaterial Kontaktteil	CuZn
Standardfarbe(n) *	21 22 23
Optionale Farbe(n)	24 25 26 27 29
Messzubehör nach	IEC EN 61010-031
Zulassungen	CE