

**ebm-papst St. Georgen GmbH & Co. KG**

Hermann-Papst-Str. 1

D-78112 St. Georgen

Phone +49 (0) 7724 81-0

Fax +49 (0) 7724 81-1309

info2@de.ebmpapst.com

www.ebmpapst.com

Nenndaten

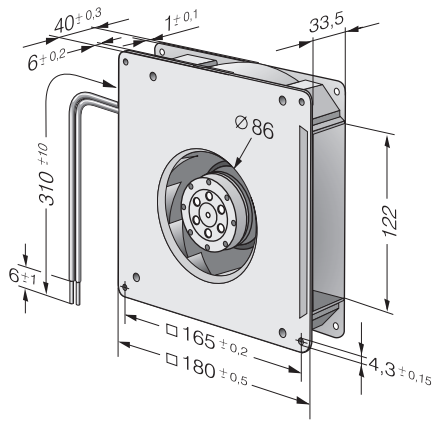
| Typ | RG 125-19/56 | |
|--------------------------|-------------------|------|
| Phase | | 1~ |
| Nennspannung | VAC | 230 |
| Frequenz | Hz | 50 |
| Drehzahl | min ⁻¹ | 2550 |
| Leistungsaufnahme | W | 20,0 |
| Min. Umgebungstemperatur | °C | -30 |
| Max. Umgebungstemperatur | °C | 70 |
| Volumenstrom | m ³ /h | 86 |
| Schalleistungspegel | B | 5,8 |

mb = Max. Belastung · mw = Max. Wirkungsgrad · fb = Freiblasend · kv = Kundenvorgabe · kg = Kundengerät
 Änderungen vorbehalten

Technische Beschreibung

| | |
|--|--|
| Allgemeine Beschreibung | Rückwärts gekrümmtes Laufrad |
| Material Gehäuse | Spiralgehäuse aus glasfaserverstärktem Kunststoff (PBT), Gehäuseboden aus Stahlblech |
| Masse | 0,850 kg |
| Abmessungen | 180 x 180 x 40 mm |
| Material Laufrad | Glasfaserverstärkter Kunststoff (PA) |
| Förderrichtung | Radial: Luftaustritt aus Gehäusefenster |
| Drehrichtung | Rechts, auf Rotor gesehen |
| Lagerung | Kugellager |
| Lebensdauer L10 bei 40 °C | 37500 h |
| Lebensdauer L10 bei max. Temperatur | 20000 h |
| Anschlussleitung | 2 Einzelleitungen AWG 22 |
| Motorschutz | Geschützt gegen Überlastung durch Impedanzschutz |
| Zulassung | VDE, CSA, UL, CE |

Produktzeichnung



Kennlinien: Luftleistung

