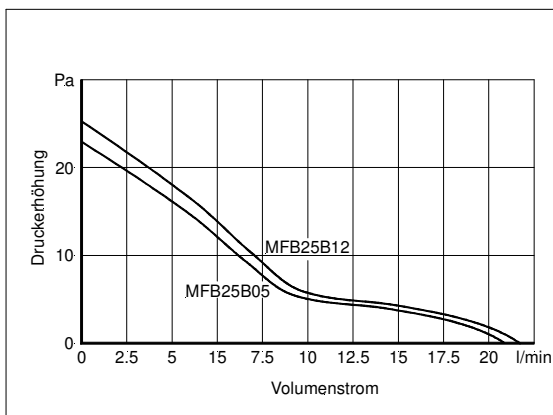


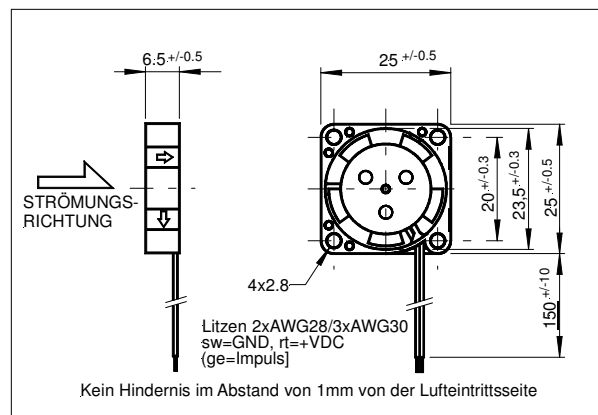
MFB25B05, MFB25B12 HOCHLEISTUNGSLÜFTER



LÜFTERKENNLINIE



ABMESSUNGEN



NENNDATEN

CE		MFB25B05 MFB25B05A	MFB25B12 MFB25B12A
Betriebsspannung	[VDC]	4.5 ... 5 ... 5.5	10.2 ... 12 ... 13.8
Typ. Betriebsstrom	[mA]	40	30
Max. Startstrom	[mA]	120	80
Max. Volumenstrom	[l/min·m ³ /h]	22 – 1.3	25 – 1.5
Max. Druck	[Pa·mmH ² O]	24 – 2.5	25 – 2.6
Typ. Geräusch (1m von der Lufteintrittsseite)	[dB(A)]	20	21
Typ. Rotordrehzahl	[min ⁻¹]	10000	11000
Tachoaussgang (...A)	[Imp/U]	3	
Betriebstemperaturbereich	[°C]	-40 ... +80	
Lebensdauererwartung L10/MTBF@ 40°C	[h]	70000/350000	
Lagersystem		Kugellager ZZ	
Gewicht	[g]	5	
Verpackungseinheit	[St.]	50-100-500	

Diese **SEPA**® high-tech Minilüfter sind für industrielle und automotive Applikationen geeignet und verfügen trotz ihrer kleinen Abmessungen über eine bemerkenswerte Förderleistung. Aufgrund der geringen Leistungsaufnahme sind diese Lüfter auch für batteriebetriebene Geräte geeignet. Sie sind elektrisch dauerhaft gegen Verpolung, Blockieren und thermische Überlastung gesichert. Durch das geringe Rotorgewicht und der Präzisionswuchtung verfügen sie über eine hohe Schock- und Vibrationsfestigkeit.

Weitere Besonderheiten dieser Lüfter sind das extrem robuste und formbeständige Gehäuse aus PBT GV, das gekapselte Kugellager aus Sonderstahl, die Leiterplatte aus Epoxid GV und hohe Zuverlässigkeit durch 100% Burn-in.

Technische Änderungen vorbehalten • 06/15

MFB25B05, MFB25B12 HOCHLEISTUNGSLÜFTER



• ALARMSIGNAL (Optional)

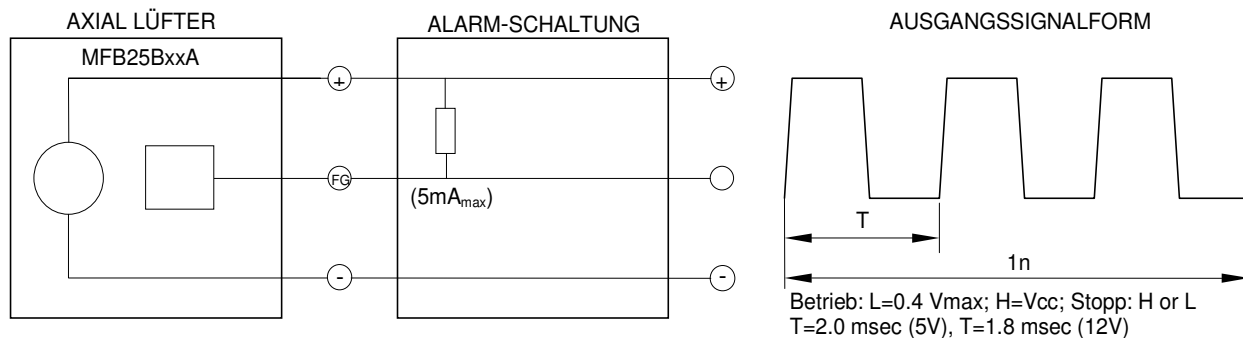
Die **SEPA**® Lüfter MFB25B05A und MFB25B12A besitzen einen Tachoaussgang, mit dem die korrekte Funktion des Lüfters überwacht werden kann.

Der Tachoaussgang liefert ein Rechteck-ähnliches Signal, dessen Frequenz der dreifachen Rotorgeschwindigkeit entspricht. Wenn der Rotor blockiert, erscheint das Ausgangssignal L ($\leq 0,4V$) oder Vcc.

WICHTIG: Der Tachoaussgang ist *nicht* gegen Kurzschluss gesichert und darf ohne Vorwiderstand nicht an GND oder VCC angeschlossen werden. Ein Pull-up-Widerstand wird benötigt. Nicht benutzten Tachoaussgang offen lassen (isolieren).

Die Lüfter MFB25Bxxx haben verzinnzte Litzenenden (ohne Stecker).

Rotor nie berühren, Handhabungsvorschrift beachten!



• ZUBEHÖR:

Stecker: auf Anfrage

• BESTELLDATEN (Lieferzeit auf Anfrage)

MFB25B05	SEPA ® Miniaturlüfter, 25x25x6.5mm, 5VDC, Kugellager, CE ,	513071000
MFB25B05A	SEPA ® Miniaturlüfter, 25x25x6.5mm, 5VDC, Kugellager, Tacho, CE ,	512521010
MFB25B12	SEPA ® Miniaturlüfter, 25x25x6.5mm, 12VDC, Kugellager, CE ,	513072000
MFB25B12A	SEPA ® Miniaturlüfter, 25x25x6.5mm, 12VDC, Kugellager, Tacho, CE ,	512522010

SEPA® ist der Markenname für Lüfter und CPU-Cooler, hergestellt von Nippon Keiki Works LTD., Tokyo

Technische Änderungen vorbehalten • 06/15