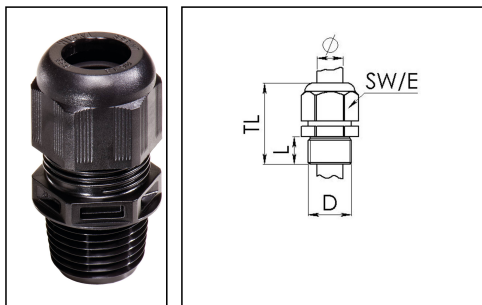


NSKV 1 1/4 LT

Kabelverschraubung LowTemp, Kunststoff, NPT 1 1/4", RAL 9005



Produktabbildungen sind beispielhaft und können vom ausgewählten Produkt abweichen. Weitere Varianten und individuelle Anpassungen bieten wir Ihnen gern auf Anfrage an.

SPRINT

hätogen



Material Kabelverschraubung	Polyamid
Material Dichtung	Silikon
Schutzart	IP69, IP68 (5 bar 30 min)
Einsatztemp. min	-60 °C
Einsatztemp. max	100 °C
Glühdrahtprüfung	750 °C
Gewindeart	NPT
Ø Anschlussgewinde D	1 1/4"
Länge Anschlussgewinde L	18 mm
Ø Kabel min	16 mm
Ø Kabel max	28 mm
Schlüsselweite SW	46 mm
Eckmaß E	51 mm
Gesamtlänge TL	60 mm - 72 mm
Ausführung der Zugentlastung	A
Install. Drehmoment Stutzen	20 N m
Install. Drehmoment Hutmutter	20 N m
Produktfarbe	RAL 9005
Typ	NSKV 1 1/4 LT
Bestellnr. RAL 9005	10061910
Verpackungseinheit	10
ETIM-Klasse	EC000441

Ihr Kontakt:

WISKA Hoppmann GmbH

Kisdorfer Weg 28 · 24568 Kaltenkirchen · Germany

☎ +49-4191-508-0 · 📠 +49-4191-508-209

contact@wiska.de · www.wiska.com

Empfohlenes Zubehör

RDE 40 LT	10063960
BS 28	10064016
EADR 40/90 LT	10105709

30.08.2021

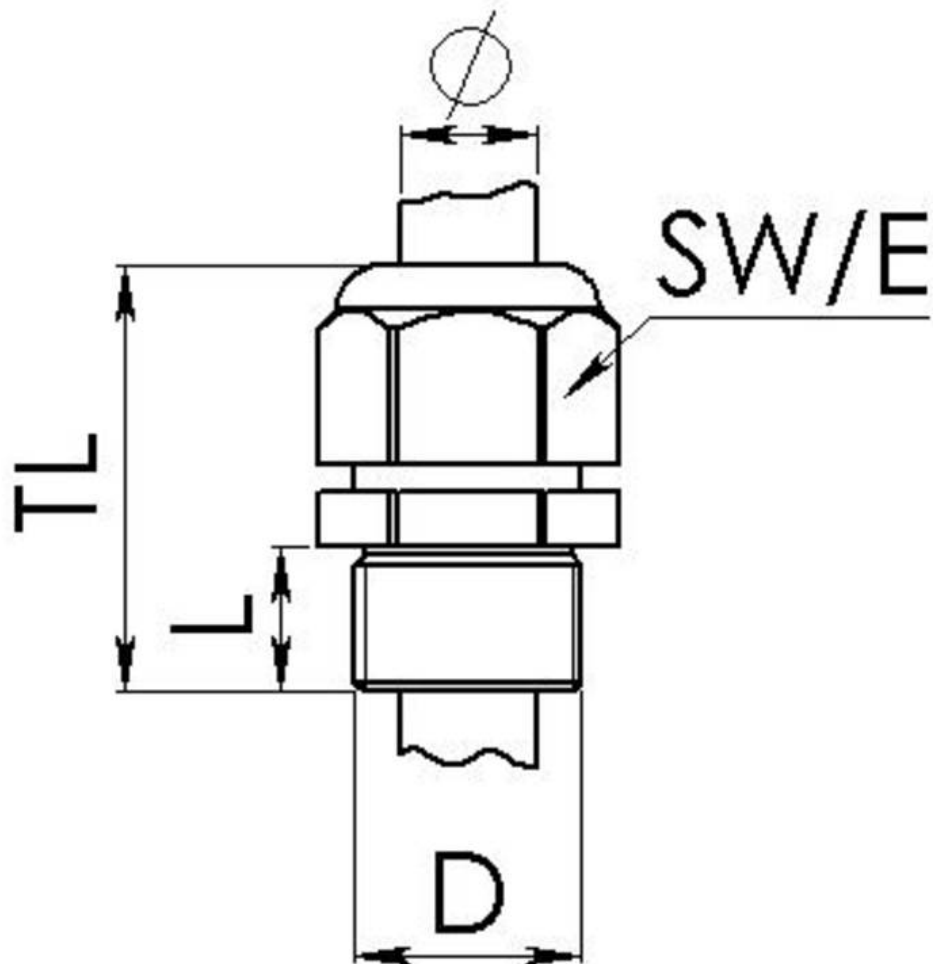
Ihr Kontakt:

WISKA Hoppmann GmbH

Kisdorfer Weg 28 · 24568 Kaltenkirchen · Germany

 +49-4191-508-0 ·  +49-4191-508-209

contact@wiska.de · www.wiska.com



Ihr Kontakt:

WISKA Hoppmann GmbH

Kisdorfer Weg 28 · 24568 Kaltenkirchen · Germany

☎ +49-4191-508-0 · 📠 +49-4191-508-209

contact@wiska.de · www.wiska.com