

Poignées de manutention en aluminium pour montage à l'arrière

Description de l'article/illustrations du produit



Description

Description du produit :

Cette poignée de manutention se caractérise par son volume imposant et sa prise en main agréable.

Grâce à sa forme fermée et lisse, elle est facile à nettoyer.

Matière :

Poignée de manutention EN AW-6060.

Vis, écrou et rondelle en inox.

Finition :

noir ou argent.

Montage :

Forme B Fixation en façade.

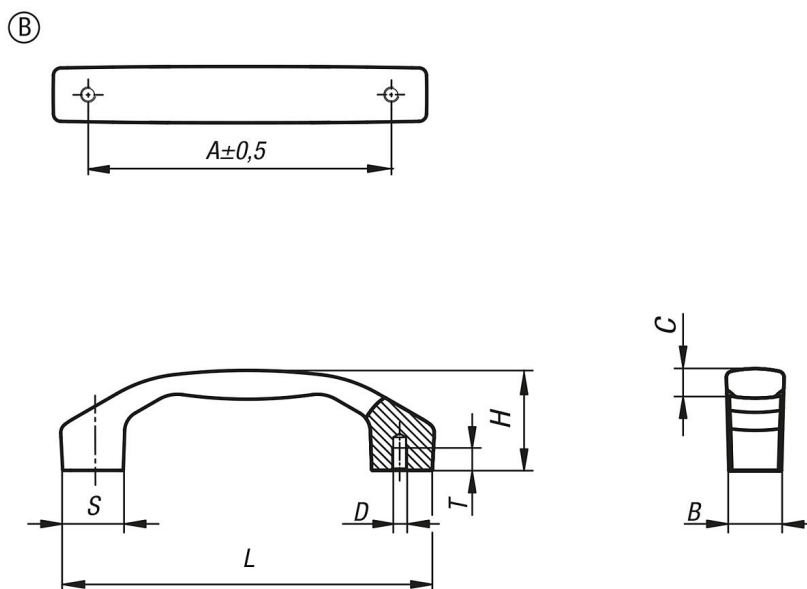
Avantages :

Élément de maintien pour l'ouverture et la fermeture de caches, d'habillages et de capots.

Domaines d'application : fabrication de machines, d'outils, industrie de l'ameublement et diverses installations.

Résistance à la déformation et ergonomie.

Dessins



Aperçu des articles

Référence	Forme	Type de forme	Couleur du corps de base	A	B	C	D	H	L	S	T	Charge N
K1641.2100051	B	avec taraudage	noir	100	17	9,5	M5	33	122	20	7,5	1000
K1641.2120061	B	avec taraudage	noir	120	21	11,4	M6	39	146	24	9	1000
K1641.2140081	B	avec taraudage	noir	140	24	14,2	M8	45	170	28	12	1000
K1641.2160081	B	avec taraudage	noir	160	28	15,5	M8	52	194	32	12	1000
K1641.2180101	B	avec taraudage	noir	180	31	16	M10	58	218	36	15	1000
K1641.2100053	B	avec taraudage	argent	100	17	9,5	M5	33	122	20	7,5	1000

Poignées de manutention en aluminium pour montage à l'arrière

Aperçu des articles

Référence	Forme	Type de forme	Couleur du corps de base	A	B	C	D	H	L	S	T	Charge N
K1641.2120063	B	avec taraudage	argent	120	21	11,4	M6	39	146	24	9	1000
K1641.2140083	B	avec taraudage	argent	140	24	14,2	M8	45	170	28	12	1000
K1641.2160083	B	avec taraudage	argent	160	28	15,5	M8	52	194	32	12	1000
K1641.2180103	B	avec taraudage	argent	180	31	16	M10	58	218	36	15	1000