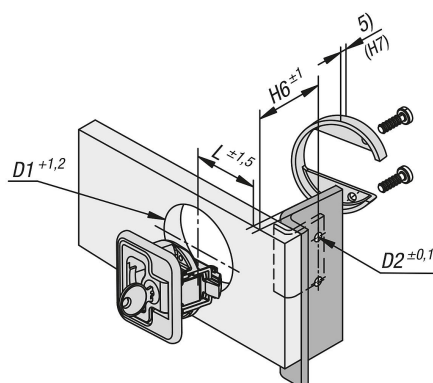
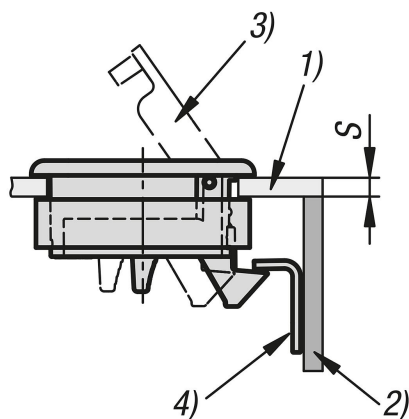
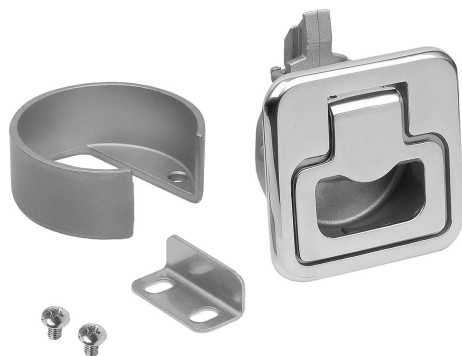


Fermetures à déclic en inox , avec poignée, escamotables, forme B

Description de l'article/illustrations du produit



Description

Matière :
Inox 1.4401.

Finition :
rectifié et poli ou grenailé mat.

Nota :
Ces fermetures à déclic sont conçues pour un montage affleurant dans les portes, trappes et capots grâce à leur poignée encastrée.
Disponibles en deux tailles différentes pour vantaux d'épaisseurs différentes.
Sécurité accrue grâce aux versions verrouillables. La serrure est identique, chaque serrure peut être ouverte avec la même clé.
La poignée précontrainte empêche le claquement.

Couple max. pour le serrage des vis : 2,4 Nm.

Forme A : verrouillable
Forme B : non verrouillable

Mode d'emploi :

En tirant la poignée, la fermeture est amenée en position ouverte, permettant l'ouverture de la porte. Le verrouillage est automatiquement assuré par la fermeture de la porte. La fermeture peut également être actionnée depuis l'arrière.

Utilisation :

- Industrie automobile
- Construction de machines
- Bateaux et construction navale
- Aérospatial
- Camping-cars et caravanes
- Technique médicale

Montage :

1. Réalisez la découpe selon le croquis.
2. Fixation de l'équerre de montage.
3. Fixation par l'arrière à l'aide de pièces de montage.

Contenu de la livraison :

Le support de montage ainsi que les vis (M4) et équerres de montage adaptées sont inclus.

Les fermetures à déclic verrouillables sont fournies avec 2 clés.

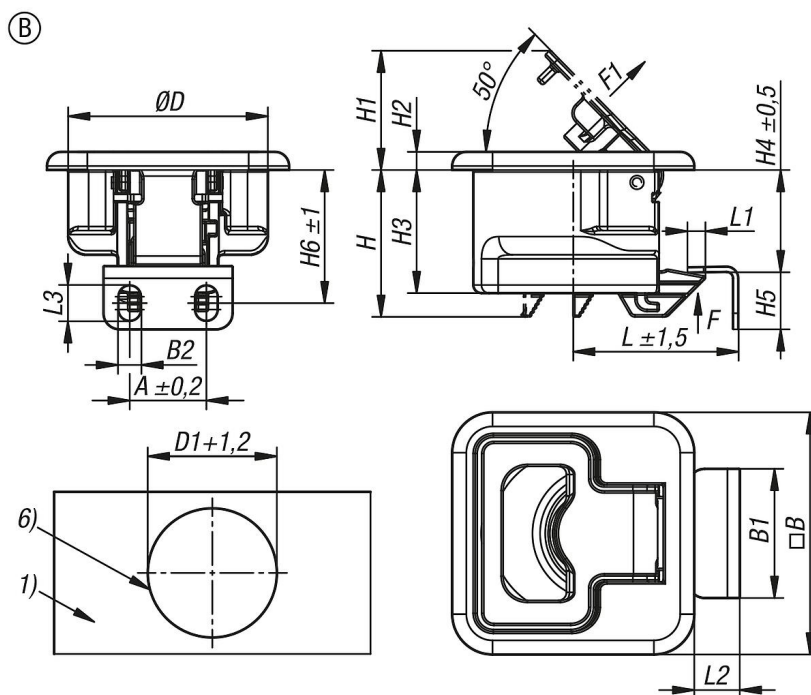
Les vis (M5) pour équerre de montage ne sont pas incluses.

Indication de dessin :

- 1) Vantail
- 2) Cadre
- 3) Poignée
- 4) Équerre de montage
- 5) Hauteur du support de montage (voir tableau H7)
- 6) Découpe de montage

Fermetures à déclic en inox , avec poignée, escamotables, forme B

Dessins



Aperçu des articles

Référence	Forme	Type de forme	Surface corps	A	B	B1	B2	D	D1	D2	H	H1	H2	H3	H4	H5	H6	H7
K1850.1002356044	B	non verrouillables	poli	19	60	32	5,4	49,5	50	4,5	35,9	31,1	4,5	30,5	25,5	14	33	23
K1850.1012356044	B	non verrouillables	poli	19	60	32	5,4	49,5	50	4,5	35,9	31,1	4,5	30,5	25,5	14	33	12,5
K1850.1002356055	B	non verrouillables	grenailée mate	19	60	32	5,4	49,5	50	4,5	35,9	31,1	4,5	30,5	25,5	14	33	23
K1850.1012356055	B	non verrouillables	grenailée mate	19	60	32	5,4	49,5	50	4,5	35,9	31,1	4,5	30,5	25,5	14	33	12,5

Référence	L	L1	L2	L3	F=force de retenue (N)	Force de traction F1 N	Plage de température en °C	S=épaisseur de battant en mm	Vis
K1850.1002356044	41	5,6	11	8,6	850	100	-	2-12	M4x6
K1850.1012356044	41	5,6	11	8,6	850	100	-	12-22	M4x20
K1850.1002356055	41	5,6	11	8,6	850	100	-	2-12	M4x6
K1850.1012356055	41	5,6	11	8,6	850	100	-	12-22	M4x20