

## Écrous à encoches en acier DIN 70852

### Description de l'article/illustrations du produit



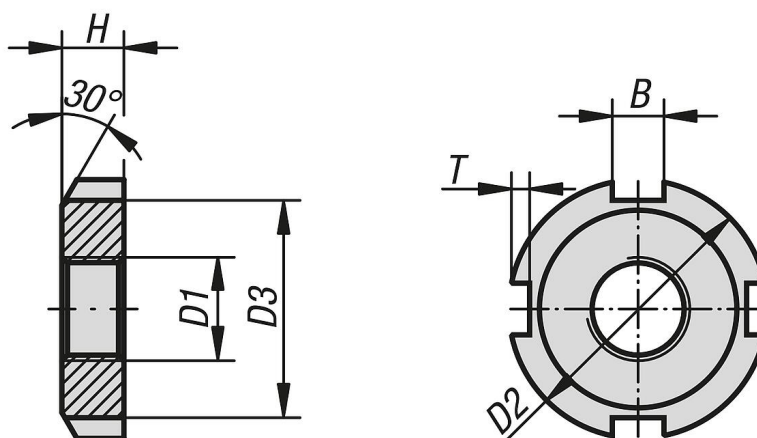
### Description

**Matière :**  
Acier, 1.0503.

**Finition :**  
Acier poli.  
Acier zingué.

**Nota :**  
Les écrous à encoches sont principalement utilisés pour fixer des paliers sur un arbre.  
Par ailleurs, les écrous à encoches peuvent être utilisés pour le serrage de roues dentées, de poulies et d'autres composants de machine.

### Dessins



### Aperçu des articles

#### Écrous à encoches en acier DIN 70852

Référence	Surface corps	D1	D2	D3	H	B=largeur de la rainure	T
K2059.010	naturel	M10x1	20	16	5	4,5	1,8
K2059.012	naturel	M12x1,5	22	18	6	4,5	1,8
K2059.014	naturel	M14x1,5	24	20	6	4,5	1,8
K2059.016	naturel	M16x1,5	28	23	6	5,5	2,3
K2059.018	naturel	M18x1,5	30	25	6	5,5	2,3
K2059.020	naturel	M20x1,5	32	27	6	5,5	2,3
K2059.022	naturel	M22x1,5	36	30	7	6,5	2,8
K2059.024	naturel	M24x1,5	38	32	7	6,5	2,8
K2059.026	naturel	M26x1,5	40	34	7	6,5	2,8
K2059.028	naturel	M28x1,5	42	36	7	6,5	2,8
K2059.030	naturel	M30x1,5	44	38	7	6,5	2,8
K2059.032	naturel	M32x1,5	48	41	8	7	3,3
K2059.035	naturel	M35x1,5	50	43	8	7	3,3
K2059.038	naturel	M38x1,5	54	47	8	7	3,3
K2059.040	naturel	M40x1,5	56	49	8	7	3,3
K2059.042	naturel	M42x1,5	60	52	8	8	3,3
K2059.045	naturel	M45x1,5	62	54	8	8	3,3

## Écrous à encoches en acier DIN 70852

### Aperçu des articles

Référence	Surface corps	D1	D2	D3	H	B=largeur de la rainure	T
K2059.048	naturel	M48x1,5	65	57	8	8	3,3
K2059.050	naturel	M50x1,5	68	60	8	8	3,3
K2059.052	naturel	M52x1,5	70	62	8	8	3,3
K2059.055	naturel	M55x1,5	75	67	8	8	3,3
K2059.060	naturel	M60x1,5	80	71	9	11	4,3
K2059.065	naturel	M65x1,5	85	76	9	11	4,3
K2059.070	naturel	M70x1,5	90	81	9	11	4,3
K2059.075	naturel	M75x1,5	95	86	10	11	4,3
K2059.080	naturel	M80x1,5	100	91	10	11	4,3
K2059.10	zingué	M10x1	20	16	5	4,5	1,8
K2059.12	zingué	M12x1,5	22	18	6	4,5	1,8
K2059.14	zingué	M14x1,5	24	20	6	4,5	1,8
K2059.16	zingué	M16x1,5	28	23	6	5,5	2,3
K2059.18	zingué	M18x1,5	30	25	6	5,5	2,3
K2059.20	zingué	M20x1,5	32	27	6	5,5	2,3
K2059.22	zingué	M22x1,5	36	30	7	6,5	2,8
K2059.24	zingué	M24x1,5	38	32	7	6,5	2,8
K2059.26	zingué	M26x1,5	40	34	7	6,5	2,8
K2059.28	zingué	M28x1,5	42	36	7	6,5	2,8
K2059.30	zingué	M30x1,5	44	38	7	6,5	2,8
K2059.32	zingué	M32x1,5	48	41	8	7	3,3
K2059.35	zingué	M35x1,5	50	43	8	7	3,3
K2059.38	zingué	M38x1,5	54	47	8	7	3,3
K2059.40	zingué	M40x1,5	56	49	8	7	3,3
K2059.42	zingué	M42x1,5	60	52	8	8	3,3
K2059.45	zingué	M45x1,5	62	54	8	8	3,3
K2059.48	zingué	M48x1,5	65	57	8	8	3,3
K2059.50	zingué	M50x1,5	68	60	8	8	3,3
K2059.52	zingué	M52x1,5	70	62	8	8	3,3
K2059.55	zingué	M55x1,5	75	67	8	8	3,3
K2059.60	zingué	M60x1,5	80	71	9	11	4,3
K2059.65	zingué	M65x1,5	85	76	9	11	4,3
K2059.70	zingué	M70x1,5	90	81	9	11	4,3
K2059.75	zingué	M75x1,5	95	86	10	11	4,3
K2059.80	zingué	M80x1,5	100	91	10	11	4,3