

150 X 80 X 40 CM

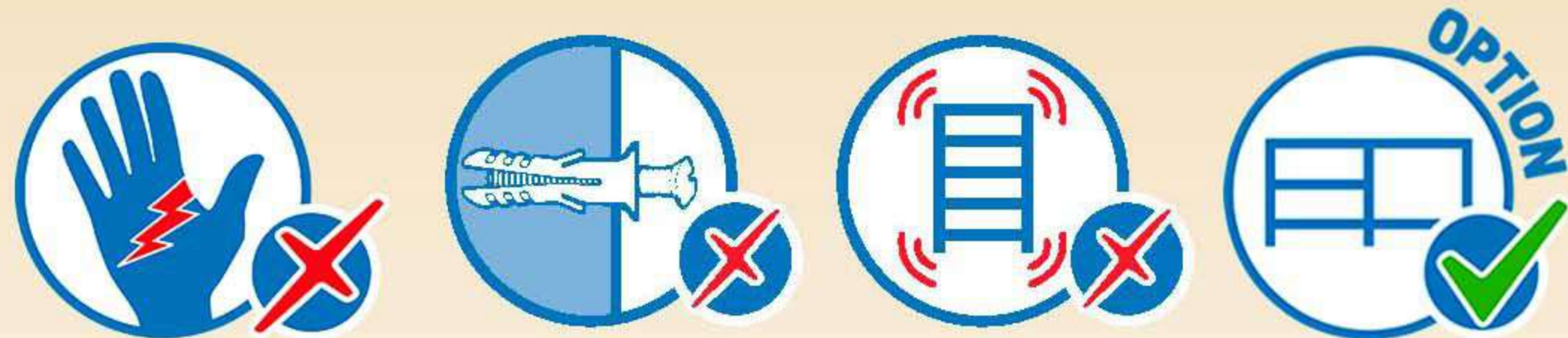
59.1" x 31.4" x 15.7"

MADERCLICK **MINI** 4/400

5 Años Garantía
Years Guarantee
Jahre Garantie
Ans Garantie
SIMONRACK



720 kg
(1587.3 lb)
Total



*MEDIDAS EN USO USED MEASUREMENTS
MASSNAHMEN IM EINSATZ MESURES EN EMPLOI MEDIDAS EM USO:
1485 x 810 x 410 mm (58.4" x 31.8" x 16.1")



ESTANTERIAS SIMON S.L. B.50.556.463
PG. ALFAMEN C/ POLIGONO C, N°3
ALFAMEN (ZARAGOZA)

www.simonrack.com



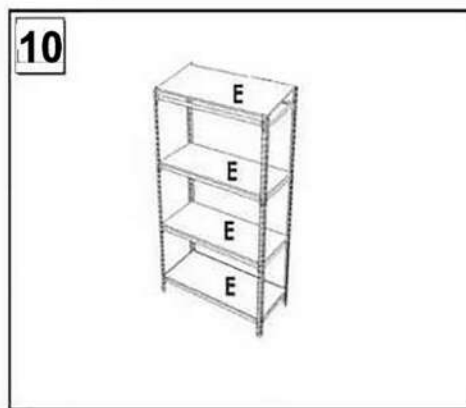
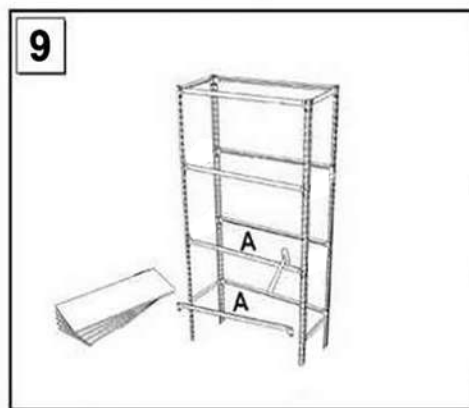
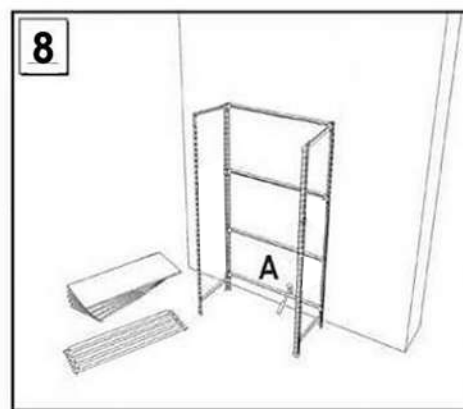
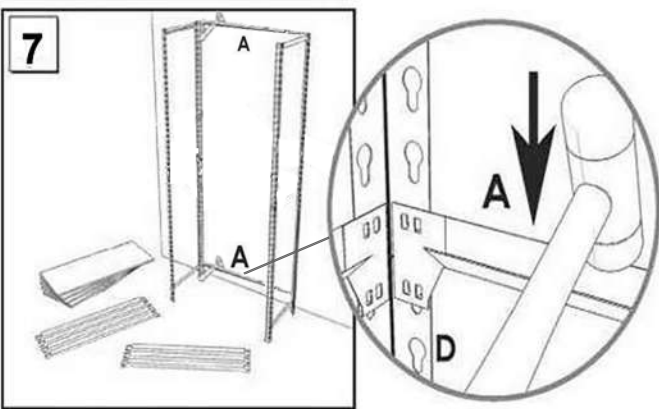
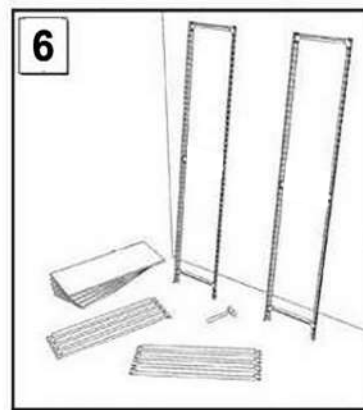
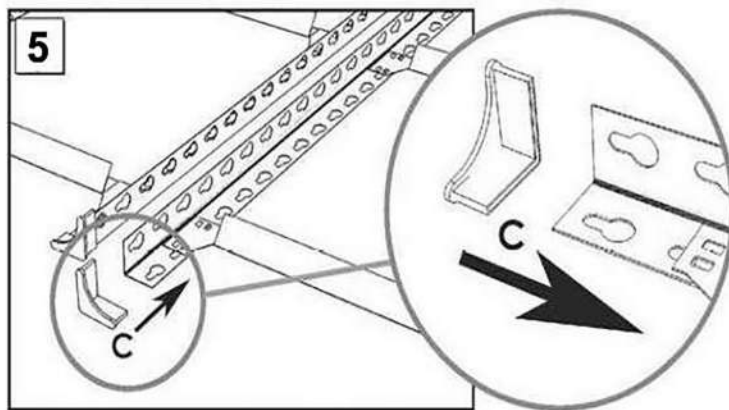
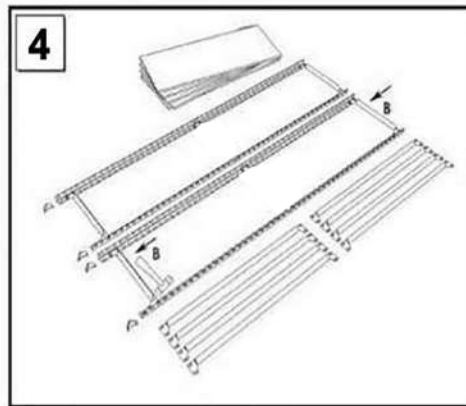
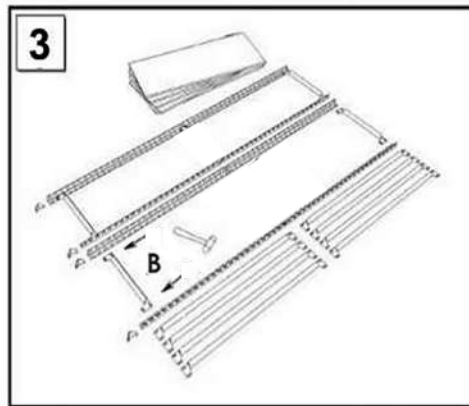
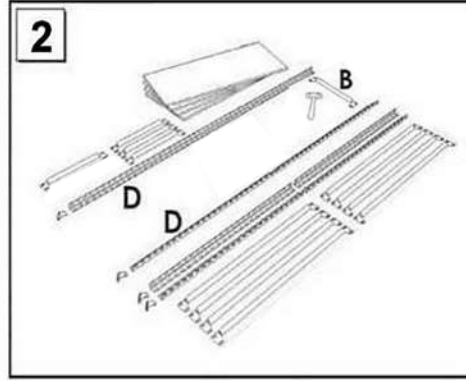
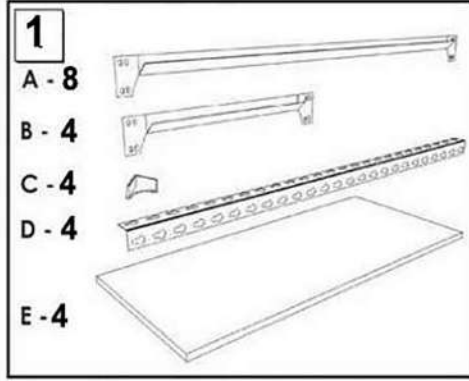
www.simonrack.com



Simon
Rack
SINCE 1964 - MANUFACTURER



INSTRUCTIONS



SIMONCLASSIC



SIMONCLICK



SIMONOFFICE



SIMONTALLER



BANCOS DE TRABAJO
WORK BENCHES



SIMONHOME



TAGUILLAS
LOCKER



SIMONTITÁN



SIMONINOX



SIMONPALET



SIMONLEVER



ALTILLOS Y PASILLOS ELEVADOS
PLATFORMS AND MEZZANINES

