

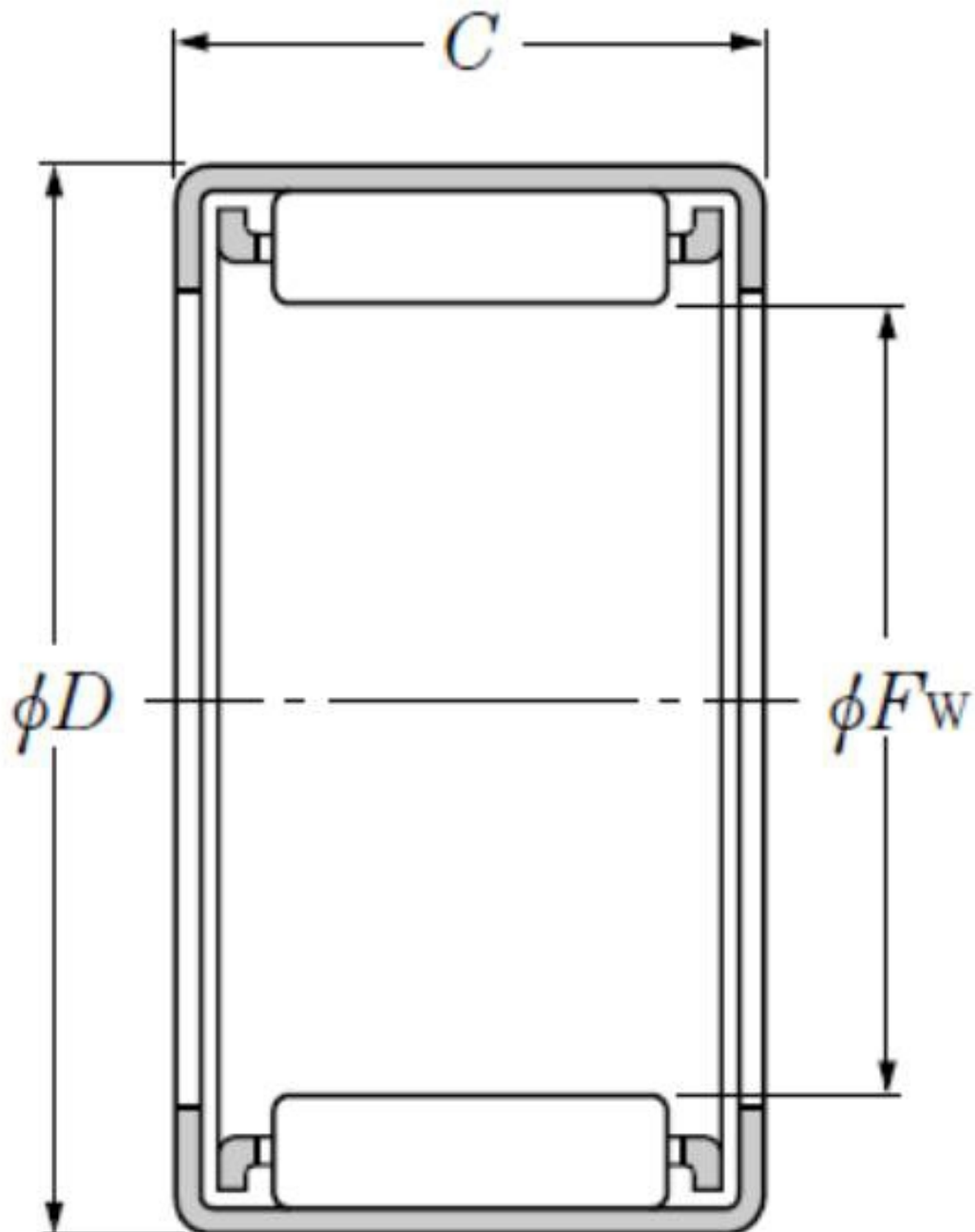
## Technisches Datenblatt

### HK2220D

Nadelhülse, offene Enden

Nadellager, Nadelhülse, offene Enden

## Anzeigen



## Technische Eigenschaften

<b>Fw</b>	22 mm
<b>D</b>	28 mm
<b>C</b>	20 mm
<b>Dw</b>	2 mm
<b>Lw</b>	15,8 mm
<b>Schmierbohrungen an dem Außenring</b>	Oui/Yes
<b>k</b>	2,5 mm
<b>Innenring Referenz</b>	IR17X22X20.5
<b>Masse</b>	0,03 kg

## Produktleistung

<b>Cr</b>	17,2 kN
<b>C0r</b>	29,8 kN
<b>Nlim (Fett)</b>	7.500 U/min
<b>Nlim (Öl)</b>	11.000 U/min
<b>Min Betriebstemperatur, Tmin</b>	-20 °C
<b>Max Betriebstemperatur, Tmax</b>	120 °C
<b>Käfig charakteristische Frequenz, FTF</b>	0,46 Hz
<b>Wälzkörper charakteristische Frequenz, BPFO</b>	11,92 Hz
<b>Außenring charakteristische Frequenz, BPFO</b>	11 Hz
<b>Innenring charakteristische Frequenz, BPFI</b>	13 Hz