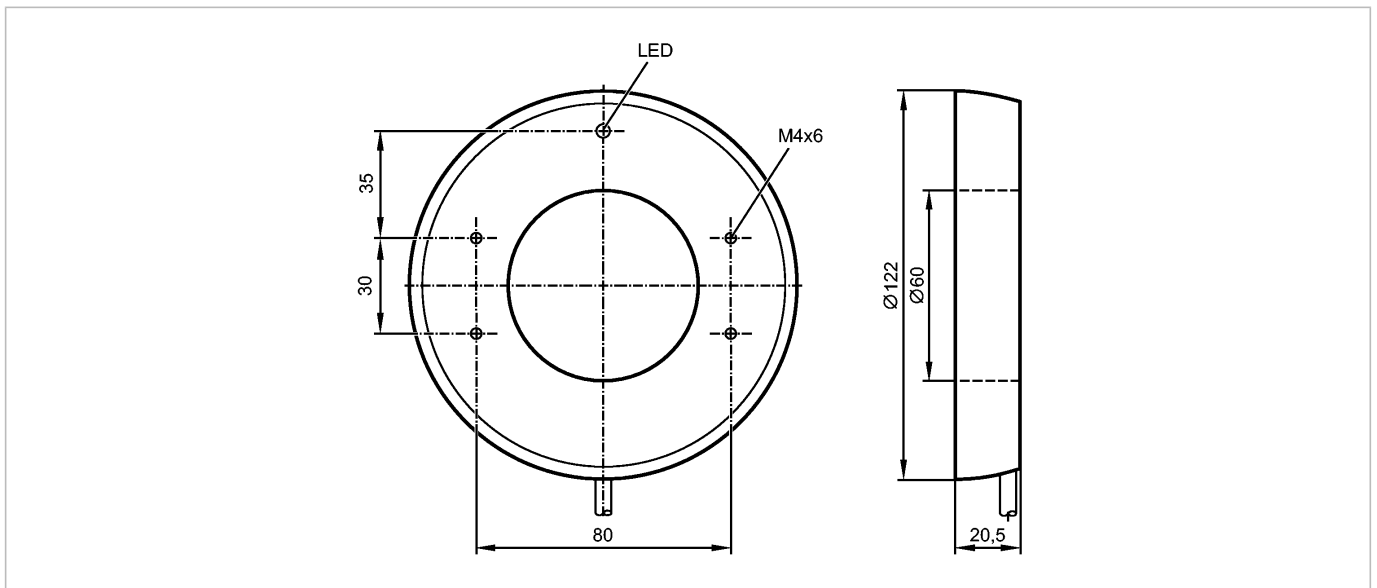


O2D917

RINGLIGHT 106x66 IR/0,3M/US

Objekterkennung



Produktmerkmale

Beleuchtungseinheit

Ring-Beleuchtung

Leuchtfeld: Außen Ø 106 mm, innen Ø 66 mm

Extern programmierbar

Einsatzbereich

Betriebsart

- Hohe Lichtleistung (gepulst, Dauerbetrieb nur mit Kühlung)
- Normale Lichtleistung (Dauerbetrieb möglich)

Elektrische Daten

Betriebsspannung [V]

24 DC

Stromaufnahme [mA]

800*) / 1400**)

Lichtart

Infrarotlicht 875 nm

Temperaturschutz

ja, Abschaltung bei 65...75 °C

Umgebungsbedingungen

Umgebungstemperatur [°C]

-10...55

Schutzart

IP 65

Sicherheitskennwerte

Photobiologische Sicherheit

Risikogruppe 1 (nach DIN EN 62471:2008)

Mechanische Daten

Öffnungswinkel [°]

50

Gehäusewerkstoffe

Aluminium schwarz eloxiert

Optikwerkstoff

Glas

Gewicht [kg]

0,489

Anzeigen / Bedienelemente

Anzeige

Kombi-LED 3-farbig
Leuchtzustand gelb
Betrieb grün
Übertemperatur rot

Elektrischer Anschluss

Anschluss

PUR-Kabel mit Kabelstecker M12 / 0,3 m; 4 x 0,34 mm²

Mantelfarbe

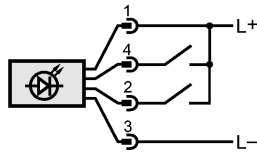
schwarz

O2D917

RINGLIGHT 106x66 IR/0,3M/US

Objekterkennung

Anschlussbelegung



4: Trigger
2: Betriebsart "Hohe Lichtleistung"

Bemerkungen

Bemerkungen

*) Betriebsart "Dauerbetrieb"
**) Betriebsart "Hohe Lichtleistung"
Risikogruppe 1 nach DIN EN 62471:2008.
Nicht in die Lichtquelle blicken. Gefahr von Blendung und Irritation.
Das Gerät so montieren, dass kein direkter Blick in die Lichtquelle möglich ist.

Verpackungseinheit

[Stück]

1

Weitere Daten

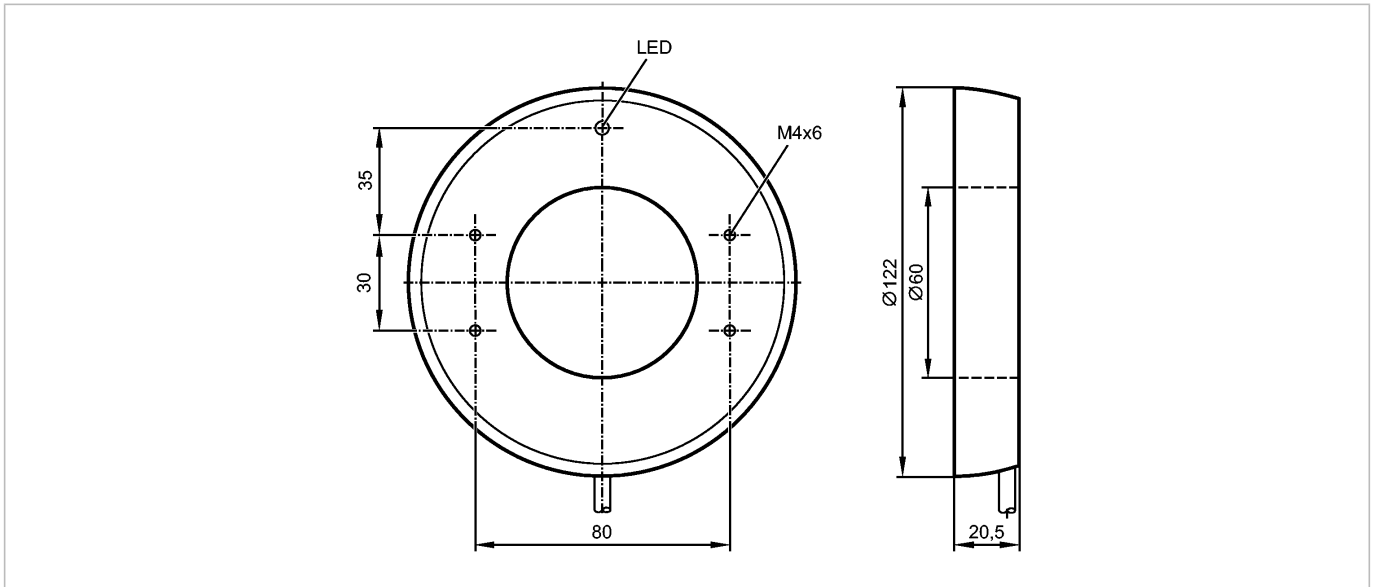
Trigger

extern; 24 V PNP

O2D917

RINGLIGHT 106x66 IR/0.3M/US

Object recognition



Product characteristics

illumination unit	
Ring light	
Illuminated field: outside Ø 106 mm, inside Ø 66 mm	
Externally programmable	

Application

Type of operation	- high light intensity (pulsed, permanent operation only with cooling) - normal light intensity (permanent operation possible)
-------------------	---

Electrical data

Operating voltage [V]	24 DC
Current consumption [mA]	800*) / 1400**)
Type of light	Infrared light 875 nm
Temperature protection	yes, switch-off at 65...75 °C

Environment

Ambient temperature [°C]	-10...55
Protection	IP 65

Safety classification

Photobiological safety	Risk group 1 (to DIN EN 62471:2008)
------------------------	-------------------------------------

Mechanical data

Angle of aperture [°]	50
Housing materials	aluminium black anodised
Lens material	glass
Weight [kg]	0.489

Displays / operating elements

Display	Combined LED three-colour Illumination status yellow Operation green Excess temperature Red
---------	--

Electrical connection

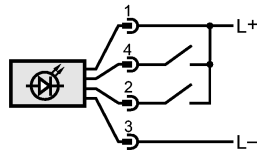
Connection	PUR cable with M12 connector / 0.3 m; 4 x 0.34 mm ²
Sheath colour	black

O2D917

RINGLIGHT 106x66 IR/0.3M/US

Object recognition

Wiring



4: Trigger
2: Operating mode "high light intensity"

Remarks

Remarks	<p>*) Operating mode "permanent operation" **) Operating mode "high light intensity" Risk group 1 to DIN EN 62471:2008. Do not stare at operating lamp. Eye or skin irritation may result from exposure. Align the device to prevent eye exposure to the light source.</p>
---------	--

Pack quantity	[piece]	1
---------------	---------	---

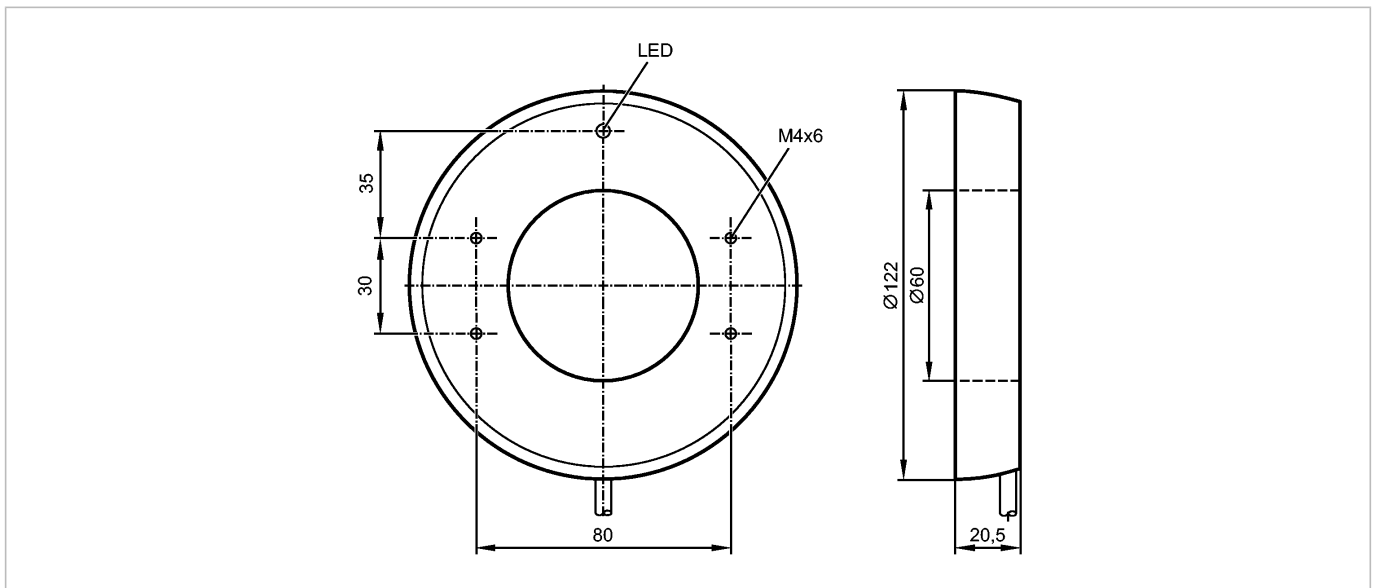
Other data

Trigger	external; 24 V PNP
---------	--------------------

O2D917

RINGLIGHT 106x66 IR/0,3M/US

Reconnaissance d'objets



CE

Caractéristiques du produit

Unité d'éclairage

Eclairage annulaire (ring light)

Champ éclairé : extérieur Ø 106 mm, intérieur Ø 66 mm

Programmation externe

Application

Mode fonctionnement	- Haute puissance lumineuse (pulsée, fonctionnement permanent seulement avec refroidissement) - Puissance lumineuse normale (fonctionnement permanent possible)
---------------------	--

Données électriques

Tension d'alimentation [V]	24 DC
Consommation [mA]	800*) / 1400**)
Type de lumière	lumière infrarouge 875 nm
Protection température	oui, désactivation à 65...75 °C

Conditions d'utilisation

Température ambiante [°C]	-10...55
Protection	IP 65

Classification de sécurité

Sécurité photobiologique	Risikogruppe 1 (nach DIN EN 62471:2008)
--------------------------	---

Données mécaniques

Angle d'ouverture [°]	50
Matières boîtier	aluminium anodisé
Matière lentille	verre
Poids [kg]	0,489

Afficheurs / éléments de service

Indication	LED combinée 3 couleurs état d'illumination jaune Disponibilité vert Surchauffe rouge
------------	--

Raccordement électrique

Raccordement	câble PUR avec connecteur M12 / 0,3 m; 4 x 0,34 mm ²
--------------	---

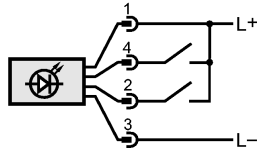
O2D917

RINGLIGHT 106x66 IR/0,3M/US

Reconnaissance d'objets

Couleur de la gaine noir

Branchement



4: Trigger
2: Mode de fonctionnement "efficacité lumineuse haute"

Remarques

Remarques	<p>*) Mode de fonctionnement "fonctionnement permanent"</p> <p>**) Mode de fonctionnement "efficacité lumineuse haute"</p> <p>Risikogruppe 1 nach DIN EN 62471:2008.</p> <p>Nicht in die Lichtquelle blicken. Gefahr von Blendung und Irritation.</p> <p>Das Gerät so montieren, dass kein direkter Blick in die Lichtquelle möglich ist.</p>
-----------	---

Quantité	[pièce]	1
----------	---------	---

Données supplémentaires

Trigger	externe ; 24 V PNP
---------	--------------------