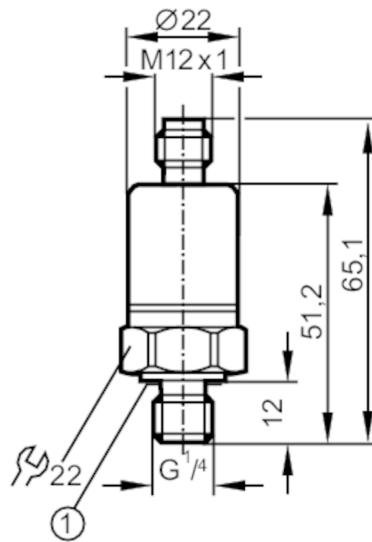


PT9553



Drucktransmitter

PT-025-SBG14-B-DVG/US/ IW



- 1 Dichtung
Anzugsdrehmoment 25 Nm



Produktmerkmale

Ausgangssignal	Analogsignal		
Messbereich	0...25 bar	0...363 psi	0...2,5 MPa
Prozessanschluss	Gewindeanschluss G 1/4 Außengewinde		

Einsatzbereich

Applikation	für den mobilen Einsatz		
Medien	Flüssige und gasförmige Medien		
Mediumtemperatur [°C]	-25...90; (auf Anfrage: -40...100 °C)		
Druckfestigkeit	60 bar	870 psi	6 MPa
Min. Berstdruck	600 bar	7253 psi	60 MPa
Druckart	Relativdruck		

Elektrische Daten

Betriebsspannung [V]	16...36 DC		
Stromaufnahme [mA]	< 6		
Min. Isolationswiderstand [MΩ]	100; (80 V DC)		
Schutzklasse	III		
Verpolungsschutz	ja		

Ein-/Ausgänge

Anzahl der Ein- und Ausgänge	Anzahl der analogen Ausgänge: 1		
------------------------------	---------------------------------	--	--



Drucktransmitter

PT-025-SBG14-B-DVG/US/ W

Ausgänge			
Gesamtzahl Ausgänge		1	
Ausgangssignal		Analogsignal	
Anzahl der analogen Ausgänge		1	
Analogausgang Spannung	[V]	0...10	
Min. Lastwiderstand	[Ω]	2000	
Mess-/Einstellbereich			
Messbereich		0...25 bar	0...363 psi
			0...2,5 MPa
Genauigkeit / Abweichungen			
Wiederholgenauigkeit		< ± 0,1; (bei Temperaturschwankungen < 10 K)	
	[% der Spanne]		
Kennlinienabweichung		< ± 1,8; (inkl. Einschraubdrift, Nullpunkt- und Spannenfehler)	
	[% der Spanne]		
Linearitätsabweichung		< ± 0,25 (BFSL) / < ± 0,5 (LS)	
	[% der Spanne]		
Hysteresabweichung		< ± 0,2	
	[% der Spanne]		
Langzeitstabilität		< ± 0,1; (pro 6 Monate)	
	[% der Spanne]		
Temperaturkoeffizient Nullpunkt		< ± 0,1; (-25...90 °C)	
	[% der Spanne / 10 K]		
Temperaturkoeffizient Spanne		< ± 0,1; (-25...90 °C)	
	[% der Spanne / 10 K]		
Reaktionszeiten			
Sprungantwortzeit Analogausgang	[ms]	8	
Umgebungsbedingungen			
Umgebungstemperatur	[°C]	-25...90	
Lagertemperatur	[°C]	-40...100	
Schutzart		IP 67; IP 69K	



Drucktransmitter

PT-025-SBG14-B-DVG/US/ IW

Zulassungen / Prüfungen		
EMV	EN 61000-4-2 ESD	4 kV CD / 8 kV AD
	Störfestigkeit	nach Kfz-Richtlinie 1995/54/EG, 2004/104/EG, 2005/83/EG
	ISO 11452-2	100 V/m
	ISO 11452-4	100 mA / Schärfegrad 4
	ISO 7637-2	Schärfegrad 4
	Störemission	CISPR 25
	EN 61000-6-1	
	EN 61000-6-4	
Schockfestigkeit	DIN IEC 68-2-27	50 g (11 ms)
Vibrationsfestigkeit	DIN IEC 68-2-6	20 g (10...2000 Hz)
MTTF	[Jahre]	1069
Druckgeräterichtlinie	Gute Ingenieurpraxis; verwendbar für Medien der Fluidgruppe 2; Medien der Fluidgruppe 1 auf Anfrage	

Mechanische Daten		
Gewicht	[g]	82
Werkstoffe		1.4404 (Edelstahl / 316L); PA
Werkstoffe in Kontakt mit dem Medium		1.4404 (Edelstahl / 316L); FKM
Min. Druckzyklen		50 Millionen
Prozessanschluss		Gewindeanschluss G 1/4 Außengewinde
Drosselement vorhanden		ja

Bemerkungen		
Bemerkungen		BFSL = Best Fit Straight Line (KleinstwertEinstellung) LS = Grenzpunkteinstellung
Verpackungseinheit		1 Stück

Elektrischer Anschluss

Steckverbindung: 1 x M12



PT9553



Drucktransmitter

PT-025-SBG14-B-DVG/US/ IW

Anschluss

