



Art.-Nr.: 50142124
L250-P41SL-M12B8-PB-UCA
Sicherheits-Zuhaltung



Abbildung kann abweichen

Inhalt

- Technische Daten
- Maßzeichnungen
- Elektrischer Anschluss
- Zubehör

Technische Daten

Basisdaten	
Serie	L250
Funktionen	
Funktionen	Verriegelungseinrichtung mit Zuhaltung nach EN ISO 14119 (Bauart 4)
Aktivierungsmodus der Sicherheitsausgänge	Sicherheitsausgänge aktiv bei geschlossener und verriegelter Schutztür
Funktionsprinzip	Ruhestromprinzip - Betätiger verriegelt bei deaktiviertem Elektromagneten
Kenngößen	
SIL	3 , IEC 61508
SILCL	3 , IEC/EN 62061
Performance Level (PL)	bis inkl. e , EN ISO 13849-1
MTTF _d	1.671 Jahre , EN ISO 13849-1
PFH _D	1,24E-09 pro Stunde
Gebrauchsdauer T _M	20 Jahre , EN ISO 13849-1
Kategorie	4 , EN ISO 13849 ,
DC	High
Kodierungsstufe	hoch , EN ISO 14119
Elektrische Daten	
Schutzbeschaltung	
Art der Verschaltung	Einzelerschaltung
Externe Absicherung für Versorgungskreis	2A Typ Gg (oder gleichwertig)
Leistungsdaten	
Versorgungsspannung U _B	24 V , DC , -10 ... 10 % ,
Stromaufnahme, max.	1.200 mA
Eingänge	
Anzahl digitaler Schalteingänge	3 St.
Schalteingänge	
Art	Digitaler Schalteingang
Schaltspannung, typ.	24 V
Spannungsart	DC
Stromaufnahme, typ.	5 mA
Digitaler Schalteingang 1	
Funktion	IE1 Aktivierungseingang Elektromagnet
Digitaler Schalteingang 2	
Funktion	IE2 Aktivierungseingang Elektromagnet
Digitaler Schalteingang 3	
Funktion	I3 Programmieringang / Steuereingang Reset

Ausgänge

Anzahl Sicherheits-Schaltausgänge (OSSDs)	2 St.
Anzahl digitaler Schaltausgänge	1 St.

Sicherheits-Schaltausgänge

Art	Sicherheits-Schaltausgang OSSD
Spannungsart	DC

Sicherheits-Schaltausgang 1

Schaltelement	Transistor , PNP
---------------	------------------

Sicherheits-Schaltausgang 2

Schaltelement	Transistor , PNP
---------------	------------------

Schaltausgänge

Art	Digitaler Schaltausgang
Schaltspannung, typ.	24 V
Spannungsart	DC

Schaltausgang 1

Schaltelement	Transistor , PNP
Funktion	O3 Meldeausgang Schutzeinrichtung geschlossen

Anschluss

Anzahl Anschlüsse	1 St.
-------------------	-------

Anschluss 1

Art des Anschlusses	Rundstecker
Funktion	Kontaktanschluss Spannungsversorgung Verbindung mit SPS
Gewindegröße	M12
Typ	male
Werkstoff	Metall
Polzahl	8 -polig
Kodierung	A-kodiert

Mechanische Daten

Werkstoff Gehäuse	Kunststoff ,
Farbe Gehäuse	grau
Art der Befestigung	Durchgangsbefestigung
Seite der Leitungseinführung	von unten
Entsperrungsvorrichtung	Fluchtentsperrungstaster Hilfsentriegelung
Anfahrsgeschwindigkeit	0,001 ... 0,5 m/s
Zuhaltekraft, max.	2.100 N
Mechanische Lebensdauer	1.000.000 Betätigungsspiele , IEC 60947-5-1 Schaltspiele
Betätigungshäufigkeit, max.	600 pro Stunde , IEC 60947-5-1
Auszugskraft, Betätiger entriegelt	20 N

RFID Sensordaten

Gesicherter Schaltabstand S_{ao}	2 mm
Gesicherter Ausschaltabstand S_{ar}	10 mm (Betätiger verriegelt) 6 mm (Betätiger nicht verriegelt)
Nennschaltabstand S_n	3 mm
Wiederholgenauigkeit	$\leq 10 \% S_n$
Differenzialweg	$\leq 20 \% S_n$

Art.-Nr.: 50142124 – L250-P41SL-M12B8-PB-UCA – Sicherheits-Zuhaltung

Maximale Schaltfrequenz	1 Hz
-------------------------	------

Bedienung und Anzeige

Art der Anzeige	LED
Anzahl der LED	5 St.

Umgebungsdaten

Umgebungstemperatur Betrieb	-20 ... 50 °C
Umgebungstemperatur Lagerung	-40 ... 75 °C

Zertifizierungen

Schutzart	IP 67 IP 69K
Zulassungen	c UL US ECOLAB TÜV Süd

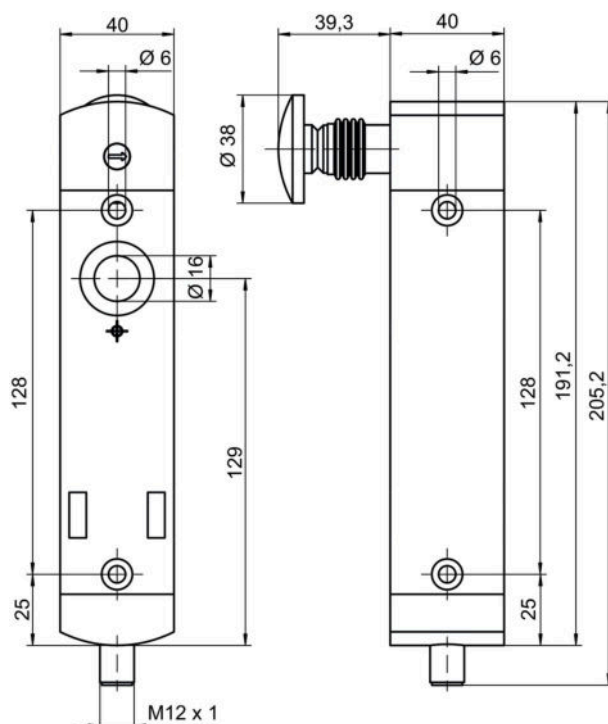
Klassifikation

Zolltarifnummer	85369095
eCl@ss 8.0	27272603
eCl@ss 9.0	27272603
ETIM 5.0	EC002593
ETIM 6.0	EC002593

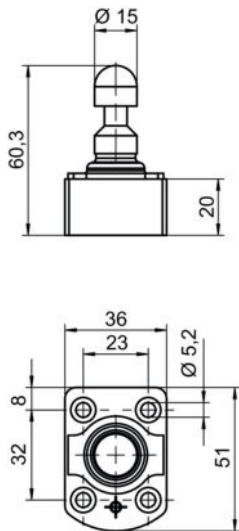
Maßzeichnungen

Alle Maßangaben in Millimeter

Sicherheits-Zuhaltung



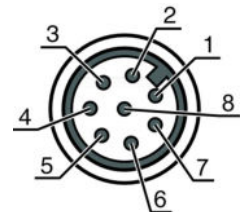
Betätiger



Elektrischer Anschluss

Anschluss 1	
Art des Anschlusses	Rundstecker
Funktion	Kontaktanschluss Spannungsversorgung Verbindung mit SPS
Gewindegröße	M12
Typ	male
Werkstoff	Metall
Polzahl	8 -polig
Kodierung	A-kodiert

Pin	Pinbelegung	Adernfarbe
1	A1 +24 V	weiß
2	O3 Meldeausgang Schutzeinrichtung geschlossen	braun
3	A2 0V	grün
4	OS1 Sicherer Ausgang	gelb
5	IE2 Aktivierungseingang Elektromagnet	grau
6	I3 Programmiereneingang / Steuereingang Reset	rosa
7	OS2 Sicherer Ausgang	blau
8	IE1 Aktivierungseingang Elektromagnet	rot




Zubehör

Anschlusstechnik - Anschlussleitungen

	Art.-Nr.	Bezeichnung	Artikel	Beschreibung
	50135128	KD S-M12-8A-P1-050	Anschlussleitung	Anschluss 1: Rundstecker, M12, axial, female, A-kodiert, 8 - polig Anschluss 2: offenes Ende Geschirmt: Ja Leitungslänge: 5.000 mm Werkstoff Mantel: PUR
	50135129	KD S-M12-8A-P1-100	Anschlussleitung	Anschluss 1: Rundstecker, M12, axial, female, A-kodiert, 8 - polig Anschluss 2: offenes Ende Geschirmt: Ja Leitungslänge: 10.000 mm Werkstoff Mantel: PUR
	50135121	KD U-M12-8A-P1-020	Anschlussleitung	Anschluss 1: Rundstecker, M12, axial, female, A-kodiert, 8 - polig Anschluss 2: offenes Ende Geschirmt: Nein Leitungslänge: 2.000 mm Werkstoff Mantel: PUR
	50135122	KD U-M12-8A-P1-050	Anschlussleitung	Anschluss 1: Rundstecker, M12, axial, female, A-kodiert, 8 - polig Anschluss 2: offenes Ende Geschirmt: Nein Leitungslänge: 5.000 mm Werkstoff Mantel: PUR

Betätiger

	Art.-Nr.	Bezeichnung	Artikel	Beschreibung
	50142133 **	AC-L250-UCA	Betätiger	Codeart: Unikat-Code Kodierungsstufe: hoch, EN ISO 14119 Abmessungen: 40 mm x 48,1 mm x 59,4 mm Werkstoff Gehäuse: Kunststoff Farbe Gehäuse: schwarz Art der Befestigung: Durchgangsbefestigung

** im Lieferumfang enthalten

Hinweis

Eine Liste mit allen verfügbaren Zubehöartikeln finden Sie auf der Webseite von Leuze electronic im Download-Tab der Artikeldetailseite.