



SIRIUS, ZENTRALMODUL 3RK3 ASISAFE EXTENDED
 FUER MODULARES SICHERHEITSSYSTEM 3RK3
 2/4F-DI,4DI,1F-RO,1F-DO,DC 24V MONITOREN VON
 ASI SLAVES, ANSTEUERN VON 10 SICHEREN
 AUSGAENGEN AM AS-I BUS PARAMETRIERBAR
 UEBER SW MSS ES 45MM BAUBREITE
 SCHRAUBANSCHLUSS BIS SIL3 (IEC 61508) BIS
 PERFORMANCE LEVEL E (ISO 13849-1) 2
 ERWEITERUNGSMODULE ANSCHLIESSBAR

Allgemeine technische Daten:

Produkt-Markename		SIRIUS
Produkt-Bezeichnung		Modulares Sicherheitssystem 3RK3
Ausführung des Produkts		Zentralmodul - ASISafe
Schutzart IP		IP20
Schockfestigkeit		15g / 11 ms
Verschmutzungsgrad		3
Einbaulage		senkrecht
Aufstellungshöhe bei Höhe über NN maximal	m	2 000
Umgebungstemperatur		
• während Betrieb	°C	-20 ... +60
• während Lagerung	°C	-40 ... +85
• während Transport	°C	-40 ... +85
relative Luftfeuchte während Betrieb	%	95 ... 10
leitungsgebundene Störeinkopplung durch Burst gemäß IEC 61000-4-4		2 kV (power ports) / 1 kV (signal ports)
leitungsgebundene Störeinkopplung durch Leiter-Erde Surge gemäß IEC 61000-4-5		2 kV
leitungsgebundene Störeinkopplung durch Leiter-Leiter Surge gemäß IEC 61000-4-5		1 kV
elektrostatische Entladung gemäß IEC 61000-4-2		4 kV Kontaktentladung / 8 kV Luftentladung
feldgebundene Störeinkopplung gemäß IEC 61000-4-3		10 V/m
Stoßspannungsfestigkeit Bemessungswert	V	2 500
Isolationsspannung Bemessungswert	V	300
Betriebsmittelkennzeichen gemäß DIN EN 61346-2		K

Produktfunktion		
• NOT-HALT-Funktion		Ja
• Schutztürüberwachung		Ja
• Schutztürüberwachung mit Zuhaltung		Ja
• Muting, 2 Sensor-Parallel		Ja
• Muting, 4 Sensor-Parallel		Ja
• Muting, 4 Sensor-Sequentiell		Ja
• Überwachung parametrierbar		Ja
• Auswertung: berührungslos wirkende Schutzeinrichtungen		Ja
• Auswertung: Wahlschalter		Ja
• Trittmattenüberwachung		Ja
• Auswertung: Zweihandbediengerät		Ja
• Auswertung: Zustimmschalter		Ja
• überwachter Start		Ja
Protokoll optional wird unterstützt PROFIBUS DP-Protokoll		Ja
• Anmerkung		bei Verwendung des DP Interfacemoduls; 64 Bit zyklische Daten

Steuerstromkreis/ Ansteuerung:

Spannungsart		DC
Steuerspeisespannung 1 bei DC Bemessungswert	V	24

Hilfsstromkreis:

Produktfunktion		
• Eingänge parametrierbar		Ja
• Ausgänge parametrierbar		Ja
Anzahl der Eingänge		
• sicherheitsgerichtet		4
• nicht sicherheitsgerichtet		4
Anzahl der Ausgänge		
• als kontaktbehaftetes Schaltelement sicherheitsgerichtet		
— 1-kanalig		0
— 2-kanalig		1
• als kontaktloses Halbleiter-Schaltelement		
— sicherheitsgerichtet 2-kanalig		1
— nicht sicherheitsgerichtet 2-kanalig		0
• zum Test von kontaktbehafteten Sensoren		2

Kurzschluss:

Einbau/ Befestigung/ Abmessungen:

Befestigungsart		Schnappbefestigung auf Hutschiene oder Schraubbefestigung über zusätzliche Einstecklasche
Breite	mm	45
Höhe	mm	111
Tiefe	mm	124





Anschlüsse/ Klemmen:

Produktfunktion abnehmbare Klemme für Hilfs- und Steuerstromkreis		Ja
Ausführung des elektrischen Anschlusses für Hilfs- und Steuerstromkreis		Schraubanschluss

Sicherheitsrelevante Kenngrößen:

Sicherheits-Integritätslevel (SIL) gemäß IEC 61508		SIL CL 3
Performance Level (PL) gemäß EN ISO 13849-1		e
Kategorie gemäß EN 954-1		4
PFHD bei hoher Anforderungsrate gemäß EN 62061	1/h	0,0000000028
T1-Wert für Proof-Test Intervall oder Gebrauchsdauer gemäß IEC 61508	y	20
Stoppkategorie gemäß DIN EN 60204-1		0 / 1
Berührungsschutz gegen elektrischen Schlag		fingersicher
Kontaktzuverlässigkeit		Eine Fehlschaltung pro 100 Mio. (17 V, 1 mA)

Approbationen/ Zertifikate:

allgemeine Produktzulassung	funktionale Sicherheit/Maschinensicherheit	sonstiges
 CCC	 GOST	
	Baumusterprüfbescheinigung	sonstige
		 ASI

sonstiges

[Konformitätserklärung](#)
[Umweltbestätigung](#)
[Bestätigungen](#)

Sicherheitsrelevante Kenngrößen:

Sicherheits-Integritätslevel (SIL) gemäß IEC 61508		SIL CL 3
Performance Level (PL) gemäß EN ISO 13849-1		e
Kategorie gemäß EN 954-1		4
PFHD bei hoher Anforderungsrate gemäß EN 62061	1/h	0,0000000028
T1-Wert für Proof-Test Intervall oder Gebrauchsdauer gemäß IEC 61508	y	20
Stoppkategorie gemäß DIN EN 60204-1		0 / 1

Berührungsschutz gegen elektrischen Schlag	fingersicher
Kontaktzuverlässigkeit	Eine Fehlschaltung pro 100 Mio. (17 V, 1 mA)

Weitere Informationen

Information- and Downloadcenter (Kataloge, Broschüren,...)

<http://www.siemens.de/industrial-controls/catalogs>

Industry Mall (Online-Bestellsystem)

<http://www.siemens.com/industrymall>

CAX-Online-Generator

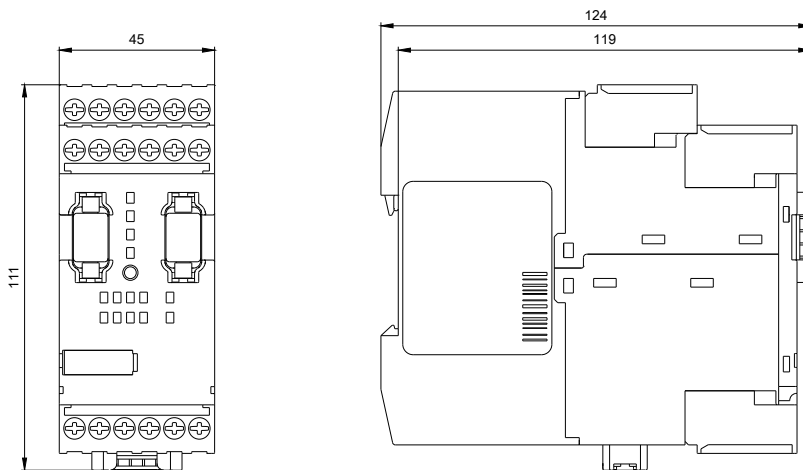
<http://support.automation.siemens.com/WW/CAXorder/default.aspx?lang=de&mfb=3RK31221AC00>

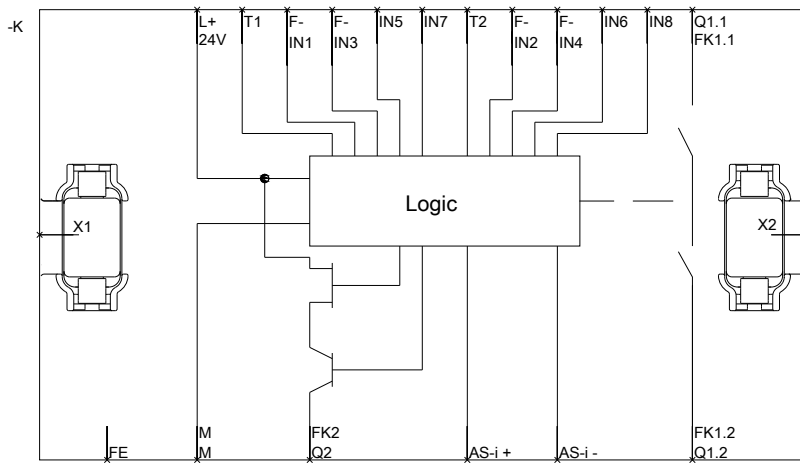
Service&Support (Handbücher, Betriebsanleitungen, Zertifikate, Kennlinien, FAQs,...)

<https://support.industry.siemens.com/cs/ww/de/ps/3RK31221AC00>

Bilddatenbank (Produktfotos, 2D-Maßzeichnungen, 3D-Modelle, Geräteschaltpläne, EPLAN Makros, ...)

http://www.automation.siemens.com/bilddb/cax_de.aspx?mfb=3RK31221AC00&lang=de





letzte Änderung:

16.03.2015