

Uchwyty kuliste biopolimerowe z gwintem wewnętrznym

Opis artykułu/ilustracje produktu



Opis

Materiał:

Biopolimer, buk.
Tuleja ze stali 5.8

Wersja:

Tulejka ocynkowana i pasywowana na niebiesko.
Buk naturalny z włóknami bukowymi lub barwiony na ciemnoszaro.

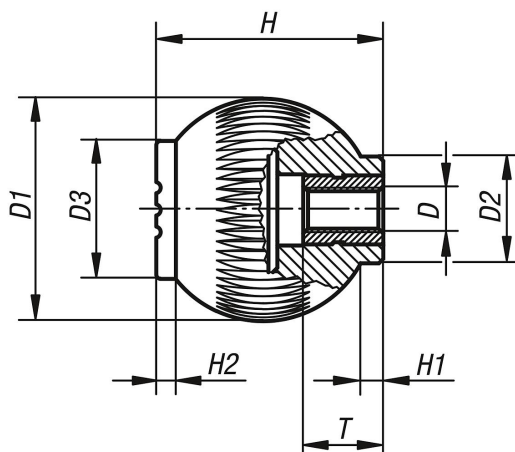
Zalety:

Ten bioplastik wytwarzany jest w całości z surowców odnawialnych (nie zawiera ropy naftowej ani jej pochodnych).
Oszczędność nieodnawialnych paliw kopalnych.
Włókna drzewne pochodzą w 100% z rodzimych niemieckich lasów, użytkowanych w sposób zrównoważony.

Cechy:

Duża wytrzymałość mechaniczna (sprawdzona, co najmniej podwójny stopień bezpieczeństwa).
Bioplastik nadaje się do recyklingu (podobnie, jak termoplasty).
Nadaje się do użytku na zewnątrz (nie ulega biodegradacji).
Wysoka odporność na działanie silnych kwasów i ługów.
Krótkotrwała odporność na działanie alkoholi, paliwa, olejów mineralnych, tłuszczów.

Rysunki



Przegląd artykułów

Nr Zamówienia	Kolor korpusu	D	D1	D2	D3	H	H1	H2	T
K0253.10106143	buk naturalny	M6	25	12	17	25	3	2	10
K0253.10208143	buk naturalny	M8	32	15,5	19	33	3,5	2,6	14
K0253.1010690	ciemnoszary RAL 7021	M6	25	12	17	25	3	2	10
K0253.1020890	ciemnoszary RAL 7021	M8	32	15,5	19	33	3,5	2,6	14

