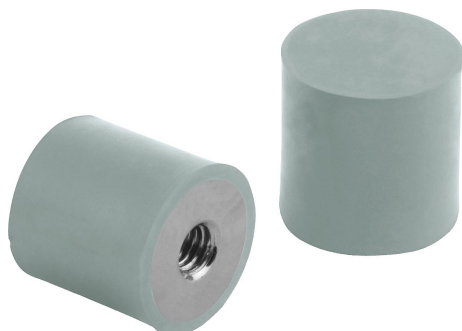


Amortyzator gumowy stal nierdzewna, typ E

Opis artykułu/ilustracje produktu



Opis

Materiał:

Części metalowe ze stali nierdzewnej 1.4401.

Elastomer – kauczuk naturalny, średnia twardość, 55° w skali Shore'a A, szary.

Wersja:

Stal nierdzewna z połyskiem.

Wskazówka:

Amortyzatory gumowe to elementy konstrukcyjne powszechnie stosowane do elastycznego łożyskowania. Wykorzystywane są przede wszystkim do łożyskowania agregatów, silników, sprzężarek, pomp i maszyn kontrolnych.

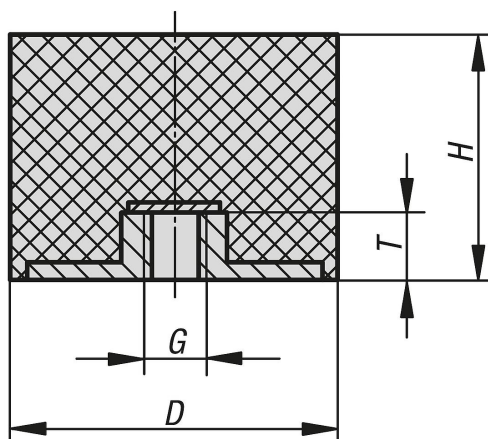
Zakres temperatury:

-30 °C do +80 °C

Na zapytanie:

Części metalowe ze stali nierdzewnej 1.4301.

Rysunki



Przegląd artykułów

Amortyzatory gumowe, stal nierdzewna, typ E

Nr Zamówienia	Materiał korpusu	Kolor komponentów	D	H	G	T	Siła sprężyny N/mm	Obciążenie N
K1319.00800855	stal nierdzewna	szary	8	8	M3	3	88	44
K1319.01501255	stal nierdzewna	szary	15	12	M4	4	165	182
K1319.01501555	stal nierdzewna	szary	15	15	M4	4	100	130
K1319.01502055	stal nierdzewna	szary	15	20	M4	4	75	113
K1319.02001555	stal nierdzewna	szary	20	15	M6	5	145	246
K1319.02002055	stal nierdzewna	szary	20	20	M6	5	94	216
K1319.02002555	stal nierdzewna	szary	20	25	M6	5	65	169
K1319.02501555	stal nierdzewna	szary	25	15	M8	7	270	540
K1319.02502555	stal nierdzewna	szary	25	25	M8	7	105	315
K1319.02503055	stal nierdzewna	szary	25	30	M8	7	85	281
K1319.02504055	stal nierdzewna	szary	25	40	M8	7	75	300

Amortyzator gumowy stal nierdzewna, typ E

Przegląd artykułów

Nr Zamówienia	Materiał korpusu	Kolor komponentów	D	H	G	T	Siła sprężyny N/mm	Obciążenie N
K1319.03001555	stal nierdzewna	szary	30	15	M8	7	545	491
K1319.03002555	stal nierdzewna	szary	30	25	M8	7	160	416
K1319.03003055	stal nierdzewna	szary	30	30	M8	7	125	425
K1319.03004055	stal nierdzewna	szary	30	40	M8	7	85	315
K1319.04002055	stal nierdzewna	szary	40	20	M8	7	550	660
K1319.04002555	stal nierdzewna	szary	40	25	M8	7	500	1000
K1319.04003055	stal nierdzewna	szary	40	30	M8	7	300	870
K1319.04004055	stal nierdzewna	szary	40	40	M8	7	260	1040
K1319.05002055	stal nierdzewna	szary	50	20	M10	8	860	860
K1319.05002555	stal nierdzewna	szary	50	25	M10	8	700	1400
K1319.05003055	stal nierdzewna	szary	50	30	M10	8	450	1575
K1319.05004055	stal nierdzewna	szary	50	40	M10	8	350	1400
K1319.05005055	stal nierdzewna	szary	50	50	M10	8	170	850
K1319.06003055	stal nierdzewna	szary	60	30	M10	8	700	1400
K1319.06004055	stal nierdzewna	szary	60	40	M10	8	400	1600
K1319.06005055	stal nierdzewna	szary	60	50	M10	8	240	1200
K1319.07004255	stal nierdzewna	szary	70	42	M10	8	520	2600
K1319.07004555	stal nierdzewna	szary	70	45	M10	8	680	3060
K1319.07502555	stal nierdzewna	szary	75	25	M12	10	1211	1816
K1319.07503055	stal nierdzewna	szary	75	30	M12	10	1090	2289
K1319.07504055	stal nierdzewna	szary	75	40	M12	10	500	2000
K1319.07505055	stal nierdzewna	szary	75	50	M12	10	550	2750