

**MultiStrip10 - automatisch-selbsteinstellende Abisolierzange**  
**MultiStrip10 - automatic self-adjusting insulation stripper**



## MultiStrip 10 - automatisch-selbsteinstellende Abisolierzange

- erste sich selbstständig auf Querschnitt und Isolationsstärke einstellende Abisolierzange
- geeignet für ein- und mehrdrähtige Kabel mit PVC-Isolationen und einer Vielzahl von speziellen Isolationen z. B. PTFE- und Gummiisolationen im gesamten Kapazitätsbereich von 0,03 bis 10,0 mm<sup>2</sup>
- metallische Klemmbacken, verbesserte Klingengeometrie
- ergonomische Griffe mit Schutzfunktion für Kabelschneider, mehrdrähtig bis 10,0 mm<sup>2</sup> und eindrähtig bis 6,0 mm<sup>2</sup>

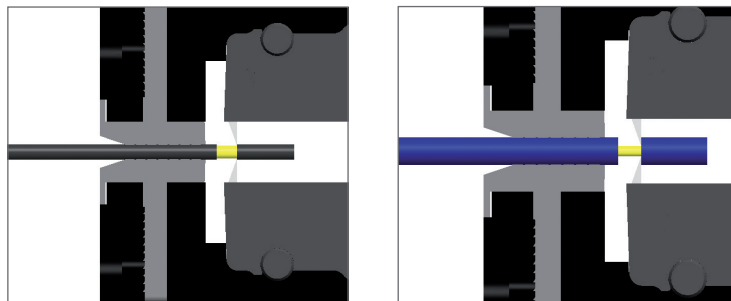


Art. No. 707 020

## MultiStrip 10 - automatic self-adjusting insulation stripper

- The first stripper that automatically self-adjusts to the right diameter and insulation thickness
- Applicable for single or multi-strand PVC-insulated cables, and a large variety of PTFE- and rubber-insulated cables throughout the entire capacity range of 0.03 to 10.0 mm<sup>2</sup>
- Metal jaws, improved blade geometry
- Ergonomic grip design with safety function for cable cutter, stranded up to 10.0 mm<sup>2</sup> and single wire up to 6.0 mm<sup>2</sup>

Art. No.	Kapazität Capacity mm <sup>2</sup>	Länge Length mm	Gewicht Weight g
707 020	0,03–10	195	200
707 021	Ersatzmesserblock <a href="#">spare blade pair</a>		
707 022	Ersatzanschlag <a href="#">spare length stop</a>		



patentierte Messerzustellautomatik  
[Patented automatic blade closure](#)



Art. No. 707 021  
Wechselbarer Messerblock  
[Interchangeable blade pair](#)

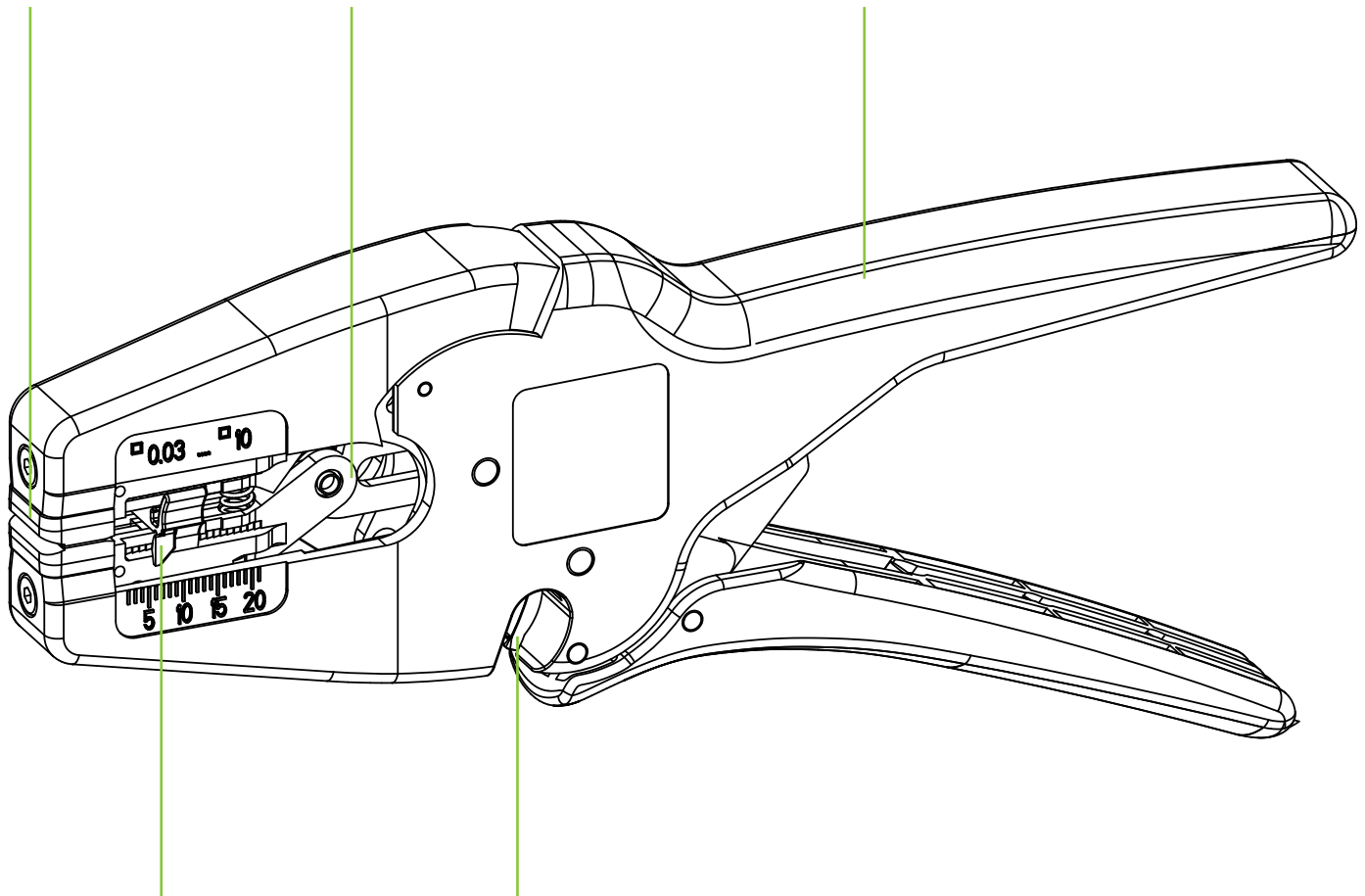
## Aufbau / Konstruktion

### Set-up / Construction

Metallische Klemmbacken  
Metallic clamp jaw

Wechselbarer Messerblock  
Interchangeable blade pair

Ergonomischer 2k-Griff  
Ergonomic 2C grip



Verstellbarer Längenanschlag  
Adjustable length stop

Integrierter Kabelschneider bis 10 mm<sup>2</sup> mit  
Schutzfunktion  
Integrated cable cutter up to 10 mm<sup>2</sup> with  
safty function