

**Standardtype**

In Ruhestellung ist das Ventil durch Feder- und Mediumdruck geschlossen. Wird der Antrieb mit Steuerdruck beaufschlagt, hebt dieser den Steuerkolben und gleichzeitig auch den Ventilteller an - Das Ventil öffnet. Ventile dieser Bauart können auch mit der Funktion durch Federkraft geöffnet geliefert werden.

**Standard type**

Valve closed by spring force in rest position - NC. When the actuator (cylinder) is pressurised the piston (spindle) is lifted of the seat (orifice) directly. Further functions like NO - by spring force in rest position or double acting actuators are also available.



Steuerungsart: <i>Type of control:</i>	druck- und direktgesteuert <i>externally- and direkt controlled</i>	Sitzdichtung: <i>seat seal:</i>	PTFE (Teflon)
Konstruktion: <i>constrction:</i>	Sitzventil mit Tellerdichtung <i>popped design</i>	Spindeldichtung: <i>spindle seal:</i>	NBR oder (or) PTFE
Anschluss: <i>connection:</i>	G1/4-G3 DIN ISO 228 * Rp1/2 + Rp3/4 DIN2999	Einbaulage: <i>installation:</i>	beliebig <i>actuator in any position</i>
Druck/ <i>pressure:</i>	0-max.40 bar	Steuerdruck: <i>pilot pressure:</i>	4 bis 10 bar <i>4 up to 10 bar</i>
Durchflussmedium: <i>medium:</i>	gasförmige, flüssige Medien <i>gaseous and liquid fluids</i>	Steuermedium: <i>pilot fluid:</i>	Luft oder neutrale Flüssigkeiten <i>air or neutral fluids</i>
Viscosität: <i>viscosity:</i>	600mm <sup>2</sup> /s	Pilotventil:	3/2-Wege, 3/2-way Baureihe 72 - Type 72 A7231/1002/.182, G1/8 DN1,5mm, 0-8bar, Messing/brass  A7242/1002/.032, G1/4 DN2.0mm, 0-11bar, Messing/brass 24V DC/AC - 230V50-60Hz
Mediumtemperatur: <i>medium temperature:</i>	NBR: -10°C bis (up to) +80°C PTFE: -40°C bis 150°C max. +200°C		Optional/ <i>optional:</i> Edelstahl/ <i>stainless steel</i> , ATEX Ex II 2G EEx m II T4
Umgebungstemperatur: <i>ambient temperature:</i>	+40°C		
Ventilgehäuse: <i>body material:</i>	../10../ = Messing, brass (PN10) ../11../ = Rotguss, red brass (PN16) ../08../ = Edelstahl 1.4408 (PN40) s.s. AISI 316		
metallische Innenteile: <i>metallic internals:</i>	Messing und Edelstahl 1.43041 <i>brass and stainless steel AISI 304</i>		

	Anschluss <i>connection</i>	Sitz seat Ø mm	Kv-Wert flowrate m <sup>3</sup> /h	Messing/ brass PN16 Rotguss/ red brass PN10	max. Druck (bar) bei 6bar Steuerdruck <i>max. pressure range (bar) with 6bar control pressure</i>								
					*7105	*7108	*7113	*7115	*7158	*7163	*8105 NO	*8108 NO	*8113 NO
Messing/ brass Rotguss/ red brass	1/2*	12	3,0	<b>A6323/1101/*</b>	0-16	-	-	0-16	-	-	0-16	-	-
	3/4*	16	7,5	<b>A6324/1101/*</b>	0-16	0-16	-	0-16	0-16	-	0-16	-	-
	1	23	11,7	<b>A6325/1101/*</b>	0-16	0-16	-	0-10	0-16	-	0-16	-	-
	1 1/4	29	21,5	<b>A6326/1101/*</b>	0-10	0-16	-	0-7	0-12	0-16	0-9	0-16	-
	1 1/2	35	26,4	<b>A6327/1101/*</b>	0-8	0-16	-	0-6	0-8	0-16	0-7	0-16	-
	2	43	39,0	<b>A6328/1101/*</b>	0-4	0-16	0-16	0-3	0-5	0-16	0-4	0-11	0-16
	2 1/2	63	82,0	<b>A6329/1001/*</b>	-	0-6	0-10	-	0-1	0-9	-	0-6	0-10
	3	76	125,0	<b>A6330/1001/*</b>	-	0-4	0-10	-	-	0-5	-	0-4	0-10
Edelstahl 1.4408/ stainless steel				Edelstahl PN40 <i>stainless steel</i>	<b>*7.05</b>	<b>*7.08</b>	<b>*7.13</b>	<b>*7.15</b>	<b>*7.58</b>	<b>*7.63</b>	<b>*8.05 NO</b>	<b>*8.08 NO</b>	<b>*8.13 NO</b>
	1/2	13	4,6	<b>A6323/0804/*</b>	0-25	-	-	0-40	-	-	0-25	-	-
	3/4	18	9,4	<b>A6324/0804/*</b>	0-20	-	-	0-20	0-25	0-40	0-20	-	-
	1	24	17,4	<b>A6325/0804/*</b>	0-16	0-25	-	0-10	0-16	0-40	0-16	-	-
	1 1/4	31	21,5	<b>A6326/0804/*</b>	0-9	0-25	-	0-7	0-10	0-40	0-9	0-25	-
	1 1/2	35	26,0	<b>A6327/0804/*</b>	0-7	0-20	-	0-6	0-8	0-30	0-7	0-20	-
2	45	45,0	<b>A6328/0804/*</b>	0-4	0-12	0-20	0-3	0-5	0-20	0-4	0-12	0-20	

- K1.1 Armatur / valve body
- K3.1 Verschraubung / screw joint
- \*K3.2 Spindel / stem
- K3.3 Kolben / piston
- \*K3.4 Ventilteller / valve plate
- \*K3.5 Scheibe / disk
- \*K3.6 Sitzdichtung / orifice seal
- K3.7 Zylinder / cylinder
- K3.8 Flansch / flange
- K3.9 Scheibe / disk
- K3.10 DU-Gleitbuchse / DU-bushing
- K3.11 Feder / spring
- K3.12 Scheibe / disk
- \*K3.13 Führungsring / guide ring
- \*K3.14 V-Manschettensatz / V-packing
- \*K3.15 Senkschraube / screw
- \*K3.16 Nutring / u-cup seal
- \*K3.17 Nutring / u-cup seal
- \*K3.18 O-Ring / o-ring
- K3.19 Sicherungsring / locking ring
- K3.20 Sicherungsmutter / locking nut
- \*K3.21 Flachdichtung / sealing
- \*K3.22 Feder / spring
- \*K3.23 Abstreifer / scraper ring
- K3.24 Spindel / stem
- K3.25 Verschraubung / screw joint
- \*K3.27 O-Ring / o-ring
- K3.28 Scheibe / disk

\* Bestandteil des Ersatzteilpäckchens  
 (je nach Ausführung freibleibend)

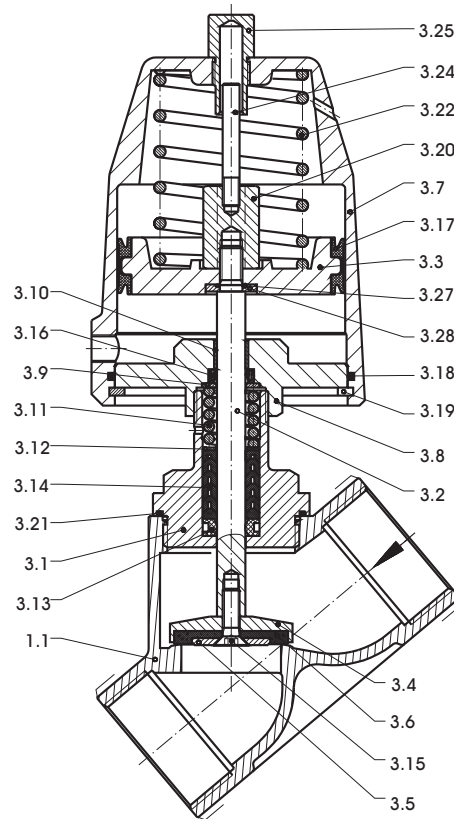
\* all components of spare parts and service sets are variable in reference to different versions and executions. (These specifications are without obligation).

**optische Stellungsanzeige  
 mechanical position indicator**

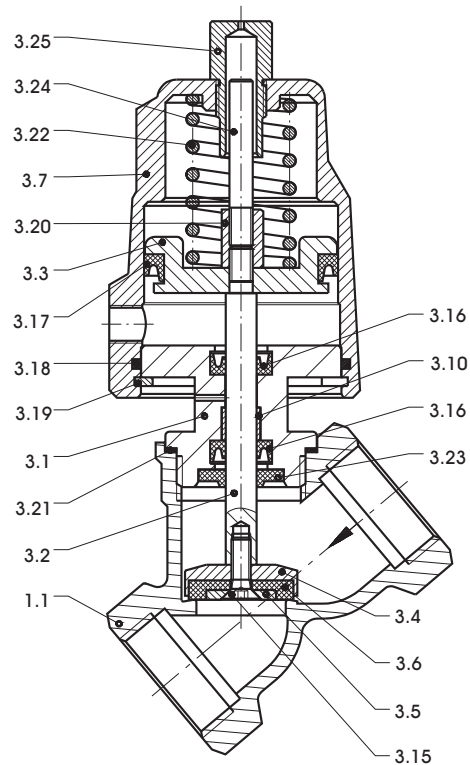
Bei den Ausführungen 7.05, 7.15, 7.08, 7.58, 7.13 und 7.63 sind die Pos. 3.24(Spindel) und 3.25 (Verschraubung-transparent) standard

The following parts 3.24(stem) and 3.25 (screw joint) are standard for the versions 7.05, 7.15, 7.08, 7.58, 7.13 and 7.63

Ausführung mit PTFE - Dichtung  
 valve with PTFE - seal



Ausführung mit NBR - Dichtung  
 valve with NBR - seal

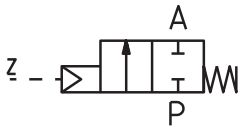


Zylinder 71.5  
 cylinder 71.5  $\varnothing$  50mm

Zylinder 71.8  
 cylinder 71.8  $\varnothing$  80mm

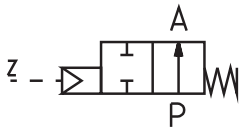
mit Pilot BR72 + Abluftdrossel mit Schalldämpfer  
 with pilot valve type 72 & throttle with silencer





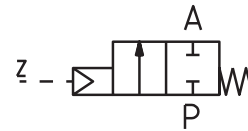
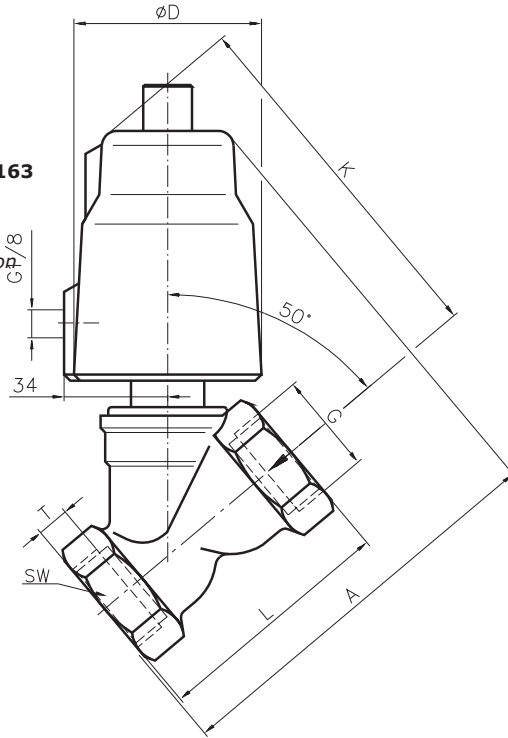
**Antrieb/actuator 7115, 7155, 7158, 7163**

gegen Mediumstrom schließend,  
in Ruhestellung geschlossen  
closing against flow direction in rest-position  
closed - NC.  
Keine Schließ- und Öffnungsschläge bei  
Flüssigkeiten/ anti-waterhammer design



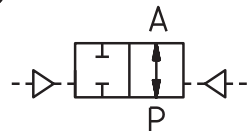
**Antrieb/actuator 8105, 8108, 8113**

gegen Mediumstrom schließend,  
in Ruhestellung offen.  
closing against flow direction in rest-  
position open - NO.  
Keine Schließ- und Öffnungsschläge bei  
Flüssigkeiten/ no shock waves



**Antrieb/actuator 7105, 7108, 7113**

mit dem Mediumstrom schließend, in  
Ruhestellung geschlossen.  
Es können Schließ- und Öffnungsschläge  
bei großer Durchflussgeschwindigkeit von  
Flüssigkeiten auftreten!  
Closing with flow direction in rest-position  
closed - NC.  
Consider waterhammer when controlling  
liquids with high flow speed!



**Antrieb/actuator 9105, 9108, 9113**

Doppelwirkend, für beliebige  
Durchflussrichtung.  
double acting function for any flow  
Direction.

Type	mit Antrieb/ with actuator ../71.5, ../73.5, ../75.5 (NC) ../81.5, ../83.5, ../85.5 (NO)						mit Antrieb/ with actuator ../71.8, ../73.8, ../75.8 (NC) ../81.8, ../83.8, ../85.8 (NO)					mit Antrieb/ with actuator ../71.3, ../75.3 (NC) ../81.3, ../85.3 (NO)		
	6323	6324	6325	6326	6327	6328	6326	6327	6328	6329	6330	6328	6329	6330
<b>G</b>	1/2	3/4	1	1 1/4	1 1/2	2	1 1/4	1 1/2	2	2 1/2	3	2	2 1/2	3
<b>A (1)</b>	135	140	145	150	155	160	195	205	215	250	290	260	327	345
<b>A (2)</b>	140	145	150	155	160	175	200	210	230	-	-	275	-	-
<b>D</b>	$\phi 62$						$\phi 94$					$\phi 140$		
<b>K (1)</b>	132	130	135	140	148	155	186	192	200	215	230	265	270	290
<b>K (2)</b>	140	140	145	148	155	162	190	195	205	-	-	260	-	-
<b>L (1)</b>	66	75	80	97	107	124	97	107	124	178	195	124	178	195
<b>L (2)</b>	65	75	90	110	120	150	110	120	150	-	-	150	-	-
<b>SW (1)</b>	27	33	41	50	56	68	50	56	68	85	98	68	85	98
<b>SW (2)</b>	27	32	42	50	55	70	50	55	70	-	-	70	-	-
<b>T (1)</b>	8	9	10,5	12,5	14,5	16,5	12,5	14,5	16,5	28	28	16,5	28	28
<b>T (2)</b>	12	13	15	17	19	21	17	19	21	-	-	21	-	-
<b>kg (1)</b>	1,2	1,3	1,5	1,8	2,4	3,5	3,0	3,4	4,5	5,5	8,0	6,0	7,6	10,1
<b>kg (2)</b>	1,3	1,4	1,6	2,2	2,5	3,5	3,2	3,4	4,6	-	-	6,4	-	-

Alle Angaben sind freibleibend und unverbindlich/ all technical specifications are without obligation!  
Index(1): Werte für Standard-Ausführung in Rotguss/ dates for standard type in red brass  
Index(2): Werte für Standard-Ausführung in Edelstahl/ dates for standard type in stainless steel

Weitere Ventiloptionen Optional Extras	optische Stellungsanzeige bei Antrieb ../81.. + ../91.. (MA) optical mechanical indicator (MA)
	Dichtung EPDM seal EPDM
	andere Durchflussmedien und Viskositäten varying temperature and pressure ranges
	abweichende Temperaturen und Drücke varying temperature and pressure ranges
	3/2-Wege Pilotventil EEx- Schutz ATEX 3/2 way Pilotvalve with EEx- explosion proof
	Handbetätigung (HA) manual override (HA)
	Öl- und fettfrei (OF) free of oil and grease (OF)
	Vakuumausführung mit Weichdichtung (VU) vacuum design with rubber sealing (VU)
	Vakuum- Druckausführung mit Weichdichtung (VD) vacuum-/ pressure design (VD)
	2 Stück induktive Endschafter im Gehäuse (IJ) 2 inductive proximity sensors in box (IJ)
Antrieb chemisch vernickelt (A63../.../..5..) actuator nickel plated (A63../.../..5..)	

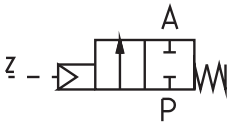
Innen Durchmesser diameter (mm)	Zylinder / Bezeichnung actuator / index	
$\phi 30$	Ms/brass	../.003
$\phi 50$	Ms/ brass	../.105
$\phi 50$	Ms vernickelt brass nickle plated	../.505
$\phi 50$	Edelstahl 1.4581 s.s. AISI 316TI	../.305
$\phi 80$	Alu Druckguss aluminium	../.108
$\phi 80$	Al chem. vernickelt AL nickle plated	../.508
$\phi 80$	Edelstahl stainless steel	../.308
$\phi 125$	Alu Druckguss aluminium	../.113
$\phi 125$	Al chem. vernickelt AL nickle plated	../.513

Stückliste - parts list

- K1.1 Armatur / valve body
- K3.1 Zylinder / cylinder
- K3.2 Kolben / piston
- \*K3.3 Spindel / stem
- K3.4 Führungsring / guide ring
- K3.5 Befestigungsmutter / locking nut
- \*K3.6 Feder / spring
- \*K3.9 O-Ring / o-ring
- \*K3.10 O-Ring / o-ring
- \*K3.11 Dichtung / seal
- \*K3.12 O-Ring / o-ring
- \*K3.13 O-Ring / o-ring

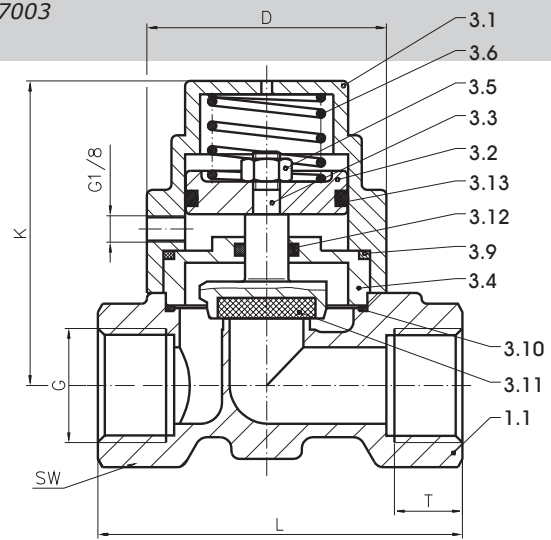
\* Bestandteil des  
Ersatzteilpäckchens/  
Components of spare part kit

Funktionen - functions



**Antrieb/actuator 7003**

mit dem Mediumstrom schließend,  
in Ruhestellung geschlossen.  
closing with flow direction in rest-position closed - NC.

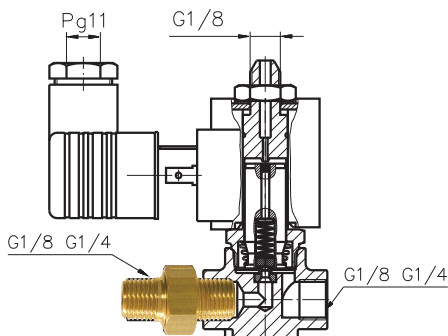
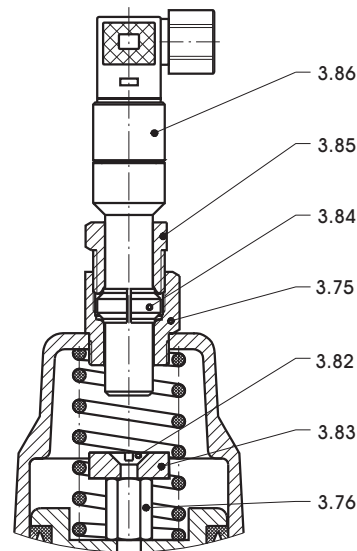


Anschluss connection G	Sitz seat Ø mm	Durchfluss flowrate m³/h	Messing/ brass PN16	Druck pressure	K	L	SW	D	T	kg
1/4	6	0,75	<b>A6347/1001/7003</b>	0-16						
3/8	4	0,35	<b>A6355/1001/7003</b>	0-16						
3/8	6	0,75	<b>A6357/1001/7003</b>	0-16						
3/8	8	1,3	<b>A6358/1001/7003</b>	0-16						
1/2	8	1,4	<b>A6368/1001/7003</b>	0-16						
1/4	13	1,6	<b>A6321/1001/7003</b>	0-10	62	67	27	44x44	14	0,9
3/8	13	3,3	<b>A6322/1001/7003</b>	0-10	62	67	27	44x44	14	0,9
1/2	13	4,6	<b>A6323/1001/7003</b>	0-10	62	67	27	44x44	14	0,9

auf Anfrage/ on request

**elektrische Stellungsanzeige - EH  
electric position indicator - EH**

- K3.75 Verschraubung / screw joint
- K3.76 Befestigungsmutter / locking nut
- K3.82 Schlitzschraube / slotted screw
- K3.83 Permanentmagnet / permanent magnet
- K3.84 Klemmring / clamp ring
- K3.85 Verschraubung / srew joint
- K3.86 Endschalter / limit switch



**3/2- Wege Steuerventil mit Innen-/Aussengewinde  
3/2- way pilot valve, with inner and outer threads**

Type/type A7232/1002/.182  
Direktgesteuert/ direct acting, G1/8, DN2,0mm 0-8 bar

Type/type A7242/1002/.032  
Direktgesteuert/ direct acting, G1/4, DN2,0mm, 0-11 bar