

## Arretergrendels • met montageflens, horizontaal

22120.1136



### Productbeschrijving

Indexbouten worden gebruikt voor indexeringsdoeleinden.

#### Materiaal

#### Behuizing

- Zamak, geplastificeerd, zwart

#### Arreterperen

- staal, galvanisch verzinkt

#### Sluiting

- kunststof

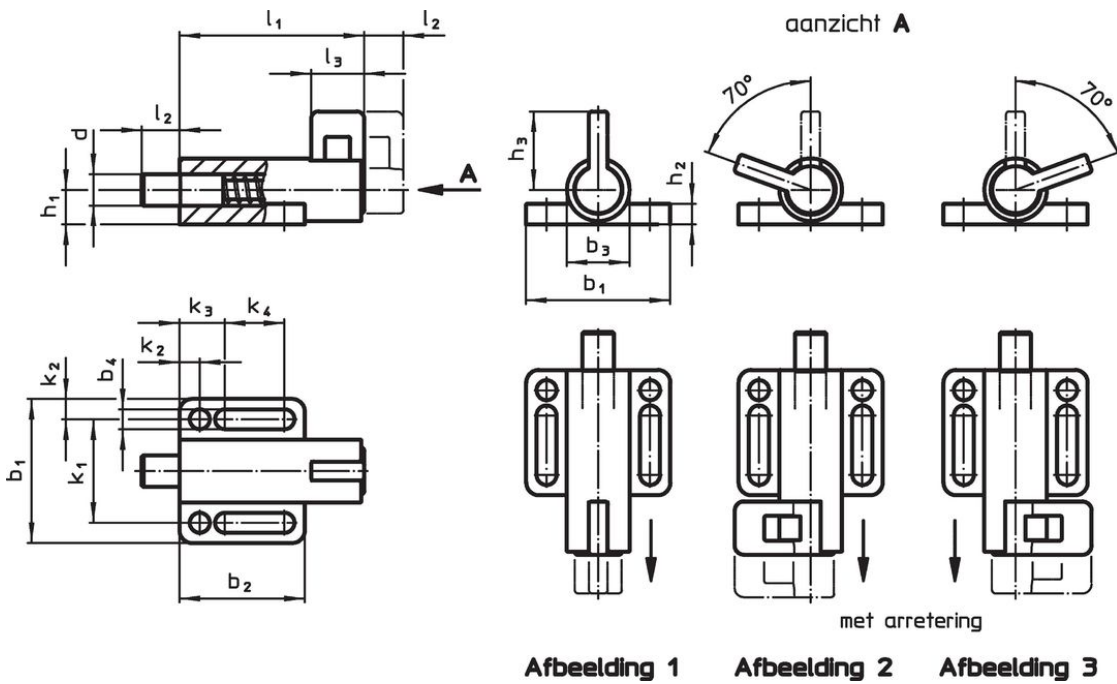
#### Montage

Montage met behulp van ringen ISO 7092.

#### Werking

Bij de uitvoering met arretering wordt de grendel uitgetrokken, 70° gedraaid en door de arreterkerf geborgd (als de arreterperen niet mag uitsteken).

### Tekening

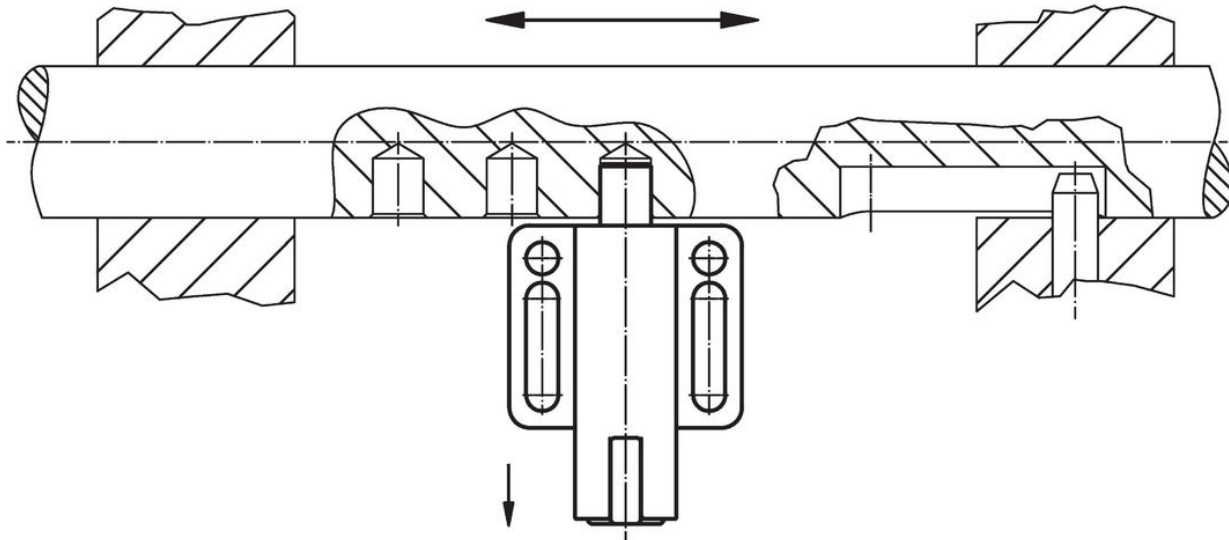


### Bestelinformatie

| Afmetingen                                  |                |                |                |                |                |                |                |                |                |                |                |                |                | Veerkracht <sup>1)</sup> |                | Temperatuur    |      | Gewicht | Artikelnr. |      |     |     |    |     |                            |
|---|----------------|----------------|----------------|----------------|----------------|----------------|----------------|----------------|----------------|----------------|----------------|----------------|----------------|--------------------------|----------------|----------------|------|---------|------------|------|-----|-----|----|-----|----------------------------|
| d   | l <sub>2</sub> | b <sub>1</sub> | b <sub>2</sub> | b <sub>3</sub> | b <sub>4</sub> | h <sub>1</sub> | h <sub>2</sub> | h <sub>3</sub> | k <sub>1</sub> | k <sub>2</sub> | k <sub>3</sub> | k <sub>4</sub> | l <sub>1</sub> | l <sub>3</sub>           | F <sub>1</sub> | F <sub>2</sub> | min. |         |            | max. | [g] |     |    |     |                            |
| -0,05                                       | min.           |                |                |                |                |                |                |                |                |                |                |                |                |                          | ~              | ~              | [°C] |         |            |      |     |     |    |     |                            |
| [mm]  |                |                |                |                |                |                |                |                |                |                |                |                |                |                          |                |                |      |         |            | [N]  |     |     |    |     |                            |
| <b>met arretering, links – Afbeelding 2</b> |                |                |                |                |                |                |                |                |                |                |                |                |                |                          |                |                |      |         |            | 25   | 38  | -30 | 80 | 136 | <a href="#">22120.1136</a> |

<sup>1)</sup> gemiddelde statistische waarde

## Toepassingsvoorbeeld



## Voldoet

### Conform RoHS

Bevat lood - voldoet aan uitzonderingen 6a / 6b / 6c

### Bevat SVHC stoffen >0,1% w/w

Bevat lood - SVHC-lijst per 14.06.2023

### Bevat propositie 65 stoffen



Lood kan kanker en reproductieve schade veroorzaken door blootstelling  
<https://www.P65Warnings.ca.gov/>

### Vrij van conflictmineralen

Dit product bevat geen stoffen die worden aangeduid als "conflictmineralen" zoals tantaal, tin, goud of wolfram uit de Democratische Republiek Congo of aangrenzende landen."