

## Otturatori • con collare esagonale e bloccaggio, acciaio inox A4

22120.1164



### Descrizione prodotto

Questi otturatori vengono utilizzati per posizionamenti ripetibili di tavole girevoli o cursori. La versione in acciaio inox A4 garantisce la massima resistenza alla corrosione.

### Materiale

#### Corpo

- Acciaio inox 1.4401

#### Puntale

- Acciaio inox 1.4401 nichelato

#### Pomello

- PA 6 termoplastico, grigio-nero, opaco

#### Dado

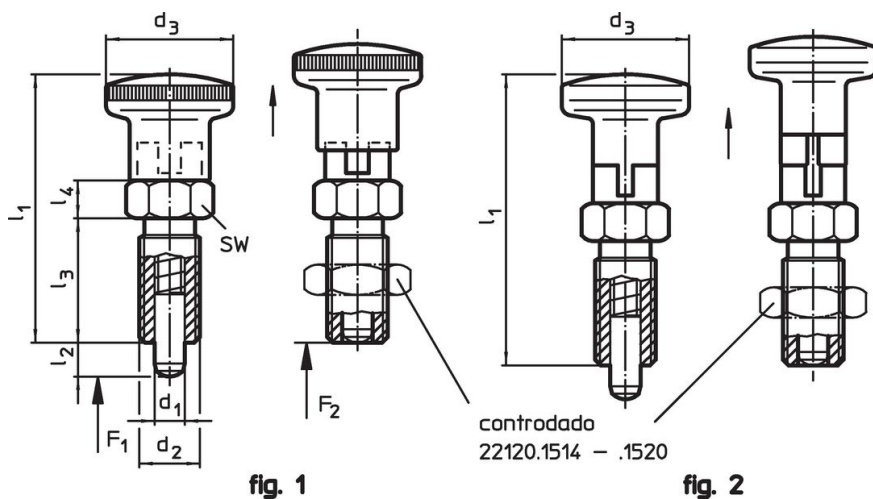
- Acciaio inox 1.4401

### Maggiori informazioni

#### Note

Pomello non smontabile.  
Il controdado è da ordinarsi separatamente.

### Disegno





### Caratteristiche

Dimensioni							Spinta <sup>1)</sup>		min.   max.		[g]	Codice	
d <sub>1</sub>	d <sub>2</sub>	l <sub>2</sub> min.	d <sub>3</sub>	l <sub>1</sub>	l <sub>3</sub>	l <sub>4</sub>	F <sub>1</sub> ~	F <sub>2</sub> ~	min.	max.			
[mm]							[N]		[°C]				
-0,02 -0,05													
Con pomello in materiale termoplastico – Fig. 1													
4	M8 x 1	6	16	35	22	6	4,5	16	-30	80	11	22120.1164	

<sup>1)</sup> Valori medi statistici

## Accessori

	Dimensioni d <sub>2</sub> [mm]	Dimensione chiave [mm]	 [g]	Codice
<b>Dadi di serraggio ISO 8675 (DIN 439), Acciaio inox 1.4401</b>				
	M12 x 1,5	18	7,6	22120.1516

## Conformità

### Conforme alla normativa RoHS

Conforme alla Direttiva 2011/65/UE e alla Direttiva 2015/863.

### Non contiene sostanze SVHC

Nessuna sostanza SVHC con più dello 0,1% p/p contenuto - elenco SVHC [REACH] aggiornato al 14.06.2023.

### Non contiene sostanze della Proposition 65

Nessuna sostanza contemplata nella Proposition 65  
<https://www.P65Warnings.ca.gov/>

### Privo di minerali di conflitto