

Goujons filetés • DIN 6379 avec b1 long, pour écrous en T 23040.0624



Description produit

Les goujons filetés montés avec les écrous en T DIN 508 (EH 23010./23020.), les écrous DIN 6330 (EH 23070.) et les rondelles DIN 6340 (EH 23060.) constituent des ensembles complets de serrage.
Ces goujons filetés se distinguent par leur filetage roulé.

Matières

- acier traité

Plus d'informations

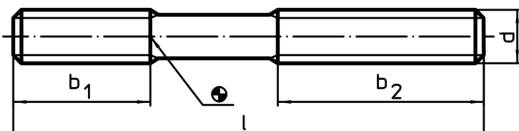
Références

Moments de serrage et résistances - se reporter à la fiche de renseignements techniques -

Autres produits

- Écrous en T, DIN 508
- Goujons filetés, DIN 6379 pour écrous en T
- Goujons filetés, à six pans creux, similaires à la norme DIN 6379, pour écrous en T
- Rondelles, DIN 6340 traitées
- Écrous six pans, DIN 6330 (hauteur 1,5 d)

Plan



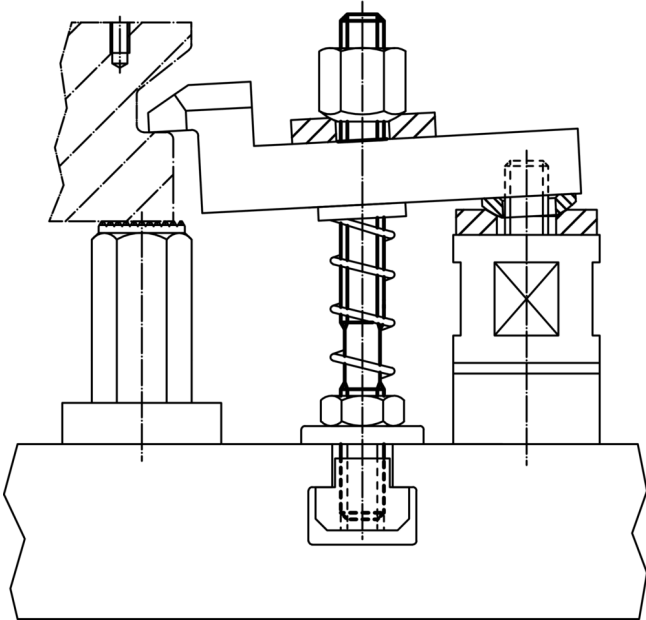
Informations détaillées

d	Dimensions			[g]	Référence article ¹⁾
	l	b ₁	b ₂		
[mm]					
qualité 10.9					
M12	100	30	63	71	23040.0624

¹⁾ Dimensions non comprises dans la norme DIN.

Exemple d'application





Conformité

Conforme à la directive RoHS

Conforme à la directive 2011/65/CE et à la directive 2015/863

Ne contient pas de substances SVHC

Pas de substances SVHC avec une teneur supérieure à 0,1% m/m – Liste SVHC [REACH] au 10.06.2022

Ne contient pas de substances de la Proposition 65

Aucune des substances de la Proposition 65 présente
<https://www.P65Warnings.ca.gov/>

Ne contient pas de minerais de la guerre

Ce produit ne contient pas de substances classées comme "minerais de la guerre" telles que le tantale, l'étain, l'or ou le wolfram provenant de République démocratique du Congo ou de pays frontaliers.