

## Segmenty mocujące klinowe

23251.0008



### Opis produktu

Dzięki wkręcaniu śruby mocującej oba uchwyty mocujące przesuwają się na zewnątrz, dociskając przedmiot obrabiany do ogranicznika.

### Material

#### Korpus

- Aluminium Al

#### Stożek

- Stal utwardzana, oksydowana

#### Śruba

- Stal

### Montaż

Możliwy montaż w gwintowanych otworach lub z nakrętką do rowków teowych do poziomych lub pionowych mocowań wielokrotnych.

### Więcej informacji

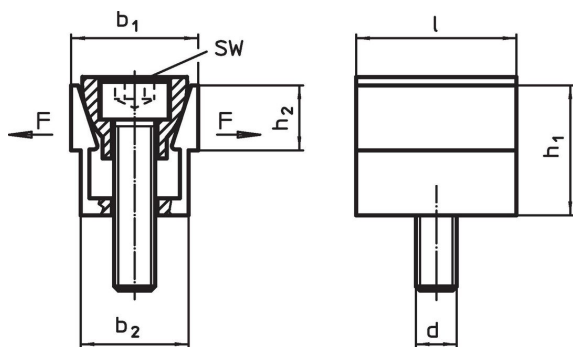
#### Aksesoria

Nakrętki do rowków teowych EH 23010. należy zamówić oddzielnie.

#### Inne produkty

- Nakrętki do rowków teowych, DIN 508

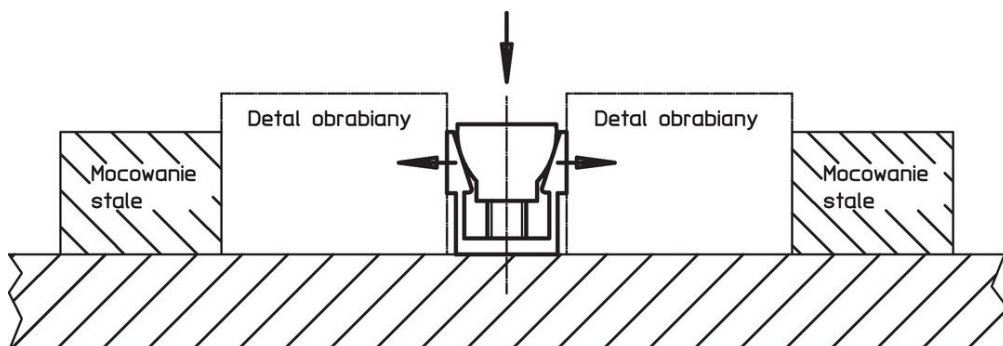
### Rysunek



### Informacje do zamówienia

Wymiary		b <sub>2</sub>	h <sub>1</sub>	h <sub>2</sub>	l	d	SW	Siła mocowania maks.	Moment dociągający maks.	Mocowanie	Nr art.
b <sub>1</sub>	b <sub>1</sub> maks. rozpiętość										
[mm]											
24,8	26,9	20,8	25,9	12,7	31,7	M8	6	8,9	14,5	87	23251.0008

### Przykład aplikacji



## Zgodność

### Zgodny z RoHS

Zgodny zgodnie z Dyrektywą 2011/65/UE i Dyrektywą 2015/863

### Nie zawiera substancji SVHC

Brak substancji SVHC o zawartości powyżej 0,1% mas. – lista SVHC z 14.06.2023.

### Nie zawiera substancji Propozycji 65

Nie zawiera substancji z rozporządzenia Proposition 65.

<https://www.P65Warnings.ca.gov/>

### Wolny od minerałów konfliktu

Ten produkt nie zawiera żadnych substancji oznaczonych jako „minerały konfliktu”, takich jak tantal, cyna, złoto lub wolfram z Demokratycznej Republiki Konga lub krajów sąsiednich.