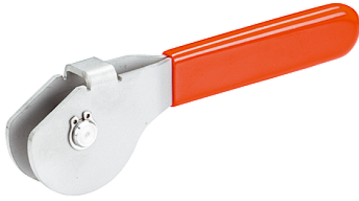


## Exzenterhebel • mit Achsbolzen

23390.0508

### Produktbeschreibung

Die Exzenterhebel verfügen über einen Exzenterstanzbereich von 160°.



### Werkstoff

#### Achsbolzen

- Rostfreier Stahl 1.4021, vergütet

#### Exzenterteil

- Rostfreier Stahl 1.4301

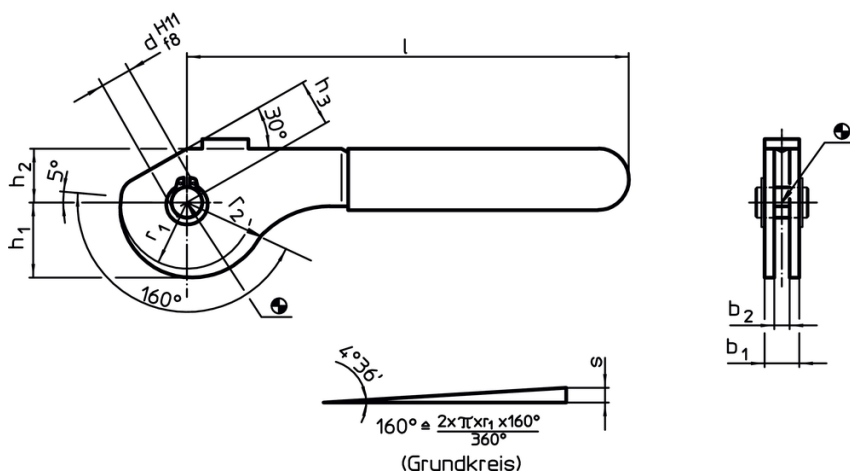
#### Sicherungsring

- Rostfreier Stahl 1.4310

#### Kunststoffkappe

- PVC, rot

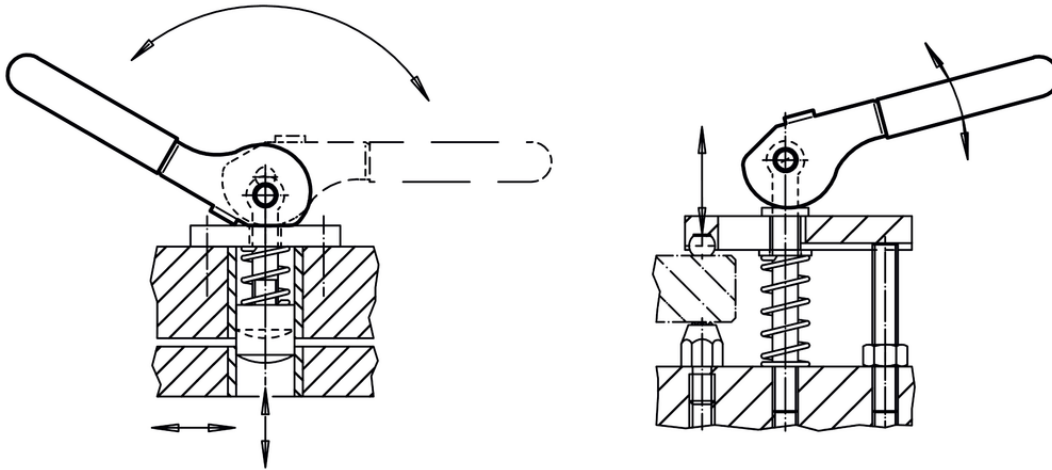
### Maßzeichnung



### Bestellinformationen

Abmessungen										Exzenter Hub	Gesamt Hub	🌡️	📦	Art.-Nr.
b <sub>1</sub>	d	l	r <sub>1</sub>	r <sub>2</sub>	b <sub>2</sub>	h <sub>1</sub>	h <sub>2</sub>	h <sub>3</sub>		s	r <sub>2</sub> -h <sub>3</sub>	max.		
	H11 f8	~						~		[mm]	[mm]	[°C]	[g]	
Rostfreier Stahl														
13	8	114	17,2	21,07	9	19,54	14	12		3,87	9,07	60	94	23390.0508

## Anwendungsbeispiel



## Compliance

### RoHS-konform

Konform gemäß Richtlinie 2011/65/EU und Richtlinie 2015/863.

### Enthält keine SVHC-Stoffe

Keine SVHC Substanzen mit mehr als 0,1% w/w enthalten – SVHC Liste Stand 14.06.2023.

### Enthält keine Proposition 65 Stoffe

Keine Stoffe der Proposition 65 enthalten.

<https://www.P65Warnings.ca.gov/>

### Frei von Konfliktmineralien

Dieses Produkt enthält keine als "Konfliktmineralien" bezeichneten Stoffe wie Tantal, Zinn, Gold oder Wolfram aus der demokratischen Republik Kongo oder angrenzender Länder.