

Dźwignie mocujące

24430.0248



Opis produktu

Materiał

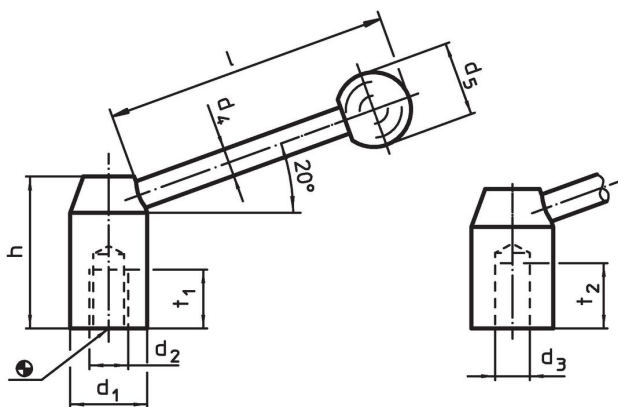
Dźwignia

- Stal nierdzewna 1.4305, piaskowana

Gałka kulista

- Tworzywo termoutwardzalne PF 31, czarne, DIN 319


Rysunek



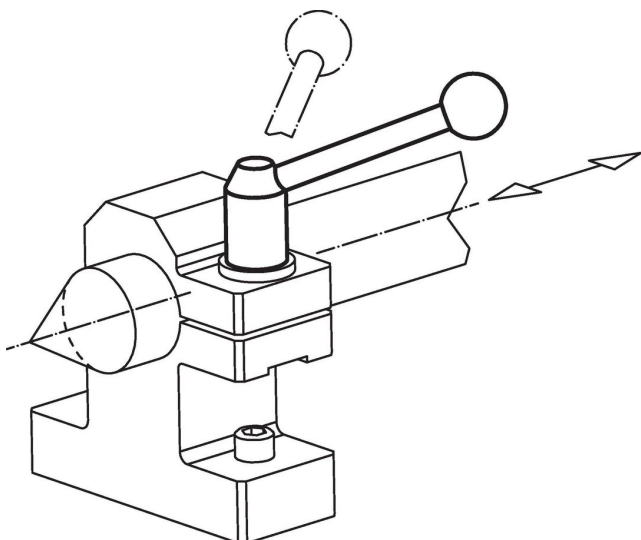
Rysunek 1

Rysunek 2

Informacje do zamówienia

d ₁	d ₂	d ₄	Wymiary d ₅	h	l	t ₁	 [g]	Nr art.
z gwintem wewnętrznym – rysunek 1, Stal nierdzewna								
32	M16	12	32	52	126	23	354	24430.0248

Przykład aplikacji



Zgodność

Zgodny z RoHS

Zgodny zgodnie z Dyrektywą 2011/65/UE i Dyrektywą 2015/863

Nie zawiera substancji SVHC

Brak substancji SVHC o zawartości powyżej 0,1% mas. – lista SVHC z 14.06.2023.

Nie zawiera substancji Propozycji 65

Nie zawiera substancji z rozporządzenia Proposition 65.

<https://www.P65Warnings.ca.gov/>

Wolny od minerałów konfliktu

Ten produkt nie zawiera żadnych substancji oznaczonych jako „minerały konfliktu”, takich jak tantal, cyna, złoto lub wolfram z Demokratycznej Republiki Konga lub krajów sąsiednich.