

# Drehgriffe für Zylinderschlösser

- ▶ Prestige 2000
- ▶ Für auswechselbare Innenzylinder

## Zylinderdrehgriff Typ 42.2



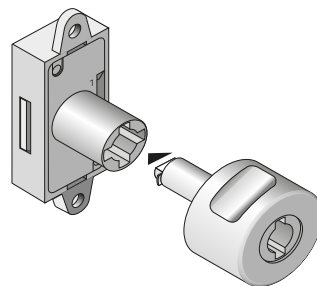
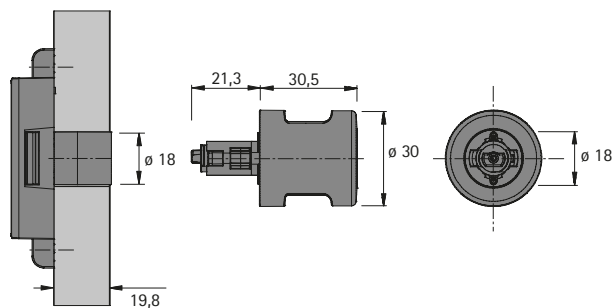
- ▶ Für auswechselbare Innenzylinder Prestige 2000
- ▶ Linke Olive markiert (kupferfarbenes Rechteck)
- ▶ Vernickelt matt
- ▶ Innenzylinder bitte separat bestellen

### Seitenverweis:

- ▶ Innenzylinder, siehe Seite 692
- ▶ Abdeckkappe, siehe Seite 688
- ▶ Demontagestift, siehe Seite 688

Bestell-Nr. / Anschlagseite		VE
links	rechts	
9 206 831	9 206 830	1/10 St.

## Einbausituation



[hettich.com/short/314a67](https://hettich.com/short/314a67)