

BL84 - Wartungseinheiten Excelon® Plus Modulsystem

- > Anschluss: 3/8" ... 3/4" (ISO G/PTF)
- > Einzigartiges ergonomisch perfektes Quik-clamp Verbindungssystem bietet volle Modularität
- > Hocheffiziente Wasserabscheidung (> 98%)
- > Behälter mit zweifacher Sicherheitsarretierung
- > Absperrventil, Druckregler und Filterregler mit integrierter Verstellungssicherung
- > Metallbehälter mit prismatischem Sichtglas
- > Leichtgewichtiger Polycarbonatbehälter
- > Einfach ablesbares, integriertes und flächenbündiges Manometer als Standard
- > Rundum - Einsicht (360°) in den Schaudom



Technische Merkmale

Betriebsmedium:

Druckluft

Max. Betriebsdruck:

Polycarbonatbehälter mit Behälterschutz: 10 bar (145 psi)

Metallbehälter:

20 bar (290 psig)

Regelbereich:

0,3 ...10 bar (4 ... 145 psi),

Filterelement:

40 µm

Anschluss:

G3/8, G1/2, G3/4,

3/8 PTF, 1/2 PTF, 3/4 PTF

Manometer:

Integriertes Manometer (Standard)

Entlüftung:

Mit Entlüftung

Entleerung:

Manuell oder automatisch

Betriebsbedingungen für automatische Entleerung (Schwimmer gesteuert):

Entleerung schließt bei einem Behälterdruck > 0,35 bar (5 psi)

Entleerung öffnet bei einem Behälterdruck ≤ 0,2 bar (2.9 psi)

Minimaler Durchfluss für das Schließen der Entleerung

1 dm³/s (2 scfm)

Umgebungs-/

Mediumstemperatur:

Polycarbonatbehälter mit Behälterschutz:

-10 ... +60°C (+14 ... +140°F)

Metallbehälter:

-20 ... +65°C (-4 ... +149°F)

Um das Einfrieren zu vermeiden, muss die Druckluft unter +2°C (+35°F) frei von Feuchtigkeit sein.

Material:

Gehäuse: Aluminium-Druckguss

Gehäuse und Deckel: ABS

Oberteil: Acetal

Ventil: PP

Kunststoffbehälter : PC transparent mit Schutzabdeckung aus PP

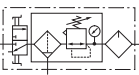
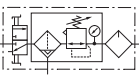
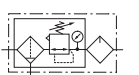
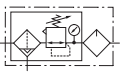
Metallbehälter : Aluminium-Druckguss mit Prisma-Sichtglas aus PA

Filterelement: PP gesintert

Behälter O-Ring: Chloropren

Dichtungen: NBR

Technische Daten BL84 - Standardausführung

Symbol	Anschluss	Absperrventil	Entleerung	Ölerausführung	Gewicht (kg)	Typ *1)
	G3/8	Mit	Manuell	Mikronebel	1,65	BL84-321G
	G1/2	Mit	Manuell	Mikronebel	1,65	BL84-421G
	G3/4	Mit	Manuell	Mikronebel	1,65	BL84-621G
	G3/8	Mit	Automatisch	Mikronebel	1,65	BL84-301G
	G1/2	Mit	Automatisch	Mikronebel	1,65	BL84-401G
	G3/4	Mit	Automatisch	Mikronebel	1,65	BL84-601G
	G3/8	Ohne	Manuell	Mikronebel	1,15	BL84-325G
	G1/2	Ohne	Manuell	Mikronebel	1,15	BL84-425G
	G3/4	Ohne	Manuell	Mikronebel	1,15	BL84-625G
	G3/8	Ohne	Automatisch	Mikronebel	1,15	BL84-305G
	G1/2	Ohne	Automatisch	Mikronebel	1,15	BL84-405G
	G3/4	Ohne	Automatisch	Mikronebel	1,15	BL84-605G

*1) Alle hier aufgeführten Typen sind mit einem integrierten Manometer für Durchflussrichtung links nach rechts ausgeführt. Für Durchflussrichtung rechts nach links nutzen Sie bitte unseren FRL Online Konfigurator www.norgren.com/Druckluftaufbereitung-Konfigurator oder kontaktieren Sie Norgren

Typenschlüssel *1)
BL84-★★★★

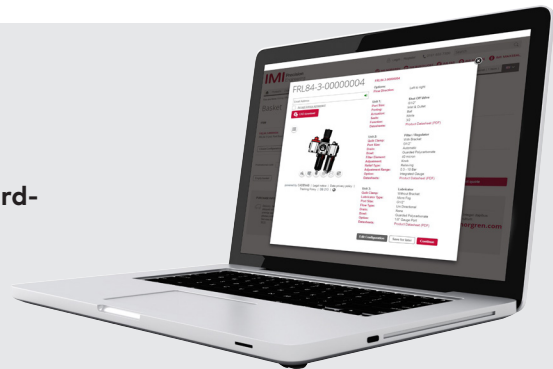
Anschluss	Kennung
3/8"	3
1/2"	4
3/4"	6
Units	Kennung
Filterregler mit automatischer Entleerung, Mikronebel Öler, Polycarbonatbehälter mit Behälterschutz	0
Filterregler mit automatischer Entleerung, Normalnebelöler, Polycarbonatbehälter mit Behälterschutz	1
Filterregler mit manueller Entleerung, Mikronebel Öler, Polycarbonatbehälter mit Behälterschutz	2
Filterregler mit manueller Entleerung, Normalnebelöler, Polycarbonatbehälter mit Behälterschutz	3
Filterregler mit automatischer Entleerung, Mikronebel Öler, Metallbehälter	5
Filterregler mit automatischer Entleerung, Normalnebelöler, Metallbehälter	6
Filterregler mit manueller Entleerung, Mikronebel Öler, Metallbehälter	7
Filterregler mit manueller Entleerung, Normalnebelöler, Metallbehälter	8

Gewinde	Kennung
PTF	A
ISO G (Standard)	G
Zubehör	Kennung
Absperrventil und Manometer & Bef.-Winkel	1
Manometer & Bef.-Winkel	5

*1) Alle hier aufgeführten Typen sind für Durchflussrichtung links nach rechts ausgeführt. Für Durchflussrichtung rechts nach links nutzen Sie bitte unseren FRL Online Konfigurator www.norgren.com/Druckluftaufbereitung-Konfigurator oder kontaktieren Sie Norgren

Zusätzlich zu diesen hier im Datenblatt aufgeführten Standard-Wartungseinheiten können weitere über unseren Online-Konfigurator individuell zusammengestellt werden.

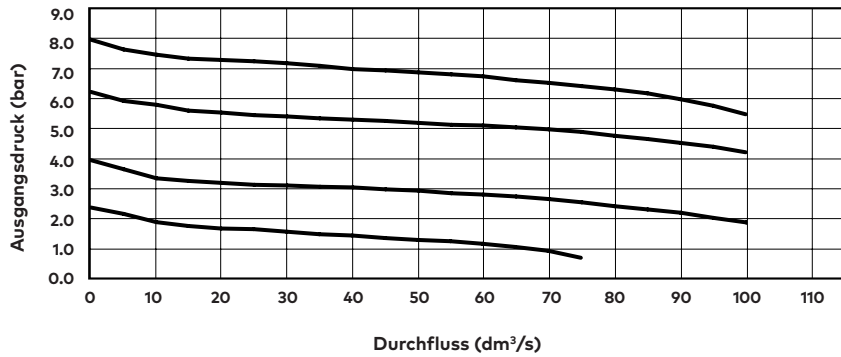
Nutzen Sie dazu unseren Online-Konfigurator: www.norgren.com/Druckluftaufbereitung-Konfigurator oder kontaktieren Sie Norgren



Durchflusscharakteristik

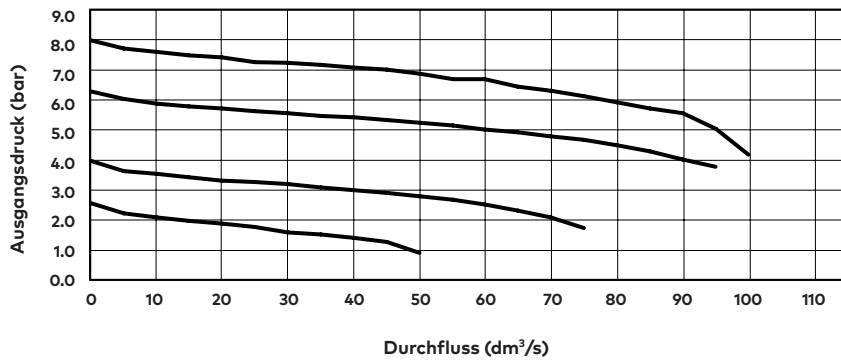
Primärdruck: 10 bar (145 psi)

Anschluss: 1/2", 40 µm Filterelement



Primärdruck: 10 bar (145 psi)

Anschluss: 3/8", 40 µm Filterelement



Zubehör
Universal-Befestigungswinkel

Seite 6

840024-50KIT

Quikclamp®

Seite 6

840014-51KIT

Quikclamp® mit Befestigungswinkel

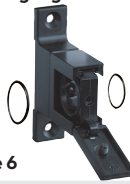
Seite 6

840014-52KIT

Hybrid Quikclamp® *1

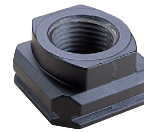
Seite 6

840014-61

Hybrid-Quikclamp® mit Befestigungswinkel *1

Seite 6

840014-62

*1) Zur Verbindung von Bauteilen der neuen Serie Excelon Plus mit Bauteilen der Vorgängerserie Excelon 74/73. Der Hybrid-Quikclamp erweitert die Baubreite einer Wartungseinheit um 13,6 mm.

Gewindeflansch

Seite 7

3/8 PTF	840015-02KIT
1/2 PTF	840015-03KIT
3/4 PTF	840015-04KIT
G3/8	840015-10KIT
G1/2	840015-11KIT
G3/4	840015-12KIT

Anschlussblock 1/4" PTF

Seite 6

840016-50KIT

Anschlussblock G1/4

Seite 6

840016-51KIT

Verteilerblock horizontal 3/4" PTF

Seite 6

840028-50KIT

Verteilerblock horizontal G3/4

Seite 6

840028-53KIT

Verteilerblock vertikal 3/4" PTF

Seite 6

840028-68KIT

Verteilerblock vertikal G3/4

Seite 6

840028-69KIT

Anschlussflansch mit DS-Interface 18D Druckschalter G1/4

Seite 8

0337717000000000

Druckschalter 18D (0,5 ... 8bar) *1

Seite 8

0881300

Digitaler Druckschalter 51D (-1... 10 bar) *2

Seite 8

0860810

Elektronischer Druckschalter – Standalone Version *3


Q84G

IO-Link Kabel
Anschlusskabel M8x1 für integrierten elektronischen Druckschalter


Beschreibung	Kabellänge (m)	Typ
	0,6	NC-084FS-124MS-A
	1,0	NC-084FS-124MS-1
M8 (Buchse) auf M12 (Stecker)	2,0	NC-084FS-124MS-2
	5,0	NC-084FS-124MS-5
M8 (Buchse) - freies Ende	5,0	NC-084FS-00000-5

*1) Mit Flanschanschluss Für weitere Schaltdruckbereiche siehe Datenblatt 5.11.001

*2) Für weitere Schaltdruckbereiche siehe Datenblatt 5.11.385

*3) Q84 Elektronischer Druckschalter – Standalone Version siehe <http://s.norgren.com/digital-gauge-iodd> für Datenblatt 8.900.905.

Vorhängeschloss

Vorhängeschloss



840055-01KIT

Mehrfach-Schliessbügel



840055-02KIT

Schalldämpfer

Kunststoff- Schalldämpfer *3)
G1/4



M/S2

Kunststoff- Schalldämpfer *3)
G1/4



0014600000000000

Sinterbronze-Schalldämpfer *3)
1/4 PTF



MS002A

Sinterbronze-Schalldämpfer *3)
G1/4



T40C2800

*3) Der maximale Betriebsdruck der hier aufgeführten Schalldämpfer beträgt 10bar.
Für höhere Drücke als 10bar kontaktieren Sie bitte Norgren

Instandhaltung/Service

Filtereinsatz
40 Mikron



840055-01KIT

Ablassautomatik mit
Metallmutter - metrische
Ausführung



840055-02KIT

Ablassautomatik mit
Metallmutter - metrische
Ausführung



M/S2

R84 / B84
Elastomersatz



0014600000000000

Reparatursatz



Mikronebel (rot) 840055-50KIT
Normalnebel (grün) 840055-51KIT

Ersatzteile

Behälter (Polycarbonat mit
Schutz und Automatikab-
lass - PIF 6mm)



840025-51KIT

Behälter (Polycarbonat mit
Schutz und manueller
Entleerung)



840025-50KIT

Behälter (Metall mit Sicht-
glas und Automatikablass
- PIF 6mm)



840003-51KIT

Behälter (Metall mit
Sichtglas und manueller
Entleerung)



840003-50KIT

Behälter (Polycarbonat mit
Schutz und Automatika-
blass - PIF 1/4")



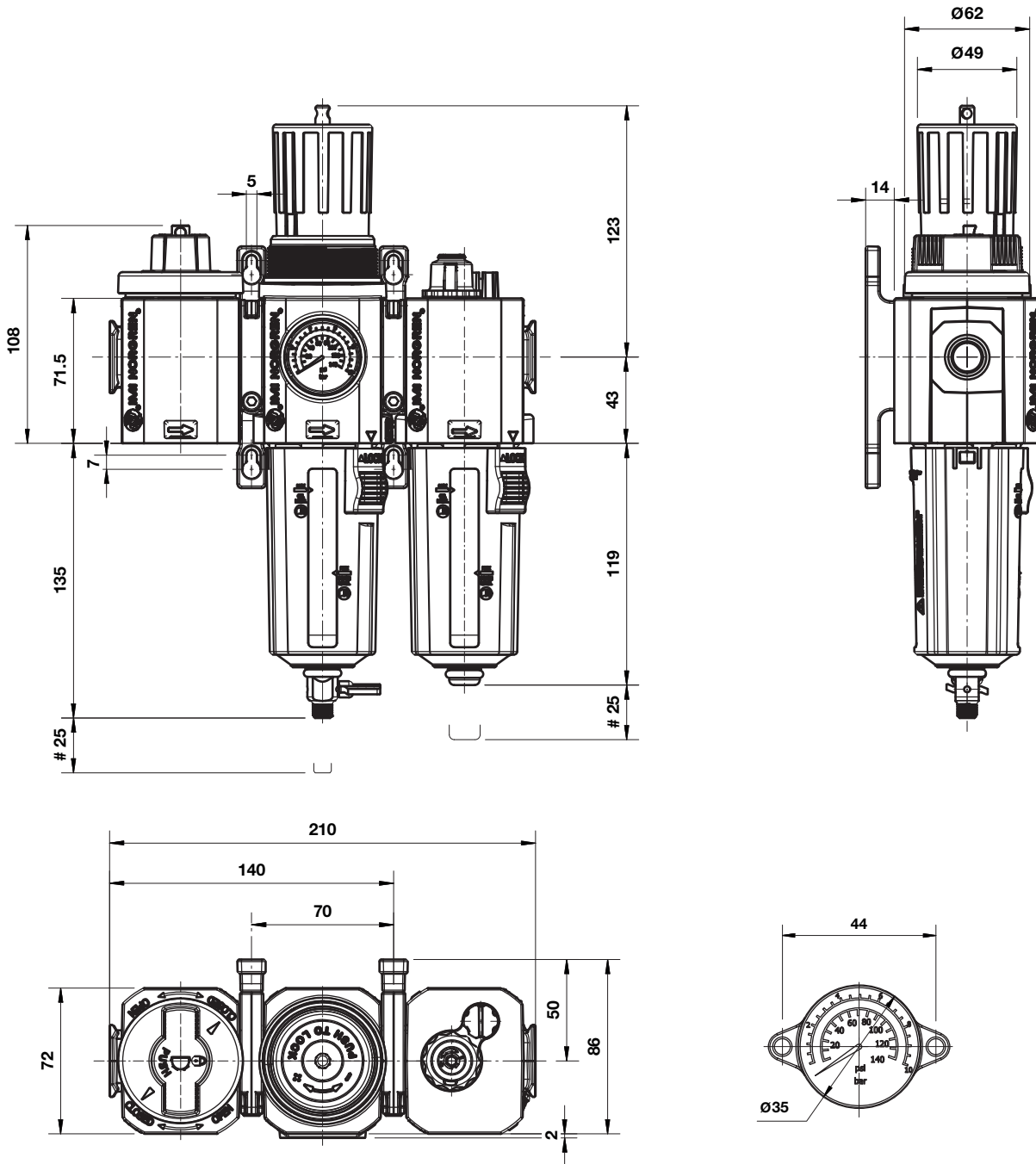
840025-53KIT

Behälter (Metall mit Sicht-
glas und Automatikablass
- PIF 1/4")



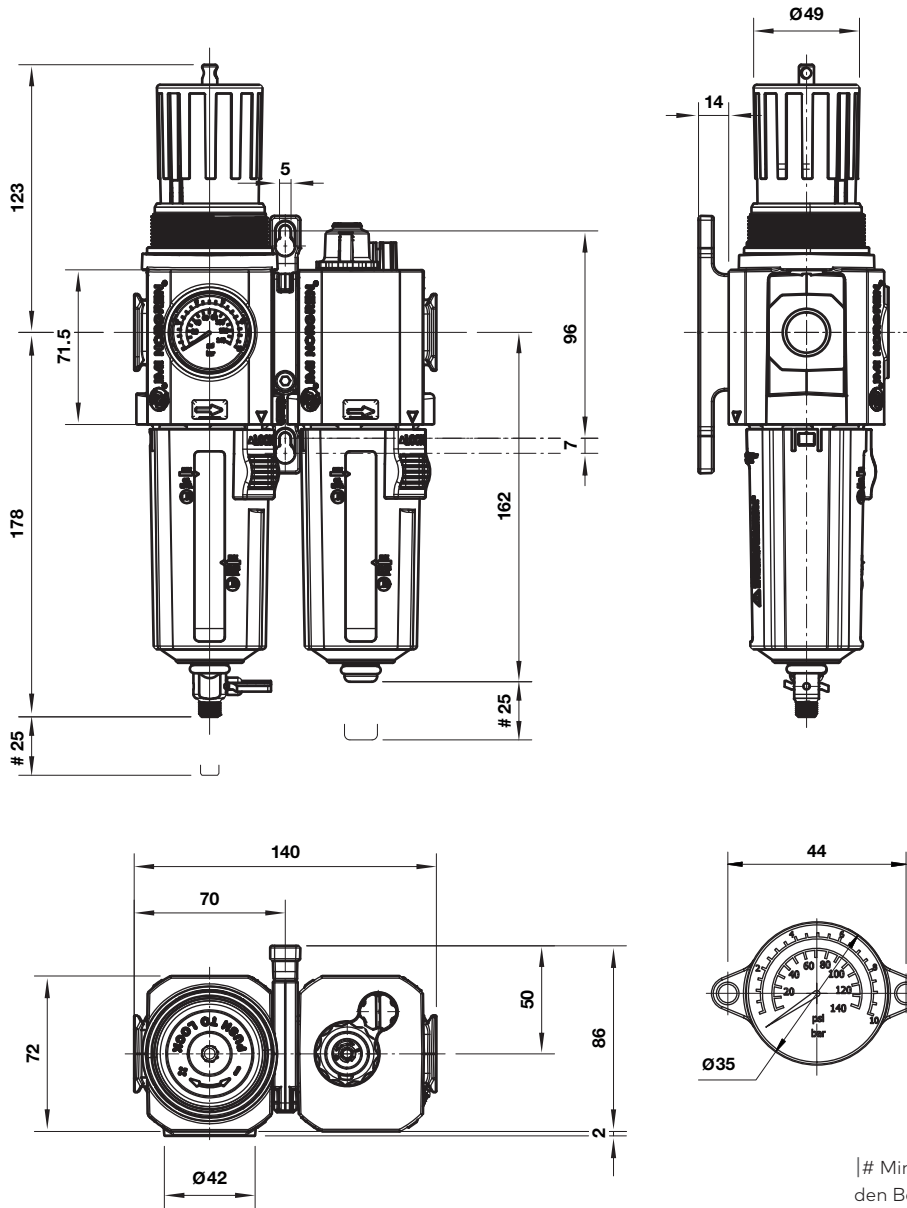
840003-56KIT

Abmessungen
Absperrventil, Filterregler und Öler

 Abmessungen in mm
 Projection/First angle


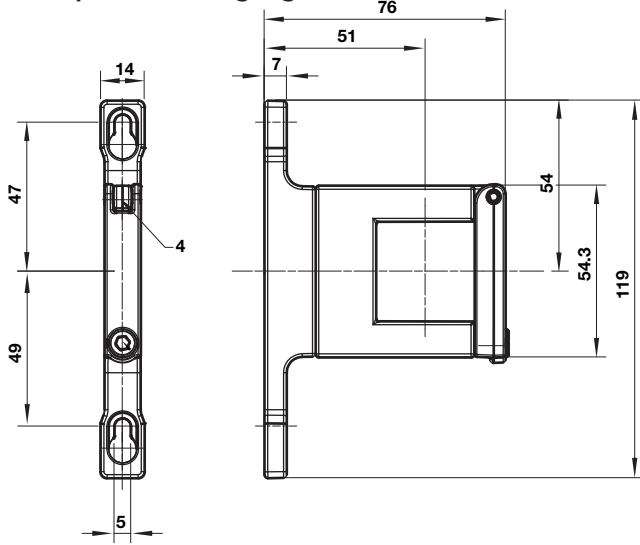
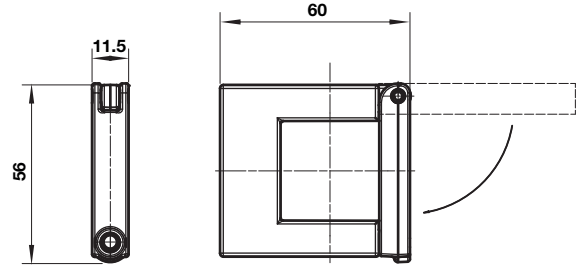
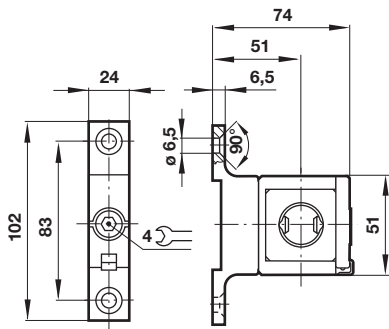
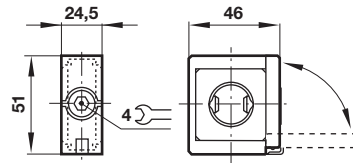
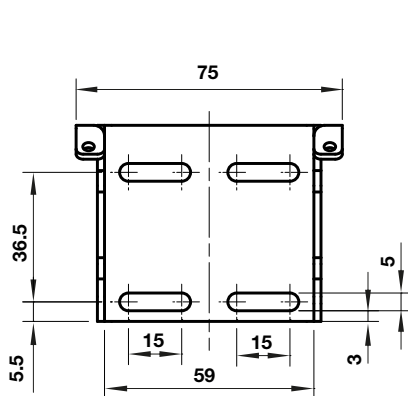
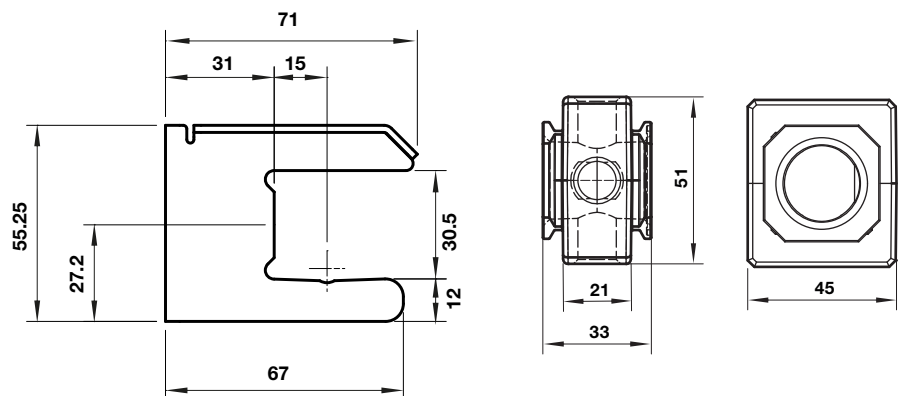
[# Minimal benötigter Abstand für den Behältertausch

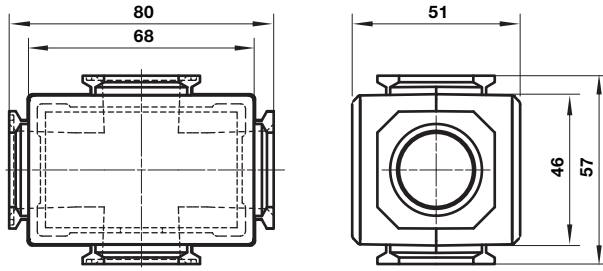
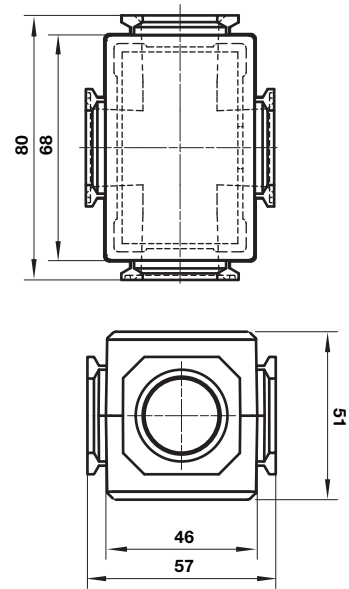
**Abmessungen
Filterregler und Öler**

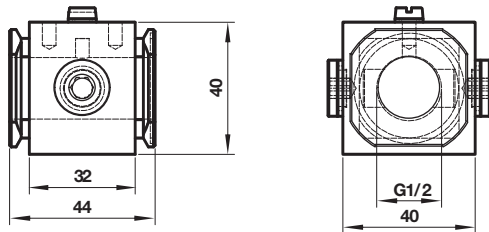
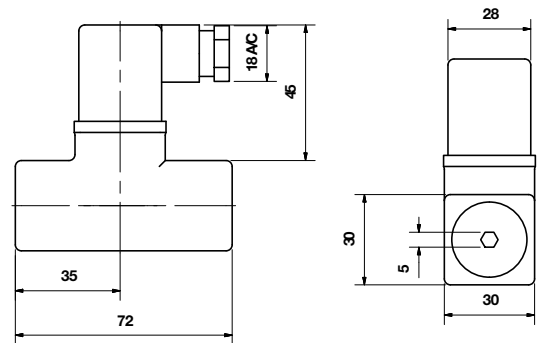
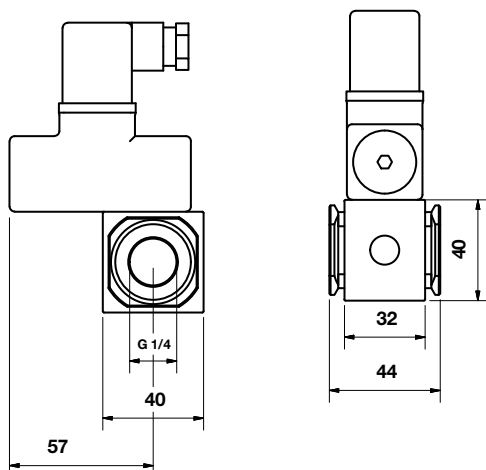
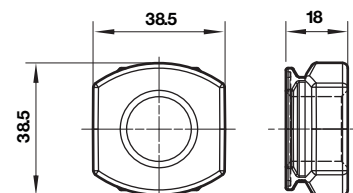
 Abmessungen in mm
 Projection/First angle

 [# Minimal benötigter Abstand für
 den Behältertausch

Zubehör

 Abmessungen in mm
 Projection/First angle

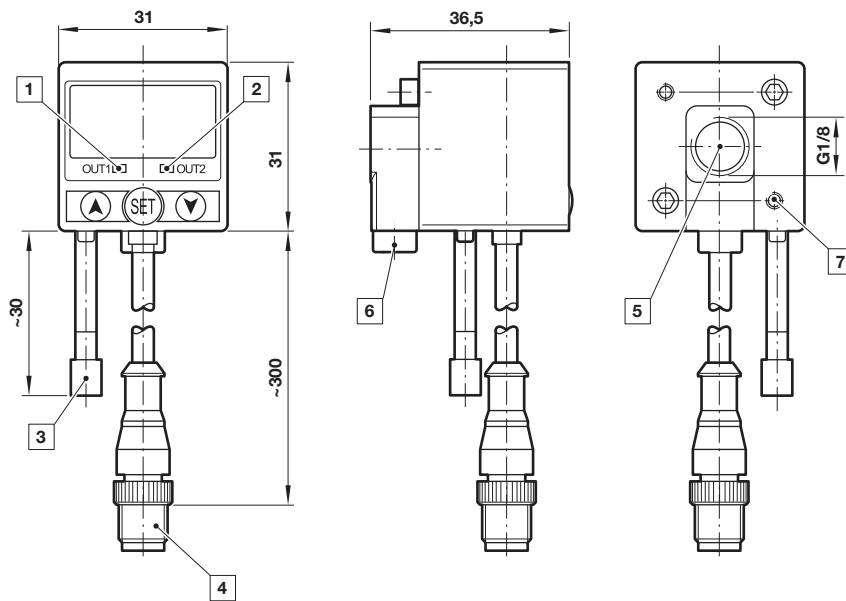
Quikclamp® mit Befestigungswinkel

Quikclamp®

Hybrid-Quikclamp® mit Befestigungswinkel

Hybrid-Quikclamp®

Universal Bef.-Winkel

Anschlussblock


Verteilerblock horizontal

Verteilerblock vertikal

 Abmessungen in mm
 Projection/First angle

Anschlussblock für 18D Druckschalter

18D Druckschalter

Anschlussflansch mit DS-Interface 18D und montiertem 18D Druckschalter

Gewindeflansch


51D Digitaler Druckschalter

Abmessungen in mm
Projection/First angle



- 1 Schalter AUS 1, grüne LED
- 2 Schalter AUS 2, rote LED
- 3 Staubdichter Schutz
- 4 Stecker M12 x 1
- 5 Einlassöffnung
- 6 Alternative Einlassöffnung G1/8 eingesteckt
- 7 Gewinde für Befestigungsschraube

Sicherheitshinweise

Diese Produkte sind ausschließlich in Druckluftsystemen zu verwenden. Sie sind dort einzusetzen, wo die unter »**Technische Merkmale/-Daten**« aufgeführten Werte nicht überschritten werden.

Berücksichtigen Sie bitte die entsprechende Katalogseite. Vor dem Einsatz der Produkte bei nicht industriellen Anwendungen, in lebenserhaltenden oder anderen Systemen, die nicht in den veröffentlichten Anleitungsunterlagen enthalten sind, wenden Sie sich bitte direkt an Norgren Co. Ltd.

Durch Missbrauch, Verschleiß oder Störungen können in Fluidsystemen verwendete Komponenten auf verschiedene Arten versagen. Systemauslegern wird dringend empfohlen, die Störungsarten aller in Hydrauliksystemen verwendeten Komponententeile zu berücksichtigen und ausreichende Sicherheitsvorkehrungen zu treffen, um Verletzungen von Personen sowie Beschädigungen der Geräte im Falle einer solchen Störung zu verhindern. Systemausleger sind verpflichtet, Sicherheitshinweise für den Endbenutzer im Betriebshandbuch zu vermerken, wenn der Störungsschutz nicht ausreichend gewährleistet ist.