

2 Form

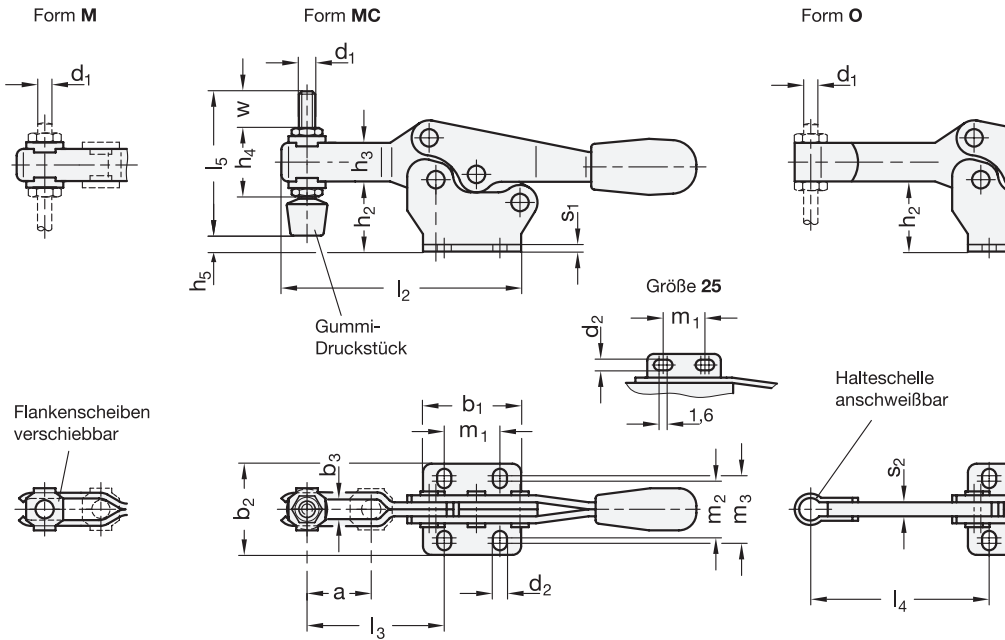
- M** offener Spannarm, mit 2 Flankenscheiben
- MC** offener Spannarm, mit 2 Flankenscheiben und Andrückschraube GN 708.1
- O** massiver Spannarm, mit Halteschelle zum Anschweißen

1

Größe		F _H in N	a ≈	b ₁	b ₂	b ₃	d ₁	d ₂	h ₁ ≈	h ₂	h ₃	h ₄	h ₅ max.
Stahl	Edelstahl	Haltekraft											
25*	25*	400	10	24	24,5	4,3	M 4	4,3	23	12	7	13,5	3
75	75	900	20	28	26	5,5	M 5	4,5	37	20	11	19	5
130	130	1000	32	36	40	6,5	M 6	5,5	51	30,5	16	25,5	14
230	230	1700	37	44	42	8,5	M 8	6,5	61,5	36,5	18	30	12,5
355	-	1800	58	60	56	10,4	M 10	8,5	83	50	22	37	23,5
455	-	3200	65	70	65	12,4	M 12	8,5	98,5	60	26	43	27,5

Größe		l ₁ ≈	l ₂ ≈	l ₃ ≈	l ₄ max.	l ₅	m ₁	m ₂	m ₃	r	s ₁	s ₂	w Verstellweg
Stahl	Edelstahl												
25*	25*	69	43	20	-	23	15	16	16	24,5	1,2	-	4
75	75	118	67	40	49,5	45	13,5	16	19	43	2	4	15
130	130	168	92	53	64	55	26	22,4	28,4	62	2,5	5	17,5
230	230	196	110	63,5	78	68	26	26	31,5	72	3	6	20
355	-	270	161	96	115	77	41	38,8	43	108,5	3,5	7	19
455	-	309	186	116	135	100	41,5	40	43	126	4	10	33

* Größe 25 nur in Form M und MC lieferbar



Ausführung

- Stahl –
 - Einsatzstahl C10 verzinkt, blau passiviert
 - Lagerbolzen vergütet
 - Lagerbuchsen (ab Gr. 355) einsatzgehärtet
- Edelstahl 1.4301 **NI**
- alle beweglichen Teile mit Spezialfett geschmiert
- solide geformter Kunststoffgriff rot, ölbeständig
- Andrückschraube GN 708.1, Form A
 - Stahl, verzinkt, blau passiviert / Edelstahl 1.4301
 - Gummi-Druckstück 85 Shore A
- *Edelstahl-Eigenschaften* → Seite 2166
- RoHS

Zubehör

- Andrückschrauben → Seite 810 ff.
- Halter für Andrückschrauben GN 801 (für Form M) → Seite 815
- Spannarmverbreiterungen GN 801.1 (für Form M) → Seite 816
- Spannarmverbreiterungen GN 801.2 (für Form M) → Seite 817
- Spannarmverlängerungen GN 809.1 (für Form O) → Seite 819

Hinweis

Schnellspanner GN 820 arbeiten nach dem Kniehebelprinzip, Spannhebel und Spannarm bewegen sich dabei in entgegengesetzter Richtung. Kennzeichnend ist die geringe Bauhöhe in der Spannstellung, da sich der Betätigungshebel dabei in horizontaler Position befindet.

Schnellspanner mit offenem Spannarm nehmen in der Form M über die Flankenscheiben eine anwendungsspezifische Schraube auf, bei der Form MC ist zusätzlich eine Andrückschraube mit Gummi-Druckstück im Lieferumfang enthalten.

Schnellspanner in der Form O können durch Anschweißen der mitgelieferten Halteschelle auf besondere Anforderungen angepasst werden.

siehe auch...

- *Allgemeine Hinweise zu Schnellspannern* → Seite 698
- *Schnellspanner GN 820.1 (mit senkrechtem Fuß)* → Seite 728
- *Schnellspanner GN 820.2 (für seitliche Montage)* → Seite 738

Bestellbeispiel (Stahl)

GN 820-355-M

- 1 Größe
- 2 Form

Bestellbeispiel (Edelstahl)

GN 820-75-M-NI

- 1 Größe
- 2 Form
- 3 Werkstoff

