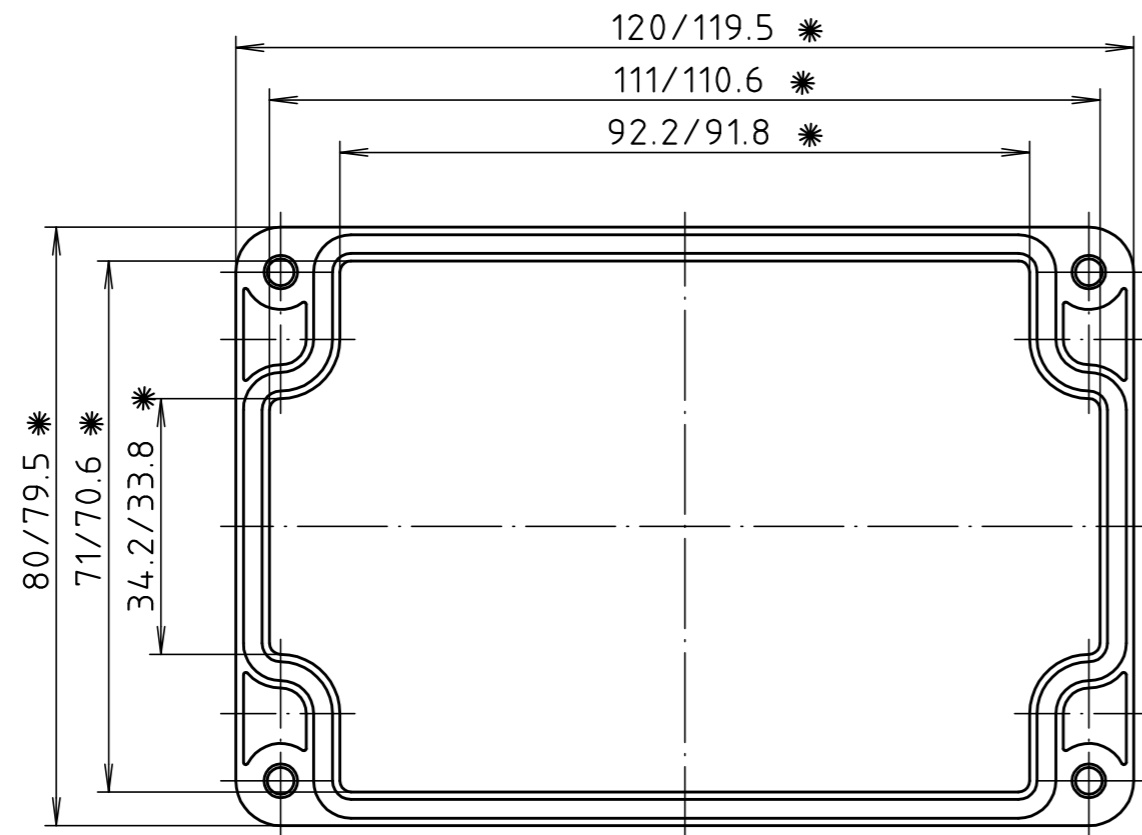


"Schutzvermerk nach DIN ISO 16016 beachten" "Please pay attention to copyright note DIN ISO 16016"

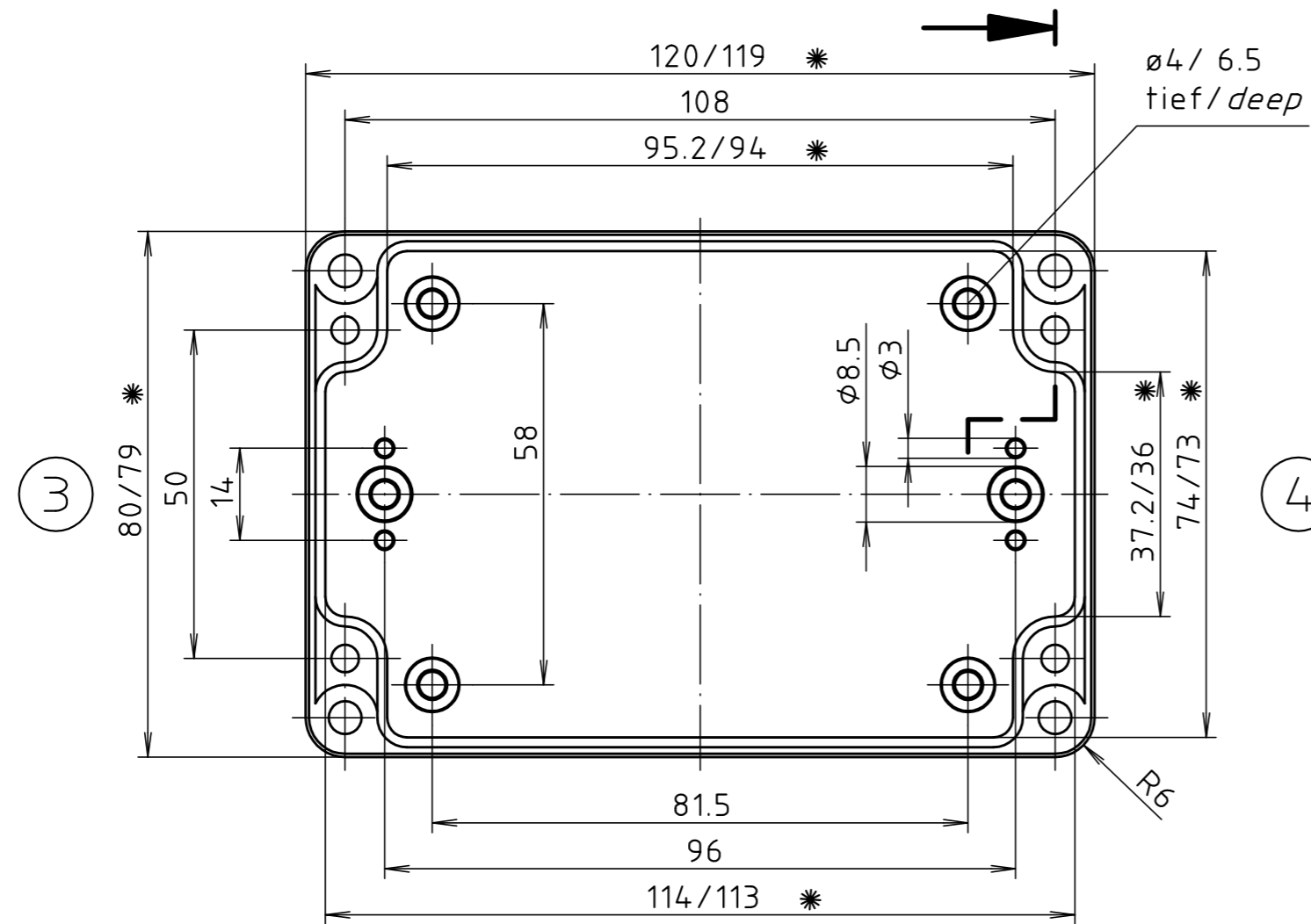


Deckel / lid

1

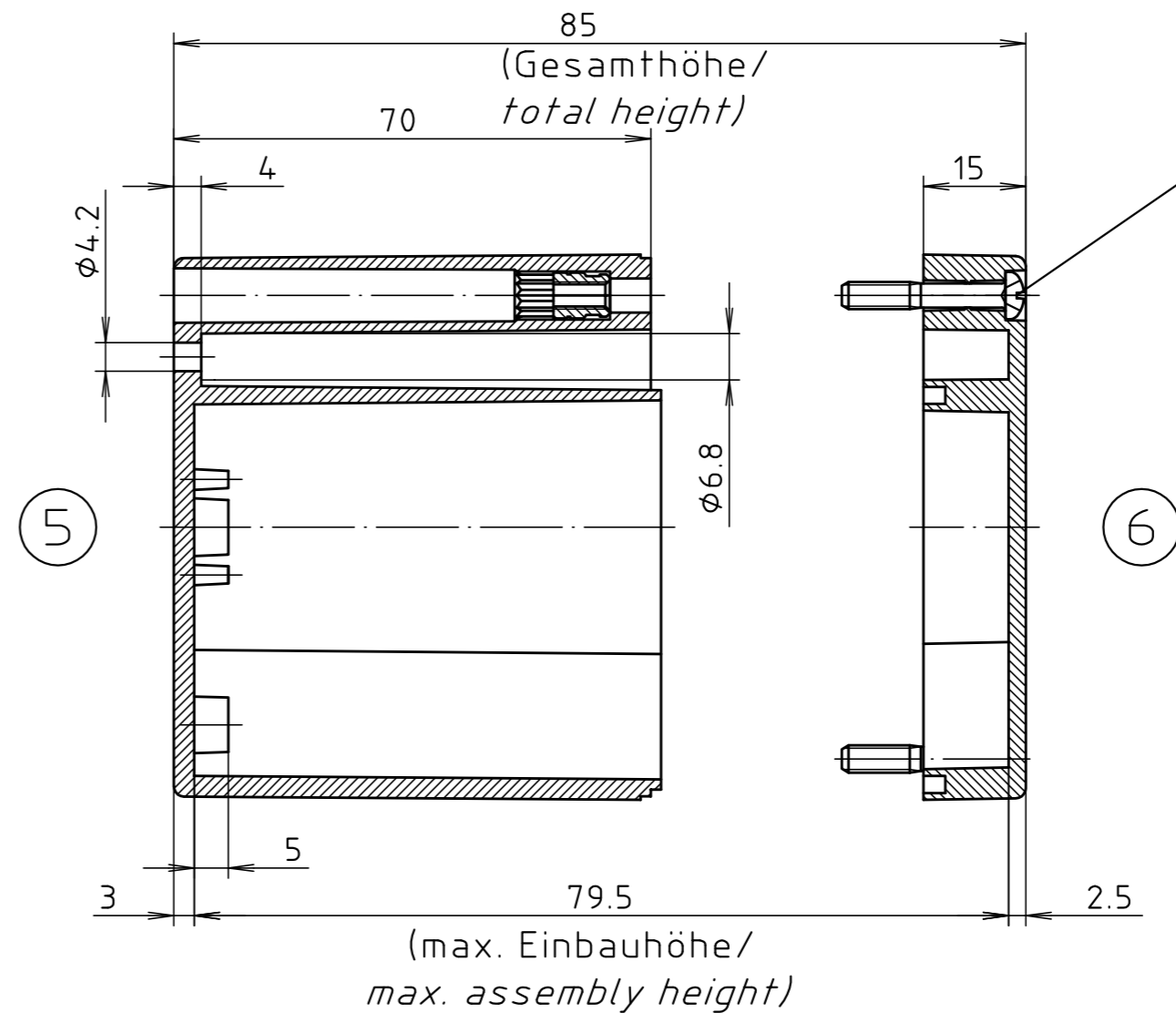
* = Maß durch Formkonizität nach unten verringert.
Freimaß - Toleranz nach DIN 16901-130/
*Dimension reduced at bottom due to conical form.
Tolerances to DIN 16901-130.*

Zylinderschraube M4 x 24/10
ähnl. DIN EN ISO 7045/
*cylinder screw M4 x 24/10
similar to DIN EN ISO 7045*



Unterteil / base

2



ABS-Gehäuse können durch eine andere Schwindung ca. 0,1-0,25% größer sein als gezeichnete PC-Gehäuse/
Due to a different shrinkage rate of the plastic material, ABS enclosures can be about 0.1 - 0.25% bigger than the PC enclosures shown in the drawing.

| | | |
|--|--------------------------------------|--|
| Maßstab / Scale: 1:1 | | |
| Zeichnungs-Nr. / Drawing-No.: 2K 226.007.03 | | |
| Artikel / Article: M/T 226 mit Nocken M/T 226 with bosses Katalogzeichnung / Catalogue drawing | | |
| A.Nr. / Art-No.: 3601 3499 | Datum / Date: 22.04.02 15.02.2000 | |
| DISK: 2 501 110 Datum / Date: 25.10.93 OK | | |