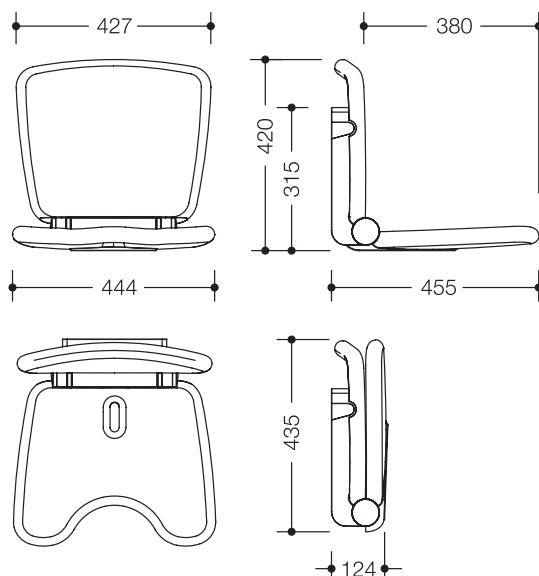


### Klappsitz Komfort 802.51.21092

- ergonomisch geformter Sitz mit Rückenlehne
- dient zum sicheren Sitzen im Duschbereich
- Sitzfläche belastbar bis 150 kg
- Sitzfläche leicht nach unten und oben klappbar (Fixierung in oberer Stellung)
- platzsparend
- 444 mm breit, 420 mm hoch, 455 mm tief
- Sitzfläche 444 mm breit, 380 mm tief
- Sitzhöhe in vier Stufen von 420 mm bis 510 mm verstellbar (je 30 mm)
- einfache Montage durch separate Befestigung der HEWI Wandplatte und des Sitzes
- verdecktes, korrosionsfreies HEWI Befestigungsmaterial für unterschiedliche Wandaufbauten
- Sitzfläche und Rückenlehne aus hochwertigem PUR in HEWI Farbe 92 (Anthrazitgrau)
- Sitzfläche mit Hygieneöffnung und Wasserablauf
- Gelenk aus pulverbeschichtetem mattem Aluminium mit hochglänzend verchromten Designelementen
- CE-Kennzeichnung nach Richtlinie 93/42/ EWG
- erfüllt die Anforderungen nach DIN 18040, ÖNORM B1600/1601 und SIA 500



### Abmessungen in mm



### Oberflächen/Farbe

chrom	matt	92
-------	------	----

### Alternative Oberflächen/Farben

chrom	matt	97	chrom	Weiß	98	99
-------	------	----	-------	------	----	----

LifeSystem

LifeSystem White Edition

Technische Änderungen vorbehalten, 02.09.2020

HEWI Heinrich Wilke GmbH  
Postfach 1260  
D-34442 Bad Arolsen

Telefon: +49 5691 82-0  
Telefax: +49 5691 82-319

info@hewi.de  
www.hewi.com