

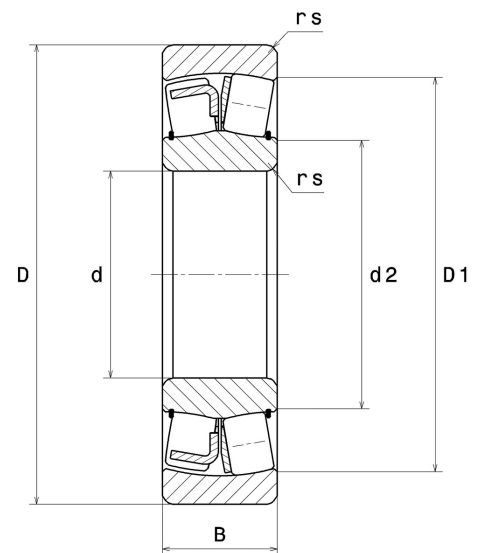
Technisches Datenblatt PDF 21315V



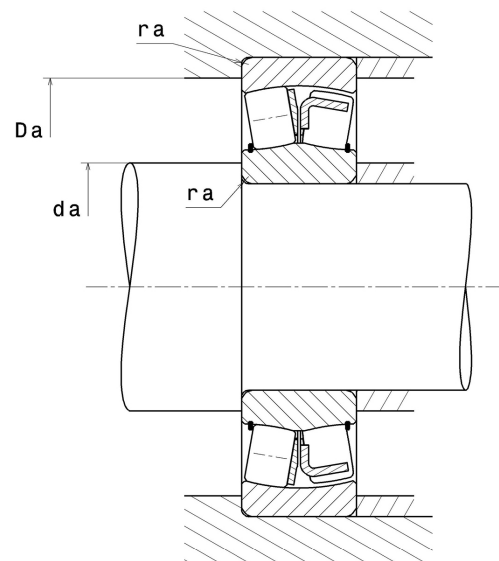
Zweireihige Pendelrollenlager

Zweireihiges Pendelrollenlager, Blechkäfig

Technische Eigenschaften	
d	75 mm
D	160 mm
B	37 mm
d2	97,70 mm
D1	136 mm
rs min	2,10 mm
Anzahl der Schmierbohrungen	
e	0.23
Y1	2.93
Y2	4.37
Y0	2.87
Radiallagerluftklasse	CN
Masse	3,59 kg
Marke	SNR



Produktleistung	
Dynamische Tragzahl, C	295 kN
Statische Tragzahl, C0	274 kN
Ermüdungsgrenzbelastung, Cu	35,20 kN
Nref	4 000 Tr/min
Nlim	5 200 Tr/min
Min Betriebstemperatur, Tmin	-40 °C
Max Betriebstemperatur, Tmax	200 °C
Käfig charakteristische Frequenz, FTF	0,42 Hz
Wälzkörper charakteristische Frequenz, BPFO	5,79 Hz
Außenring charakteristische Frequenz, BPFI	6,26 Hz
Innenring charakteristische Frequenz, BPFI	8,75 Hz



Definitionsempfehlungen der Umgebungsteile

da min	87 mm
Da max	148 mm
ra max	2 mm

Berechnungskoeffizienten

Dynamisch äquivalente Belastung

$$P = X \cdot Fr + Y \cdot Fa$$

Fa / Fr ≤ e		Fa / Fr > e	
X	Y	X	Y
1	Y1	0.67	Y2

Statisch äquivalente Belastung

$$P_0 = X_0 \cdot Fr + Y_0 \cdot Fa$$

X ₀	Y ₀
1	Y0

Werte für e, Y1, Y2 und Y0 sind in obiger Tabelle.