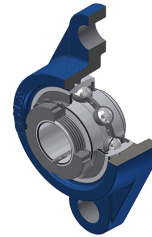


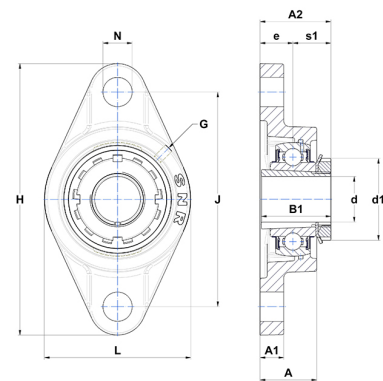
## Technisches Datenblatt PDF UKFL322H



### Gehäuselagereinheiten

Grauguss-Gehäuse, Spannlager mit Adapterhülse, Dichtung mit Schleuderscheibe

Technische Eigenschaften	
B	80 mm
A	96 mm
A1	42 mm
A2	140 mm
B1	105 mm
d	100 mm
d1	145 mm
e	60 mm
G	M10x1
H	470 mm
H	470 mm
J	390 mm
L	300 mm
N	44 mm
s1	61 mm



Produktleistung	
C	205 kN
C0	178 kN
T min.	-20 °C
T max.	100 °C

Andere Merkmale	
Gewicht	35,94 kg
Spannhülse Referenz	H2322
Bezeichnung des Gehäuses	FL322
Bezeichnung des Lagers	UK322G2H