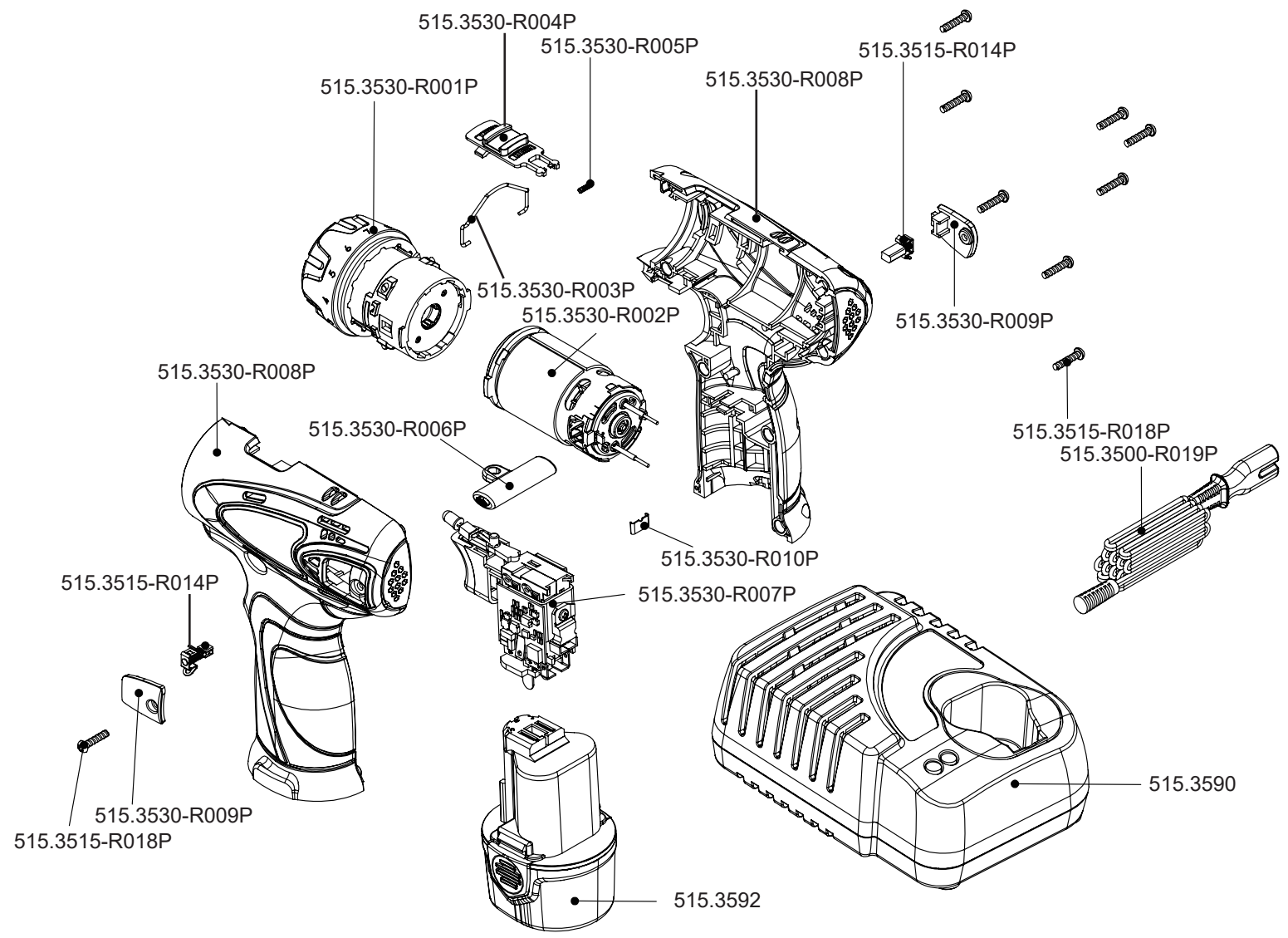


Art. 515.3530



Art. 515.3530



Art.-Nr.	Description	Beschreibung	Menge Qty.
515.3500-R019P	Power cord	Stromkabel	1
515.3515-R014P	Carbon brush	Kohlebürste	2
515.3515-R018P	Housing screw	Gehäuseschraube	9
515.3530-R001P	Gear box with torque control	Getriebe mit Drehmomentvorwahl	1
515.3530-R002P	Electric motor	Elektromotor	1
515.3530-R003P	Spring for speed regulator	Feder für Geschwindigkeitsregulierung	1
515.3530-R004P	Speed reverser switch	Geschwindigkeitsvorwahl Schalter	1
515.3530-R005P	Spring	Feder	1
515.3530-R006P	Reverser rod	Umschalthebel	1
515.3530-R007P	Main switch with PCB	Hauptschalter und Platine	1
515.3530-R008P	Housing left + right	Gehäuse Links + Rechts	1
515.3530-R009P	Carbon brush cover	Abdeckung für Kohlebürste	2
515.3530-R010P	Housing fixture	Gehäuseklammer	1