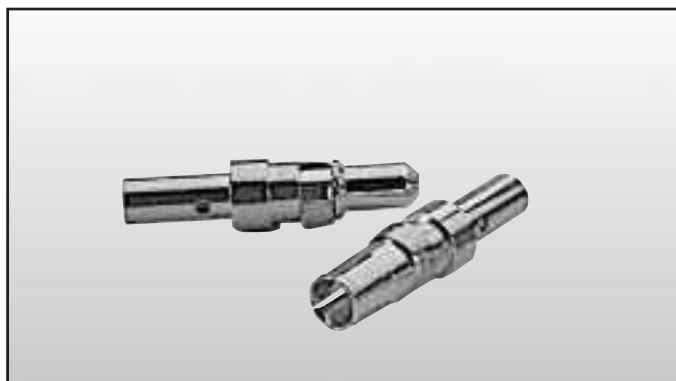
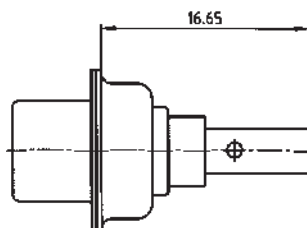
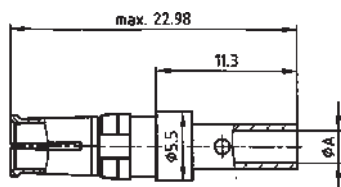


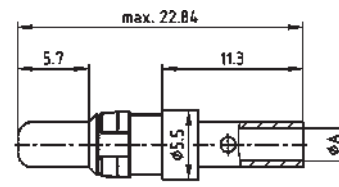
Hochstrom-Kontakte für Crimpen



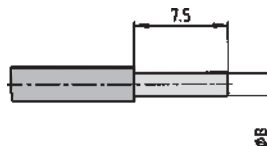
Buchsenkontakt



Stiftkontakt



Kabel - Abisolierung



Stiftkontakt voreilend



Kabelgröße	max.Strom	ØA <sup>+0,15</sup>	ØB min.	ØB max.	mm <sup>2</sup> min.	mm <sup>2</sup> max.
AWG 16-20	10 A	1,70	0,90	1,70	0,60	2,30
AWG 12-14	20 A	2,60	1,80	2,60	2,80	5,3
AWG 10-12	30 A	3,70	2,20	3,70	3,80	10,70
AWG 8-10	40 A	4,60	2,90	4,60	6,60	16,60

## Bestellnummern

Kat 1 i 9iB

Kabelgröße	max. Strom	Ausführung für 500 Steckzyklen			Ausführung für 100 Steckzyklen	
		Buchsenkontakt	Stiftkontakt	Stiftkontakt voreilend	Buchsenkontakt	Stiftkontakt
AWG 16-20	10 A	132 C 11019 X	131 C 11019 X	131 C 11119 X	132 A 11019 X	131 A 11019 X
AWG 12-14	20 A	132 C 11029 X	131 C 11029 X	131 C 11129 X	132 A 11029 X	131 A 11029 X
AWG 10-12	30 A	132 C 11039 X	131 C 11039 X	131 C 11139 X	132 A 11039 X	131 A 11039 X
AWG 8-10	40 A	132 C 11049 X	131 C 11049 X	131 C 11149 X	132 A 11049 X	131 A 11049 X