

Verteiler - SAC-ASI-J-Y-N-M12FS



1405619

<https://www.phoenixcontact.com/de/produkte/1405619>

Bitte beachten Sie, dass die in diesem PDF-Dokument angezeigten Daten aus unserem Online-Katalog generiert wurden. Bitte finden Sie die vollständigen Daten in der Benutzer-Dokumentation. Es gelten unsere Allgemeinen Nutzungsbedingungen für Downloads.



AS-Interface Verteiler in hoher Schutzart, für einen Abzweig von einer Flachleitung auf eine gerade, A-kodierte, 2-polige M12 Buchse

Kaufmännische Daten

Artikelnummer	1405619
Verpackungseinheit	1 Stück
Mindestbestellmenge	1 Stück
Verkaufsschlüssel	C1 - Sensor-Aktor-Kabel
Produktschlüssel	BF1GFA
Katalogseite	Seite 440 (C-2-2019)
GTIN	4046356754958
Gewicht pro Stück (inklusive Verpackung)	44 g
Gewicht pro Stück (exklusive Verpackung)	44 g
Zolltarifnummer	85366990
Ursprungsland	VN

Technische Daten

Artikeleigenschaften

Produkttyp	Netzwerk-Verteilerbox
Polzahl	2
Kodierung	A - Standard

Isolationseigenschaften

Überspannungskategorie	III
Verschmutzungsgrad	3

Elektrische Eigenschaften

Nennspannung U_N	≤ 32 V DC
Nennstrom I_N	4 A
Übertragungsmedium	Kupfer

Anschlussdaten

Anschlusstechnik

Anschlussart	AS-i Durchdringungstechnik
--------------	----------------------------

Anschlussbelegung

Kontakt Farbe (Signalbezeichnung) Kontakt (optional)	1 (M12-Buchse) (AS-i+) 3.1 (AS-i Verteiler)
	2 (M12-Buchse) N.C.
	3 (M12-Buchse) (AS-i-) 3.2 (AS-i Verteiler)
	4 (M12-Buchse) N.C.
	5 (M12-Buchse) N.C.

Schnittstellen

Bussystem	AS-Interface
-----------	--------------

LED Signalisierung

Statusanzeige	Nein
Statusanzeige vorhanden	Nein

Materialangaben

Farbe	schwarz
Material	PBT

Steckverbinder

Anschluss 1

Bauform	Verteiler AS-i Schraubverriegelung
Polzahl	2
Material	CuSn (Kontakt) Ni/Au (Kontaktoberfläche)

Verteiler - SAC-ASI-J-Y-N-M12FS



1405619

<https://www.phoenixcontact.com/de/produkte/1405619>

	PBT (Kontaktträger)
	PBT (Gehäuse)
	Edelstahl (Verschraubung)
Anzugsdrehmoment	1,65 Nm (Verriegelungsschraube)

Anschluss 2

Bauform	Buchse gerade M12
Polzahl	2 (5)
Material	CuSn (Kontakt)
	Ni/Au (Kontaktfläche)
	TPE-U (Kontaktträger)
	Zinkdruckguss, vernickelt (Verschraubung)
Steckzyklen	≥ 100
Anzugsdrehmoment	0,4 Nm

Umwelt- und Lebensdauerbedingungen

Umgebungsbedingungen

Schutzart	IP65
	IP67
Umgebungstemperatur (Betrieb)	-25 °C ... 75 °C
Umgebungstemperatur (Lagerung/Transport)	-25 °C ... 85 °C

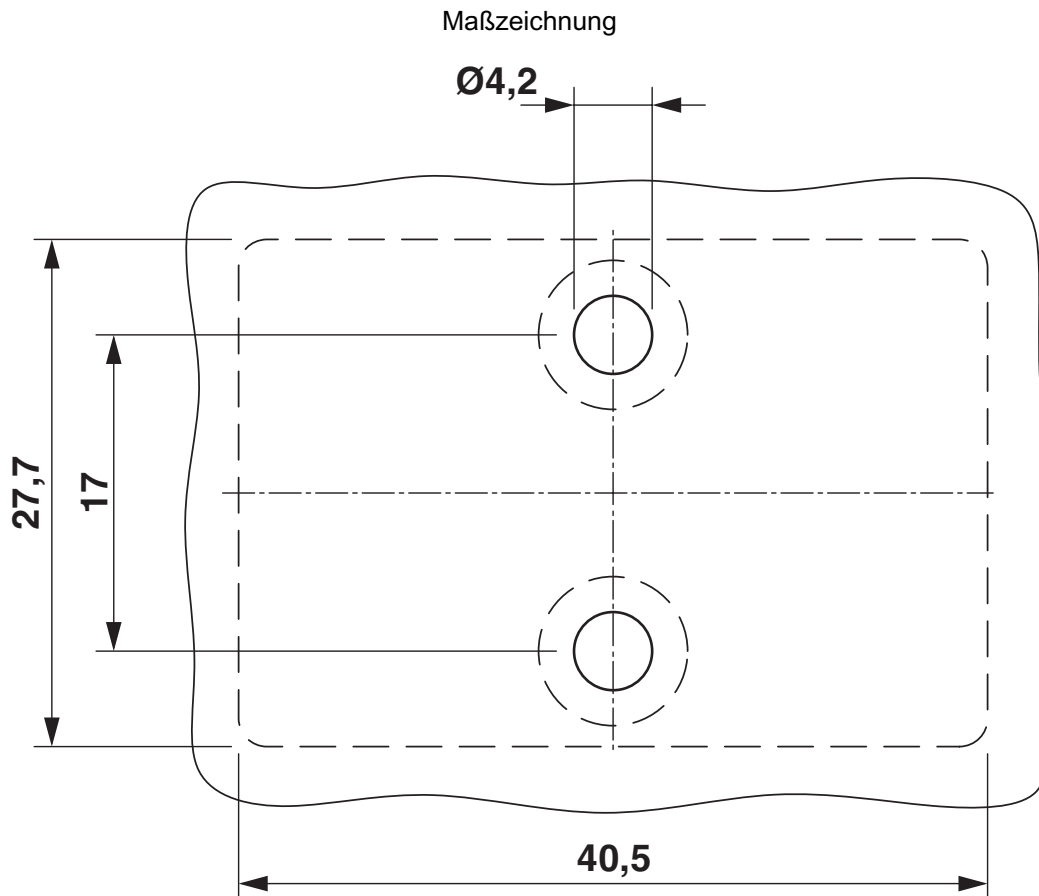
Normen und Bestimmungen

Normen/Bestimmungen	IEC 61076-2-101
---------------------	-----------------

1405619

<https://www.phoenixcontact.com/de/produkte/1405619>

Zeichnungen



Abstand und Lage der Montagebohrungen

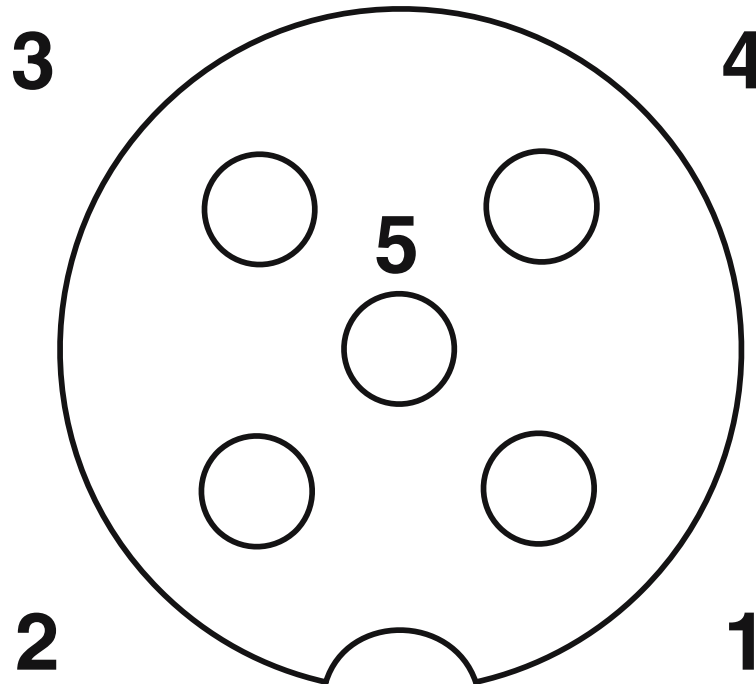
Verteiler - SAC-ASI-J-Y-N-M12FS

1405619

<https://www.phoenixcontact.com/de/produkte/1405619>

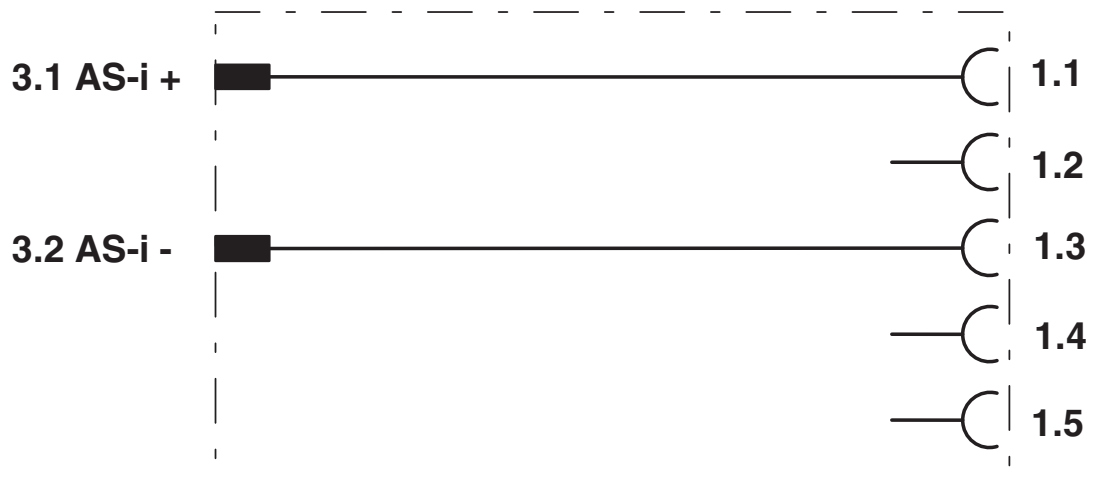


Schemazeichnung



Polbild M12, PIN 1: AS-i +, PIN 3: AS-i -, PIN 2,4,5: nicht belegt

Schaltplan



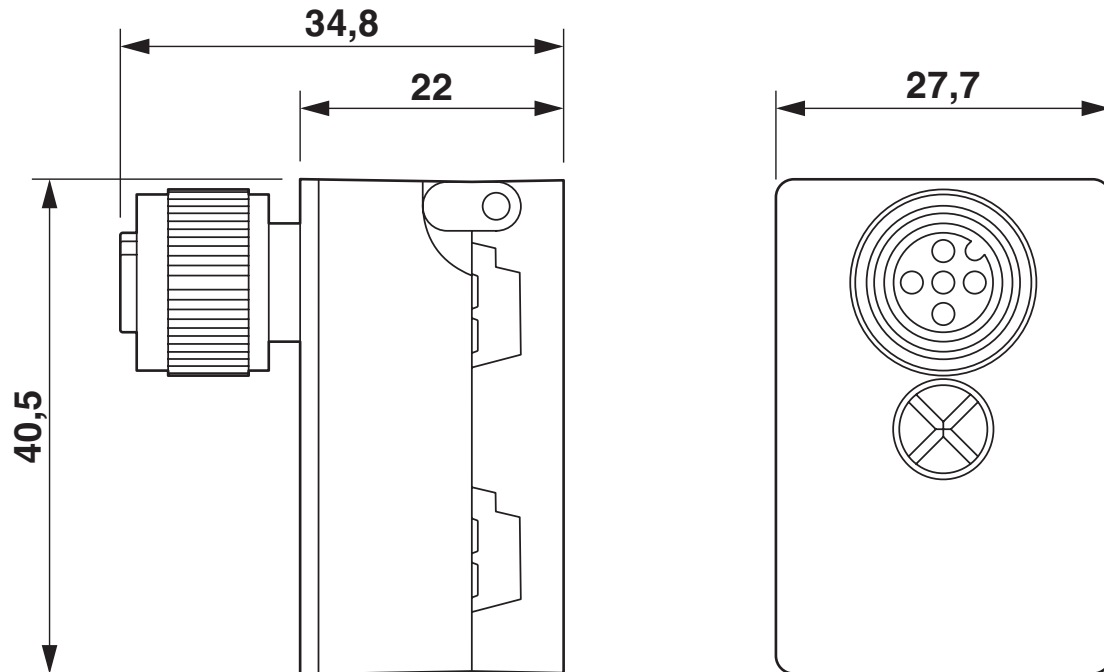
Verteiler - SAC-ASI-J-Y-N-M12FS

1405619

<https://www.phoenixcontact.com/de/produkte/1405619>



Maßzeichnung



Verteiler, AS-Interface

1405619

<https://www.phoenixcontact.com/de/produkte/1405619>

Klassifikationen

ECLASS

ECLASS-9.0	27440106
ECLASS-10.0.1	27440106
ECLASS-11.0	27440106
ECLASS-12.0	27440106

ETIM

ETIM 8.0	EC002925
----------	----------

UNSPSC

UNSPSC 21.0	31251500
-------------	----------

Verteiler - SAC-ASI-J-Y-N-M12FS

1405619

<https://www.phoenixcontact.com/de/produkte/1405619>



Environmental Product Compliance

China RoHS	Zeitraum für bestimmungsgemäße Verwendung: unbegrenzt = EFUP-e Keine Gefahrstoffe über den Grenzwerten
------------	---

Verteiler - SAC-ASI-J-Y-N-M12FS

1405619

<https://www.phoenixcontact.com/de/produkte/1405619>



Zubehör

Sensor-/Aktor-Kabel

Sensor-/Aktor-Kabel - SAC-4P-MS/ 0,3-186/FS SCO - 1555680

<https://www.phoenixcontact.com/de/produkte/1555680>



Sensor-/Aktor-Kabel, 4-polig, PUR, schwarzgrau RAL 7021, Stecker gerade M12 SPEEDCON, Kodierung: A, auf Buchse gerade M12 SPEEDCON, Kodierung: A

Sensor-/Aktor-Kabel

Sensor-/Aktor-Kabel - SAC-4P-MS/ 0,5-186/FS SCO - 1555693

<https://www.phoenixcontact.com/de/produkte/1555693>



Sensor-/Aktor-Kabel, 4-polig, PUR, schwarzgrau RAL 7021, Stecker gerade M12 SPEEDCON, Kodierung: A, auf Buchse gerade M12 SPEEDCON, Kodierung: A

Verteiler - SAC-ASI-J-Y-N-M12FS

1405619

<https://www.phoenixcontact.com/de/produkte/1405619>



Sensor-/Aktor-Kabel

Sensor-/Aktor-Kabel - SAC-4P-MS/ 1,0-186/FS SCO - 1555703

<https://www.phoenixcontact.com/de/produkte/1555703>



Sensor-/Aktor-Kabel, 4-polig, PUR, schwarzgrau RAL 7021, Stecker gerade M12 SPEEDCON, Kodierung: A, auf Buchse gerade M12 SPEEDCON, Kodierung: A

Sensor-/Aktor-Kabel

Sensor-/Aktor-Kabel - SAC-4P-MS/ 2,0-186/FS SCO - 1555716

<https://www.phoenixcontact.com/de/produkte/1555716>



Sensor-/Aktor-Kabel, 4-polig, PUR, schwarzgrau RAL 7021, Stecker gerade M12 SPEEDCON, Kodierung: A, auf Buchse gerade M12 SPEEDCON, Kodierung: A

Verteiler - SAC-ASI-J-Y-N-M12FS

1405619

<https://www.phoenixcontact.com/de/produkte/1405619>



Sensor-/Aktor-Kabel

Sensor-/Aktor-Kabel - SAC-4P-MS/ 5,0-186/FS SCO - 1555729

<https://www.phoenixcontact.com/de/produkte/1555729>



Sensor-/Aktor-Kabel, 4-polig, PUR, schwarzgrau RAL 7021, Stecker gerade M12 SPEEDCON, Kodierung: A, auf Buchse gerade M12 SPEEDCON, Kodierung: A

Sensor-/Aktor-Kabel

Sensor-/Aktor-Kabel - SAC-4P-MS/10,0-186/FS SCO - 1555732

<https://www.phoenixcontact.com/de/produkte/1555732>



Sensor-/Aktor-Kabel, 4-polig, PUR, schwarzgrau RAL 7021, Stecker gerade M12 SPEEDCON, Kodierung: A, auf Buchse gerade M12 SPEEDCON, Kodierung: A

Verteiler - SAC-ASI-J-Y-N-M12FS

1405619

<https://www.phoenixcontact.com/de/produkte/1405619>



Sensor-/Aktor-Kabel

Sensor-/Aktor-Kabel - SAC-4P-MS/15,0-186/FS SCO - 1555745

<https://www.phoenixcontact.com/de/produkte/1555745>



Sensor-/Aktor-Kabel, 4-polig, PUR, schwarzgrau RAL 7021, Stecker gerade M12 SPEEDCON, Kodierung: A, auf Buchse gerade M12 SPEEDCON, Kodierung: A

Verschlusschraube

Verschlusschraube - PROT-M12 - 1680539

<https://www.phoenixcontact.com/de/produkte/1680539>



M12-Verschlusschraube für nicht belegte M12-Buchsen der Sensor-/Aktor-Kabel, Boxen und Einbausteckverbinder

Verteiler - SAC-ASI-J-Y-N-M12FS

1405619

<https://www.phoenixcontact.com/de/produkte/1405619>



Schraubendreher

Schraubendreher - SZK PH2 VDE - 1205163

<https://www.phoenixcontact.com/de/produkte/1205163>



Schraubendreher, Kreuz PH, VDE isoliert, Größe: PH 2 x 100 mm, 2-Komponentengriff, mit Abrollschutz

Phoenix Contact 2023 © - Alle Rechte vorbehalten

<https://www.phoenixcontact.com>

PHOENIX CONTACT Deutschland GmbH

Flachsmarktstraße 8

D-32825 Blomberg

+49 52 35/3-1 20 00

info@phoenixcontact.de