

## Datenblatt | Artikelnummer: 216-241

Aderendhülse; Hülse für 0,5 mm<sup>2</sup> / AWG 20; mit Kunststoffkragen; galvanisch verzinkt; Elektrolytkupfer; gasdicht aufgedrimpt; gemäß DIN 46228, Teil 4/09.90; weiß

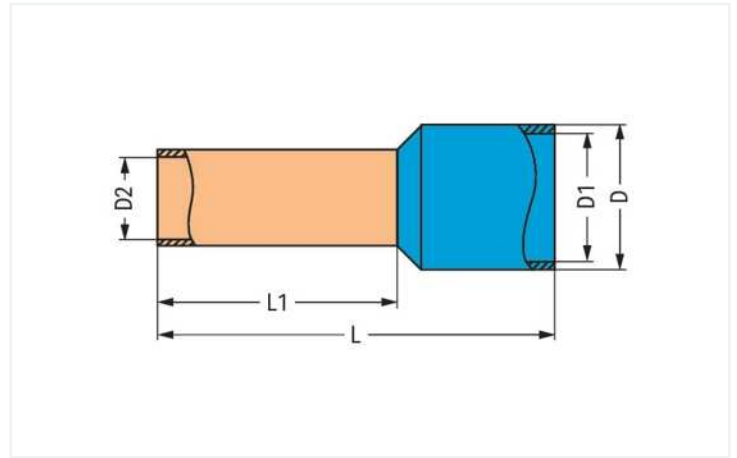


<https://www.wago.com/216-241>



Farbe: weiß

Abbildung ähnlich



Abmessungen in mm

### Technische Daten

Produkthauptfunktion	Aderendhülse
Querschnitt Hülse AWG	20 AWG
Hülse für	0,5 mm <sup>2</sup>

### Anschlussdaten

Abisolierlänge	12 mm / 0.47 inch
----------------	-------------------

### Geometrische Daten

Länge	16 mm
Länge 1	10 mm
Durchmesser	3,1 mm
Durchmesser 1	2,6 mm
Durchmesser 2	1 mm

### Mechanische Daten

Geeignet	Serien 2001 - 2002
----------	--------------------

### Werkstoffdaten

Farbe	weiß
Brandlast	0,001 MJ
Gewicht	0,1 g

### Kaufmännische Daten

Produktgruppe	2 (Zubehör)
eCl@ss 10.0	27-40-02-01
eCl@ss 9.0	27-40-02-01
ETIM 8.0	EC000005
ETIM 7.0	EC000005
VPE (UVPE)	1000 St.
Verpackungsart	Karton
Ursprungsland	DE
GTIN	4044918016315
Zolltarifnummer	85369010000

### Downloads

#### Environmental Product Compliance

Compliance Search	
Environmental Product Compliance 216-241	↓

### Dokumentation

Ausschreibungstext			
216-241	19.02.2019	xml 2.80 KB	↓
216-241	11.09.2017	doc 23.50 KB	↓

### Handhabungshinweise

