

Anschlussblende - ICS25-F45S-7035



2203891

<https://www.phoenixcontact.com/de/produkte/2203891>

Bitte beachten Sie, dass die in diesem PDF-Dokument angezeigten Daten aus unserem Online-Katalog generiert wurden. Bitte finden Sie die vollständigen Daten in der Benutzer-Dokumentation. Es gelten unsere Allgemeinen Nutzungsbedingungen für Downloads.

Tragschienegehäuse, ICS-Filler, geschlossen, Breite: 25 mm, Höhe: 7,25 mm, Tiefe: 44,9 mm, Farbe: lichtgrau (7035)



Ihre Vorteile

- Flexible Einsetzbarkeit dank Baukastensystem und einzigartiger Modularität in der Anslusstechnik
- Standardisierte Anschlüsse wie RJ45, USB, D-SUB und Antennenbuchsen als integrierbare Komponenten
- Optimale Raumausnutzung sowie Anpassbarkeit von Design, Farben und Bedruckung
- Individuelle Bearbeitung für beliebige kundenspezifische Anslusstechnik
- Einfache und schnelle Einschubmontage bestückter Leiterplatten dank stabiler Führungsschienen

Kaufmännische Daten

Artikelnummer	2203891
Verpackungseinheit	10 Stück
Mindestbestellmenge	10 Stück
Verkaufsschlüssel	F1 - Elektronikgehäuse
Produktschlüssel	ACHAEE
GTIN	4055626465968
Gewicht pro Stück (inklusive Verpackung)	3,37 g
Gewicht pro Stück (exklusive Verpackung)	3,29 g
Zolltarifnummer	85389099
Ursprungsland	PL

Technische Daten

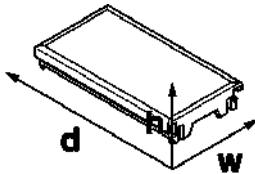
Hinweise

Montagehinweis	Beachten Sie bitte das Familiendatenblatt im Download-Bereich.
----------------	--

Artikeleigenschaften

Produkttyp	Anschlussblende
Ausführung	ICS-Filler, geschlossen
Gehäuseart	Tragschienegehäuse
Lüftungsöffnung vorhanden	nein
Gehäuseserie	ICS

Maße

Maßzeichnung	
Breite	25 mm
Höhe	7,25 mm
Tiefe	44,9 mm

Leiterplatten-Design

Leiterplattenstärke	1,4 mm ... 1,8 mm
---------------------	-------------------

Materialangaben

Farbe	lichtgrau (7035)
Farbe (Gehäuse)	lichtgrau (RAL 7035)
Brennbarkeitsklasse nach UL 94	V0
CTI nach IEC 60112	600
Oberflächenbeschaffenheit	unbehandelt
Material Gehäuse	Polyamid

Umwelt- und Lebensdauerbedingungen

Vibrationsprüfung

Prüfspezifikation	DIN EN 60068-2-6 (VDE 0468-2-6):2008-10
Frequenz	10 - 150 - 10 Hz
Sweep-Geschwindigkeit	1 Oktave/min
Amplitude	0,15 mm (10 Hz ... 58,1 Hz)
Beschleunigung	2g (58,1 Hz ... 150 Hz)
Prüfdauer je Achse	2,5 h
Prüfrichtungen	X-, Y- und Z-Achse

2203891

<https://www.phoenixcontact.com/de/produkte/2203891>

Glühdrahtprüfung

Prüfspezifikation	DIN EN 60695-2-11 (VDE 0471-2-11):2014-11
Temperatur	850 °C
Einwirkdauer	30 s

Wärmebeständigkeit / Kugeldruckprüfung

Prüfspezifikation	DIN EN 60695-10-2 (VDE 0471-10-2):2016-01
Temperatur	125 °C
Prüfdauer	1 h
Kraft	20 N

Mechanische Festigkeit / Falltrommel

Prüfspezifikation	DIN EN 60068-2-31 (VDE 0468-2-31):2009-04
Fallhöhe	50 cm
Frequenz	50

Schocken

Prüfspezifikation	DIN EN 60068-2-27 (VDE 0468-2-27):2010-02
Schockform	Halbsinus
Beschleunigung	15g
Schockdauer	11 ms
Anzahl der Schocks je Richtung	3
Prüfrichtungen	X-, Y- und Z-Achse (pos. und neg.)

Prüfung auf lackbenetzungsstörende Stoffe

Prüfspezifikation	VDMA 24364:2018-05
Ergebnis	Prüfung bestanden

Umgebungsbedingungen

Max. zu erreichender IP-Code	IP20
Umgebungstemperatur (Betrieb)	-40 °C ... 105 °C (in Abhängigkeit der Verlustleistung)
Umgebungstemperatur (Lagerung/Transport)	-40 °C ... 55 °C
Umgebungstemperatur (Montage)	-5 °C ... 100 °C
Relative Luftfeuchte (Lagerung/Transport)	80 %

Angaben zur Leiterplatte

Anzahl der Leiterplattenaufnahmen	2
Art der Leiterplattenbefestigung	Einschub
Leiterplattenstärke	1,4 mm ... 1,8 mm

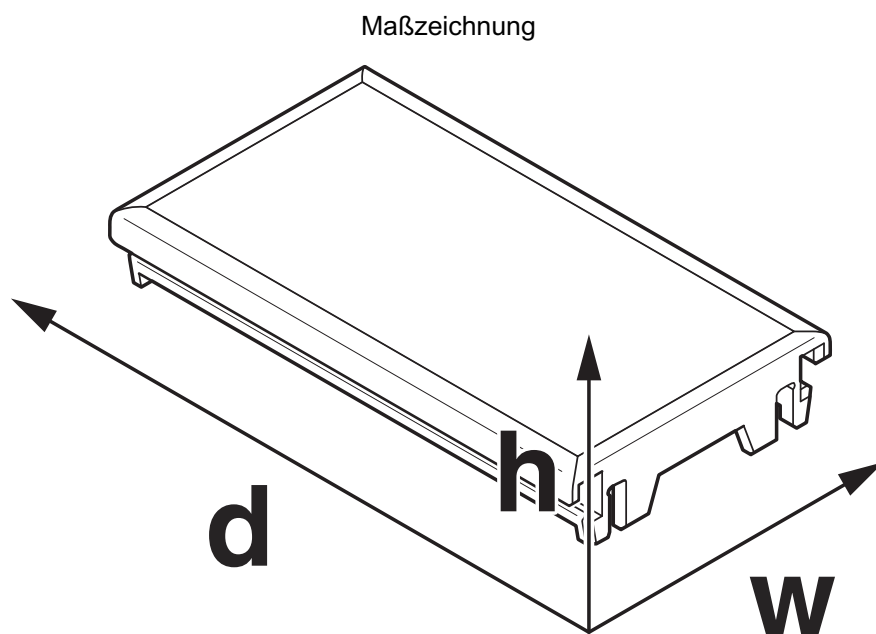
Montage

Montageart	Einschub
------------	----------

Verpackungsangaben

Art der Umverpackung	Wiederverschlussbeutel
----------------------	------------------------

Zeichnungen



Schematische Abbildung zur Veranschaulichung der Abmessungen des Artikels. Die Abbildung stellt nicht das gewünschte Produkt dar. Weitere Details siehe Produktzeichnungen unter dem Reiter „Downloads“.

Anschlussblende - ICS25-F45S-7035

2203891

<https://www.phoenixcontact.com/de/produkte/2203891>



Zulassungen



UL Recognized

Zulassungs-ID: FILE E 240868

Anschlussblende - ICS25-F45S-7035



2203891

<https://www.phoenixcontact.com/de/produkte/2203891>

Klassifikationen

ECLASS

ECLASS-9.0	27182702
ECLASS-10.0.1	27182702
ECLASS-11.0	27182702

ETIM

ETIM 8.0	EC001031
----------	----------

UNSPSC

UNSPSC 21.0	31261500
-------------	----------

Anschlussblende - ICS25-F45S-7035



2203891

<https://www.phoenixcontact.com/de/produkte/2203891>

Environmental Product Compliance

China RoHS	Zeitraum für bestimmungsgemäße Verwendung: unbegrenzt = EFUP-e Keine Gefahrstoffe über den Grenzwerten
------------	---

Phoenix Contact 2023 © - Alle Rechte vorbehalten
<https://www.phoenixcontact.com>

PHOENIX CONTACT Deutschland GmbH
Flachmarktstraße 8
D-32825 Blomberg
+49 52 35/3-1 20 00
info@phoenixcontact.de