

Bitte beachten Sie, dass die in diesem PDF-Dokument angezeigten Daten aus unserem Online-Katalog generiert wurden. Bitte finden Sie die vollständigen Daten in der Benutzer-Dokumentation. Es gelten unsere Allgemeinen Nutzungsbedingungen für Downloads.



LWL-Konverter mit integrierter optischer Diagnose, für DeviceNet, CAN, CANopen® bis 800 kBit/s, Erweiterungs-/Redundanzmodul, Schnittstellen: 1x LWL (FSMA), 660 nm, für Polymer-/PCF-Faserkabel

Produktbeschreibung

Mit dem LWL-Übertragungssystem PSI-MOS-DNET... erschließt sich für den Anwender von DeviceNet™ und CANopen® die einfache und störichere Vernetzung über Lichtwellenleiter. Busleitungskurzschlüsse wirken sich nur noch in dem betroffenen Potenzialsegment aus. Das bedeutet: Erhöhung der Gesamtverfügbarkeit plus höherer Flexibilität in der Auslegung der Bustopologie. Durch den Einsatz der LWL-Technik sind Stickleitungen, Stern- und Baumstrukturen möglich. Die mit 22,5 mm platzoptimierten Geräte der Baureihe **PSI-MOS-DNET CAN/FO...** verfügen über eine interne Backplane. Die maximal mögliche Netzausdehnung (Summe der Kupfer- und LWL-Leitungen) ist grundsätzlich von der verwendeten Datenrate abhängig.

Ihre Vorteile

- Datenraten bis 800 kBit/s, Einstellung über DIP-Schalter
- Zugelassen für den Einsatz in Zone 2
- Eigensichere LWL-Schnittstelle (ex op is) zum direkten Anschluss an Geräte in der Zone 1

Kaufmännische Daten

Artikelnummer	2708067
Verpackungseinheit	1 Stück
Mindestbestellmenge	1 Stück
Verkaufsschlüssel	M1 - Kommunikationstechn.
Produktschlüssel	DNC213
Katalogseite	Seite 433 (C-6-2019)
GTIN	4017918943233
Gewicht pro Stück (inklusive Verpackung)	182,05 g
Gewicht pro Stück (exklusive Verpackung)	104,78 g
Zolltarifnummer	85176200
Ursprungsland	DE

Technische Daten

Hinweise

Nutzungsbeschränkung

EMV-Hinweis	EMV: Klasse-A-Produkt, siehe Herstellererklärung im Downloadbereich
-------------	---

Nutzungsbeschränkung

CCCex -Hinweis	Der Einsatz in explosionsgefährdeten Bereichen ist in China nicht erlaubt.
----------------	--

Artikeleigenschaften

Produkttyp	Medienkonverter
MTBF	456 Jahre (Telcordia-Standard, Temperatur 25 °C, Arbeitszyklus 21% (5 Tage pro Woche, 8 Std pro Tag))
	89 Jahre (Telcordia-Standard, Temperatur 40 °C, Arbeitszyklus 34,25 % (5 Tage pro Woche, 12 Std pro Tag))

Elektrische Eigenschaften

Galvanische Trennung	VCC // CAN
Maximale Verlustleistung bei Nennbedingung	2 W
Prüfspannung Datenschnittstelle/Versorgung	1,5 kV _{eff} (50 Hz, 1 min.)

Versorgung

Versorgungsspannungsbereich	10 V DC ... 30 V DC
Versorgungsnennspannung	24 V DC (nach UL)
Stromaufnahme typisch	100 mA (24 V DC)
Stromaufnahme maximal	100 mA
Anschlussart	steckbare Schraubklemme COMBICON über Basismodul

Anschlussdaten

Versorgung

Anschlussart	steckbare Schraubklemme COMBICON über Basismodul
Anzugsdrehmoment	0,56 Nm ... 0,79 Nm

Schnittstellen

Bitverzerrung, Eingang	± 35 % (zulässig)
Bitverzerrung, Ausgang	< 6,25 %
Signal	CAN
	CANopen [®]
	DeviceNet [™]

Daten: Optisch LWL

Sendeleistung minimal	-6,2 dBm (980/1000 µm)
	-16,9 dBm (200/230 µm)

2708067

<https://www.phoenixcontact.com/de/produkte/2708067>

Übertragungslänge inkl. 3 dB Systemreserve	100 m (mit F-P 980/1000 230 dB/km mit Schnellmontagestecker)
	800 m (mit F-K 200/230 10 dB/km mit Schnellmontagestecker)
Anschlussart	F-SMA
Wellenlänge	660 nm
Empfängerempfindlichkeit minimal	-30,2 dBm
Übertragungsmedium	Polymerfaser
	PCF-Faser

Daten: CAN-Schnittstelle, nach ISO/IS 11898 für DeviceNet, CAN, CANopen

Serielle Übertragungsrate	≤ 800 kBit/s
Anschlussart	Steckbarer Schraubanschluss
Übertragungslänge	≤ 5000 m (abhängig von Datenrate und verwendetem Protokoll)
Übertragungsmedium	Kupfer
Dateiformat/Kodierung	Bit stuffing, NRZ

Maße

Breite	22,5 mm
Höhe	99 mm
Tiefe	114,5 mm

Materialangaben

Farbe (Gehäuse)	grün (RAL 6021)
Material	PA 6.6-FR (Gehäuse)

Kabel / Leitung

LWL-Leitung

Fasertypen	200/230 µm
	980/1000 µm
	Polymerfaser
	PCF-Faser

Umwelt- und Lebensdauerbedingungen

Umgebungsbedingungen

Schutzart	IP20
Umgebungstemperatur (Betrieb)	-20 °C ... 60 °C
Umgebungstemperatur (Lagerung/Transport)	-40 °C ... 85 °C
Höhenlage	≤ 5000 m (Einschränkung siehe Herstellererklärung für Höhenbetrieb)
Zulässige Luftfeuchtigkeit (Betrieb)	30 % ... 95 % (keine Betauung)

Approbationsdaten

CE

Zertifikat	CE-konform
------------	------------

2708067

<https://www.phoenixcontact.com/de/produkte/2708067>

ATEX

Kennzeichnung	<input type="checkbox"/> II 3 G Ex nA nC IIC T4 Gc X
Hinweis	Beachten Sie die besonderen Installationshinweise in der Dokumentation!

ATEX, LWL-Schnittstelle

Kennzeichnung	<input type="checkbox"/> II (2) G [Ex op is Gb] IIC <input type="checkbox"/> II (2) D [Ex op is Db] IIC
Zertifikat	PTB 06 ATEX 2042 U
Hinweis	Beachten Sie die besonderen Installationshinweise in der Dokumentation!

UL, USA / Kanada

Kennzeichnung	Class I, Zone 2, AEx nc IIC T5 Class I, Div. 2, Groups A, B, C, D
---------------	--

Schadgastest

Kennzeichnung	ISA-S71.04-1985 G3 Harsh Group A
---------------	----------------------------------

EMV-Daten

Elektromagnetische Verträglichkeit	Konformität zur EMV-Richtlinie 2014/30/EU
Störabstrahlung	EN 55011
Störfestigkeit	EN 61000-6-2:2005

Entladung statischer Elektrizität

Normen/Bestimmungen	EN 61000-4-2
---------------------	--------------

Entladung statischer Elektrizität

Kontaktentladung	± 6 kV
Luftentladung	± 8 kV
Bemerkung	Kriterium B

Elektromagnetisches HF-Feld

Normen/Bestimmungen	EN 61000-4-3
---------------------	--------------

Elektromagnetisches HF-Feld

Feldstärke	10 V/m
Bemerkung	Kriterium A

Schnelle Transienten (Burst)

Normen/Bestimmungen	EN 61000-4-4
---------------------	--------------

Schnelle Transienten (Burst)

Eingang	2 kV (5 kHz)
Signal	2 kV (5 kHz)
Bemerkung	Kriterium B

Stoßstrombelastung (Surge)

Eingang	0,5 kV (42 Ω)
---------	---------------

2708067

<https://www.phoenixcontact.com/de/produkte/2708067>

Signal	1 kV (2 Ω)
Bemerkung	Kriterium B

Leitungsgeführte Beeinflussung

Normen/Bestimmungen	EN 61000-4-6
---------------------	--------------

Leitungsgeführte Beeinflussung

Bemerkung	Kriterium A
Spannung	10 V

Störaussendung

Normen/Bestimmungen	EN 55011
Bemerkung	Klasse A, Einsatzgebiet Industrie

Kriterien

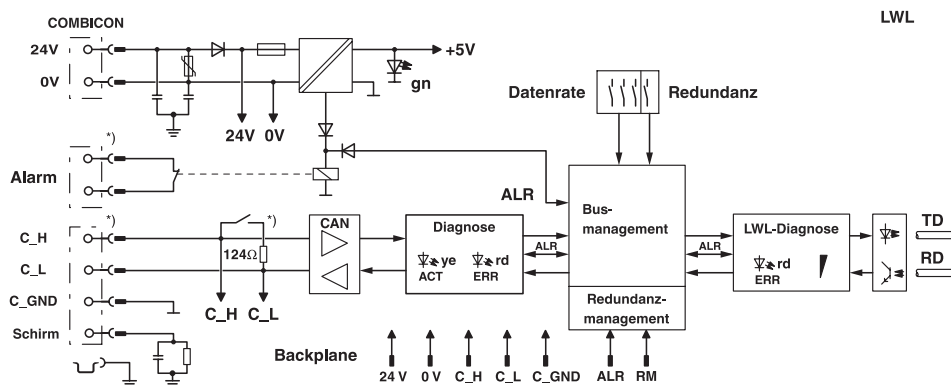
Kriterium A	Normales Betriebsverhalten innerhalb der festgelegten Grenzen.
Kriterium B	Vorübergehende Beeinträchtigung des Betriebsverhaltens, die das Gerät selbst wieder korrigiert.

Montage

Montageart	Tragschienenmontage
------------	---------------------

Zeichnungen

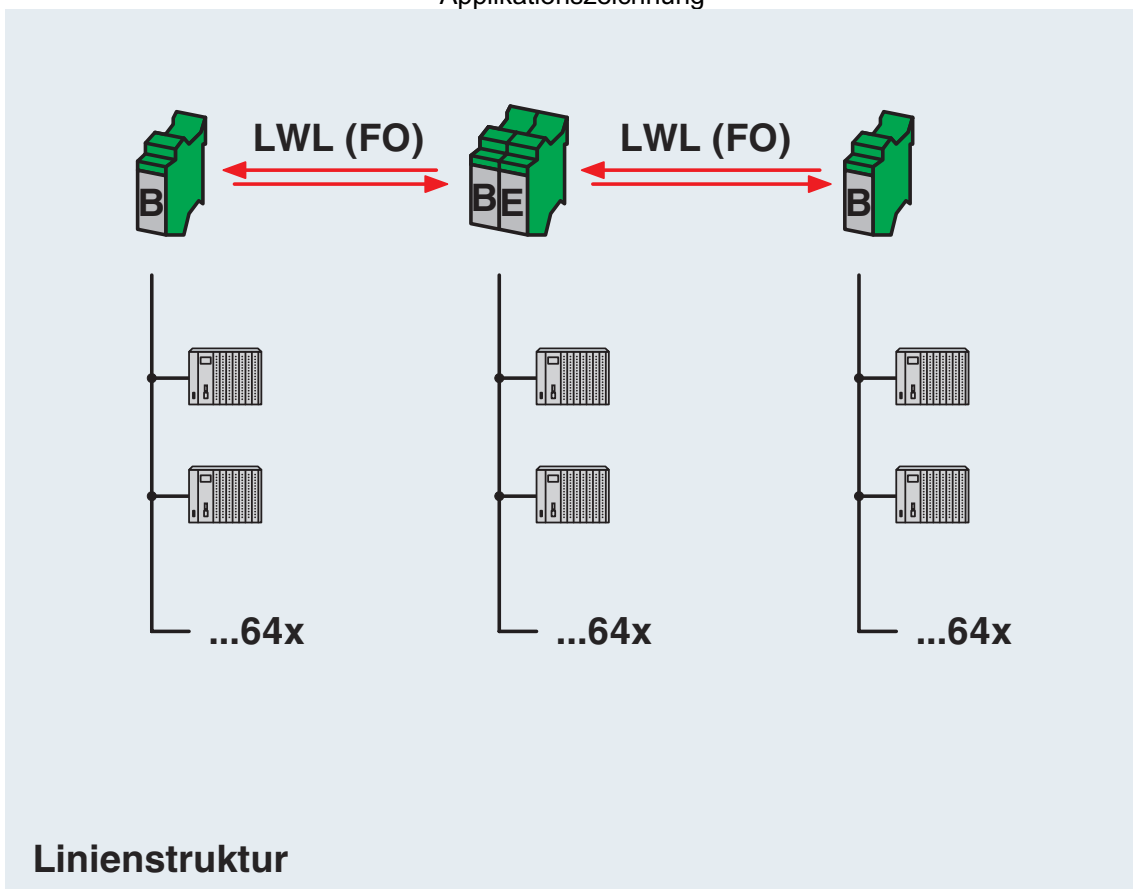
Blockschaltbild



*) Nur im Basismodul

*) nur im Basismodul

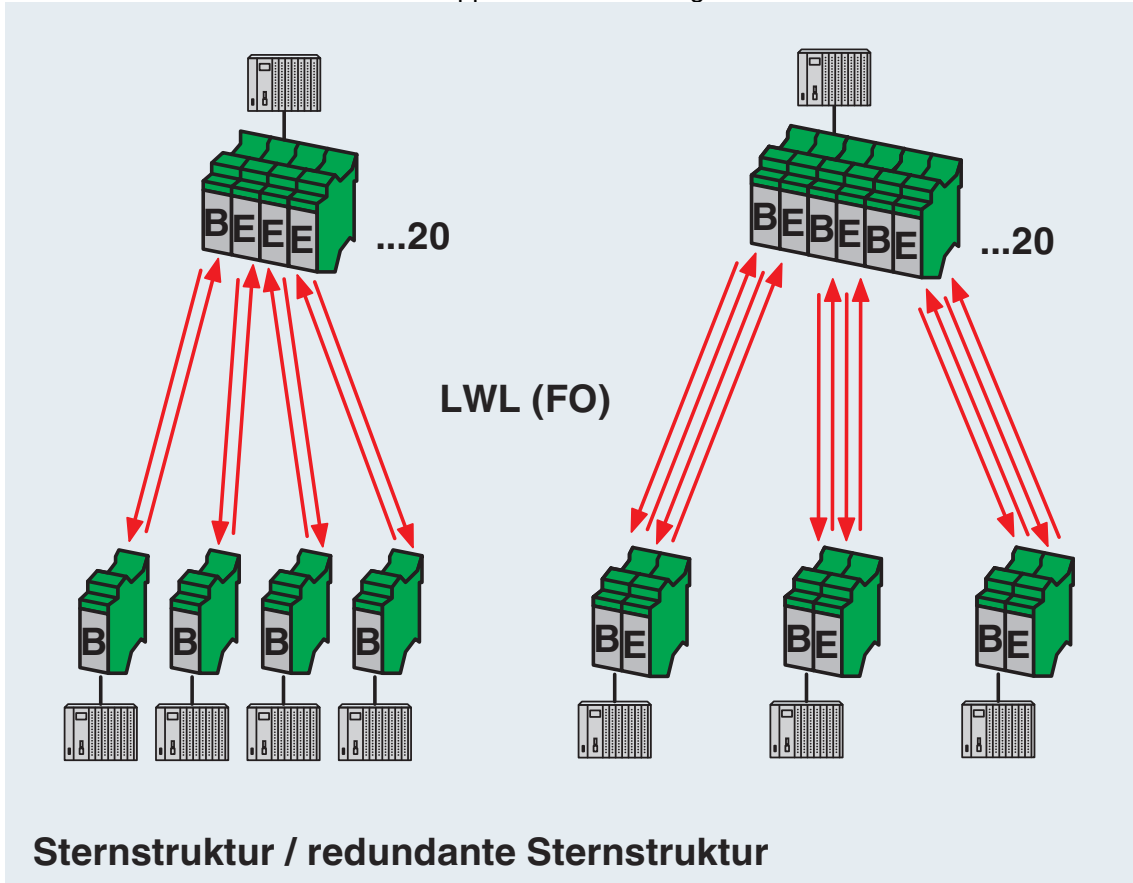
Applikationszeichnung



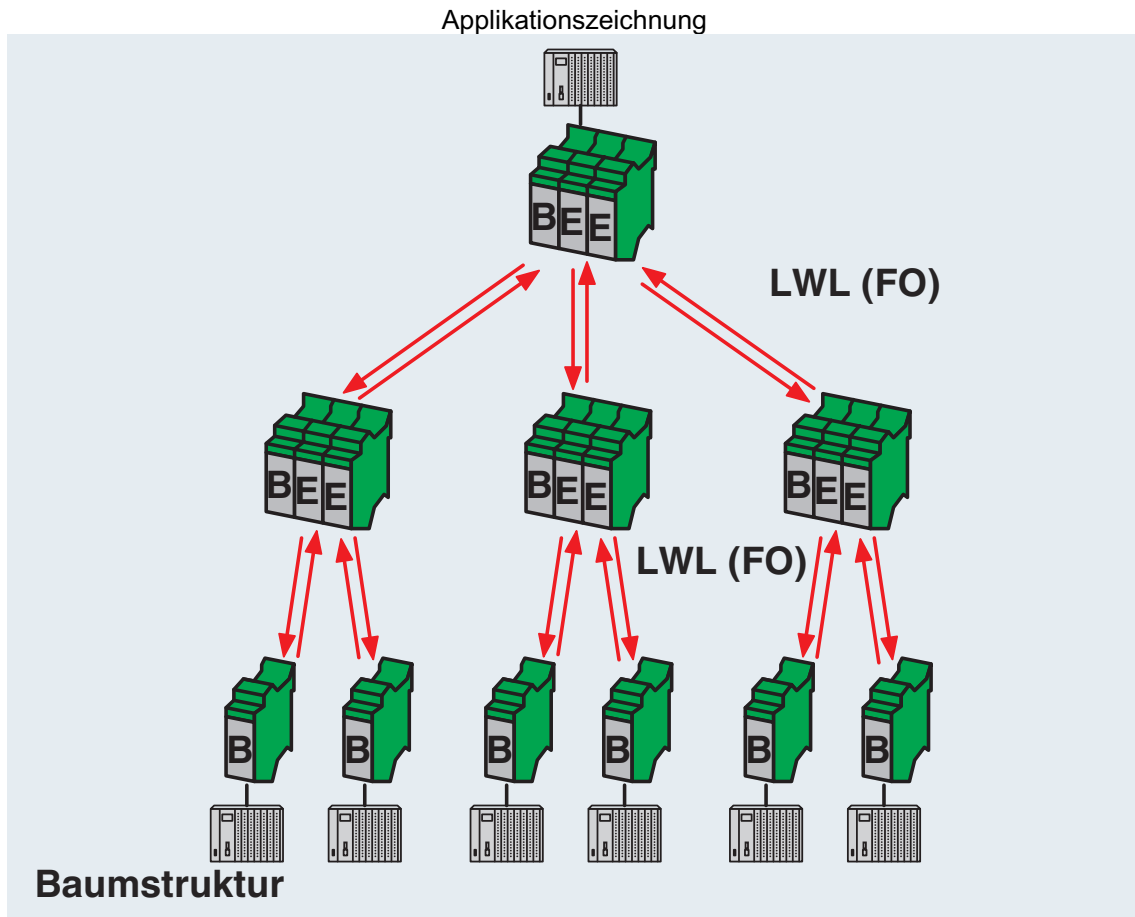
Liniensstruktur

Liniensstruktur

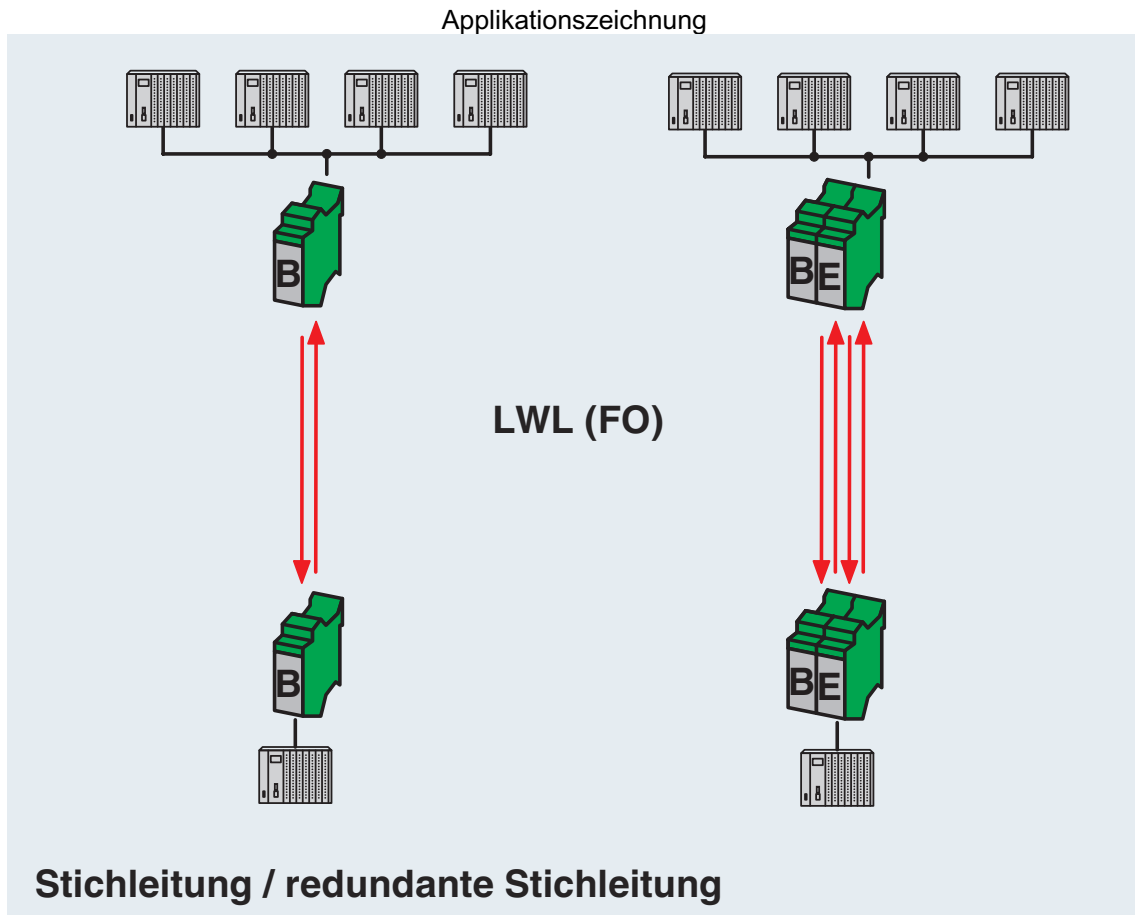
Applikationszeichnung



Sternstruktur / redundante Sternstruktur



Baumstruktur



Stichleitung / redundante Stichleitung

2708067

<https://www.phoenixcontact.com/de/produkte/2708067>

Zulassungen



cUL Recognized

Zulassungs-ID: FILE E 238705



UL Recognized

Zulassungs-ID: FILE E 238705



UL Recognized

Zulassungs-ID: FILE E 238705



cUL Recognized

Zulassungs-ID: FILE E 238705



ATEX

Zulassungs-ID: PTB 06 ATEX 2042U



ATEX

Zulassungs-ID: PxCIF06ATEX2708261X



UL Listed

Zulassungs-ID: FILE E 199827



UL Listed

Zulassungs-ID: FILE E 199827



ATEX

Zulassungs-ID: PxCIF06ATEX2708261X



ATEX

Zulassungs-ID: PTB 06 ATEX 2042U

2708067

<https://www.phoenixcontact.com/de/produkte/2708067>

Klassifikationen

ECLASS

ECLASS-9.0	19170114
ECLASS-10.0.1	19170132
ECLASS-11.0	19170411

ETIM

ETIM 8.0	EC001467
----------	----------

UNSPSC

UNSPSC 21.0	43201500
-------------	----------

2708067

<https://www.phoenixcontact.com/de/produkte/2708067>

Environmental Product Compliance

REACH SVHC	Lead 7439-92-1
China RoHS	Zeitraum für bestimmungsgemäße Verwendung (EFUP): 50 Jahre
	Informationen über gefährliche Substanzen finden Sie in der Herstellereklärung unter "Downloads"

Phoenix Contact 2023 © - Alle Rechte vorbehalten
<https://www.phoenixcontact.com>

PHOENIX CONTACT Deutschland GmbH
Flachmarktstraße 8
D-32825 Blomberg
+49 52 35/3-1 20 00
info@phoenixcontact.de