

Elektronikmodul für ID-Schlüsselschalter, schwarz, Betriebsspannung DC 24 V, Group-ID, Schraubanschluss, für Frontplattenbefestigung



<b>Produkt-Markennamen</b>	SIRIUS ACT
<b>Produkt-Bezeichnung</b>	Elektronikmodul für ID Schlüsselschalter
<b>Produkttyp-Bezeichnung</b>	3SU1
<b>Betätigungselement</b>	
Produktweiterung optional Leuchtmittel	Nein
<b>Schaltelement/ Lampenfassung</b>	
<b>Ausführung der Fassung</b>	sonstige
<b>Anzeige</b>	
<b>Anzahl der LEDs</b>	4
<b>Allgemeine technische Daten</b>	
<b>Isolationsspannung Bemessungswert</b>	30 V
<b>Verschmutzungsgrad</b>	3
<b>Spannungsart</b>	
• der Betriebsspannung	DC
• der Eingangsspannung	DC
<b>Stoßspannungsfestigkeit Bemessungswert</b>	0,8 kV
aufgenommener Strom maximal	49 mA
<b>Schutzart IP</b>	IP20, Klemmschraube angezogen
<b>Referenzkennzeichen gemäß IEC 81346-2:2009</b>	P
<b>RoHS-Richtlinie (Datum)</b>	10/01/2014
<b>SVHC Stoffname</b>	Blei - 7439-92-1 Bleimonoxid (Bleioxid) - 1317-36-8 2-Methyl-1-(4-methylthiophenyl)-2-morpho - 71868-10-5 2,2',6,6'-Tetrabrom-4,4'-isopropylidendi - 79-94-7
<b>Betriebsspannung</b>	
• Bemessungswert	18 ... 30 V
• bei DC Bemessungswert	24 V
Betriebsspannung 1 bei DC Bemessungswert	24 V
<b>Kommunikation/ Protokoll</b>	
Protokoll wird unterstützt IO-Link-Protokoll	Nein
<b>Hilfsstromkreis</b>	
<b>Anzahl der Öffner für Hilfskontakte</b>	0
<b>Anzahl der Schließer für Hilfskontakte</b>	5
<b>Eingänge/ Ausgänge</b>	
<b>Anzahl der Digitaleingänge</b>	0
• sicherheitsgerichtet	0
<b>Anzahl der Digitalausgänge</b>	5
<b>Ausgangsspannung am Digitalausgang bei DC Bemessungswert</b>	23,5 V
<b>Ausgangsstrom je Ausgang</b>	250 mA
<b>Anschlüsse/ Klemmen</b>	

<b>Ausführung des elektrischen Anschlusses</b>	Schraubanschluss
<b>Art der anschließbaren Leiterquerschnitte</b>	
<ul style="list-style-type: none"> <li>• eindrätig ohne Aderendbearbeitung</li> <li>• feindrätig mit Aderendbearbeitung</li> <li>• feindrätig ohne Aderendbearbeitung</li> <li>• bei AWG-Leitungen</li> </ul>	1x (0,2 ... 2,5 mm <sup>2</sup> ) 1x (0,25 ... 1,5 mm <sup>2</sup> ), 2x (0,5 ... 0.75 mm <sup>2</sup> ) 1x (0,2 ... 2.5 mm <sup>2</sup> ), 2x (0,2 ... 0.75 mm <sup>2</sup> ) 1x (26 ... 14)
Anzugsdrehmoment bei Schraubanschluss	0,4 ... 0,4 N·m

### Produktfunktion

<b>Produktfunktion parametrierbar</b>	Nein
---------------------------------------	------

### Sicherheitsrelevante Kenngrößen

<b>MTBF</b>	
<ul style="list-style-type: none"> <li>• bei 70 °C</li> <li>• bei Volllast bei 25 °C</li> </ul>	138 a 141 a

### Elektrische Sicherheit

<b>Berührungsschutz gegen elektrischen Schlag</b>	fingersicher
---------------------------------------------------	--------------

### Umgebungsbedingungen

<b>Umgebungstemperatur</b>	
<ul style="list-style-type: none"> <li>• während Betrieb</li> <li>• während Lagerung</li> </ul>	-25 ... +70 °C -40 ... +80 °C
Umweltkategorie während Betrieb gemäß IEC 60721	3M6, 3S2, 3B2, 3K6 (bei relativer Luftfeuchtigkeit von 10 ... 95 %, keine Betaung im Betrieb erlaubt)

### Umwelt Fußabdruck

Umweltproduktdeklaration (EPD)	Ja
Treibhauspotential [CO <sub>2</sub> eq] gesamt	0,787 kg
Treibhauspotential [CO <sub>2</sub> eq] während Herstellung	0,566 kg
Treibhauspotential [CO <sub>2</sub> eq] während Betrieb	0,235 kg
Treibhauspotential [CO <sub>2</sub> eq] nach End of Life	-0,015 kg

### Einbau/ Befestigung/ Abmessungen

<b>Befestigungsart</b>	Frontplattenbefestigung
<ul style="list-style-type: none"> <li>• der Module und Zubehör</li> </ul>	Frontplattenbefestigung
<b>Höhe</b>	36 mm
<b>Breite</b>	50 mm
<b>Tiefe</b>	36,4 mm
einzuhaltender Abstand bei Reihenmontage	
<ul style="list-style-type: none"> <li>• vorwärts</li> <li>• rückwärts</li> <li>• aufwärts</li> <li>• abwärts</li> <li>• seitwärts</li> </ul>	100 mm 100 mm 100 mm 100 mm 100 mm

### Messkreis

<b>Produktfunktion</b>	Group-ID 24 V DC
------------------------	------------------

### Approbationen Zertifikate

allgemeine Produktzulassung	Konformitätserklärung	Prüfbescheinigungen
-----------------------------	-----------------------	---------------------

[Bestätigungen](#)



[spezielle Prüfbescheinigungen](#)

Prüfbescheinigungen	Sonstige	Umwelt
---------------------	----------	--------

[Typprüfbescheinigung/Werkszeugnis](#)

[Bestätigungen](#)

[Umweltbestätigung](#)

### Weitere Informationen

Siemens hat beschlossen, sich aus dem russischen Markt zurückzuziehen (siehe hier).  
<https://press.siemens.com/global/en/pressrelease/siemens-wind-down-russian-business>

**Siemens arbeitet an der Erneuerung der aktuellen EAC-Zertifikate.**

Bitte erkundigen Sie sich nach dem Status der Gültigkeit der EAC-Zertifizierung, wenn Sie beabsichtigen, diese Produkte in einen EAC-relevanten Markt (mit Ausnahme von Russland oder Weißrussland) zu importieren oder anzubieten.

**Informationen zur Verpackung**

<https://support.industry.siemens.com/cs/ww/de/view/109813875>

**Information- and Downloadcenter (Kataloge, Broschüren,...)**

<https://www.siemens.de/ic10>

**Industry Mall (Online-Bestellsystem)**

<https://mall.industry.siemens.com/mall/de/de/Catalog/product?mlfb=3SU1400-1GC10-1AA0>

**CAX-Online-Generator**

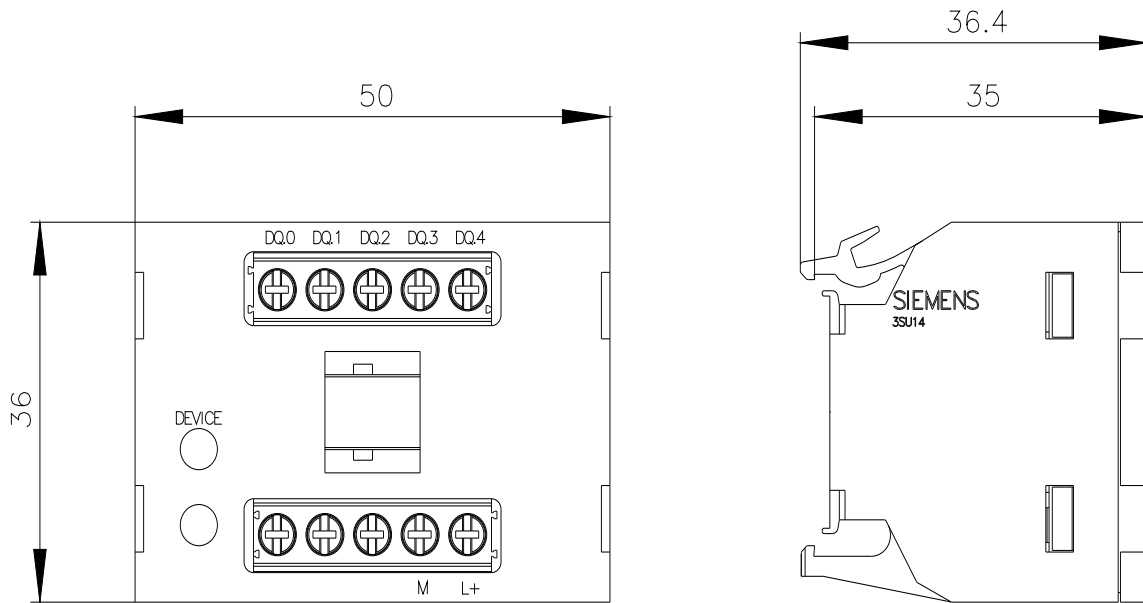
<http://support.automation.siemens.com/WW/CAXorder/default.aspx?lang=de&mlfb=3SU1400-1GC10-1AA0>

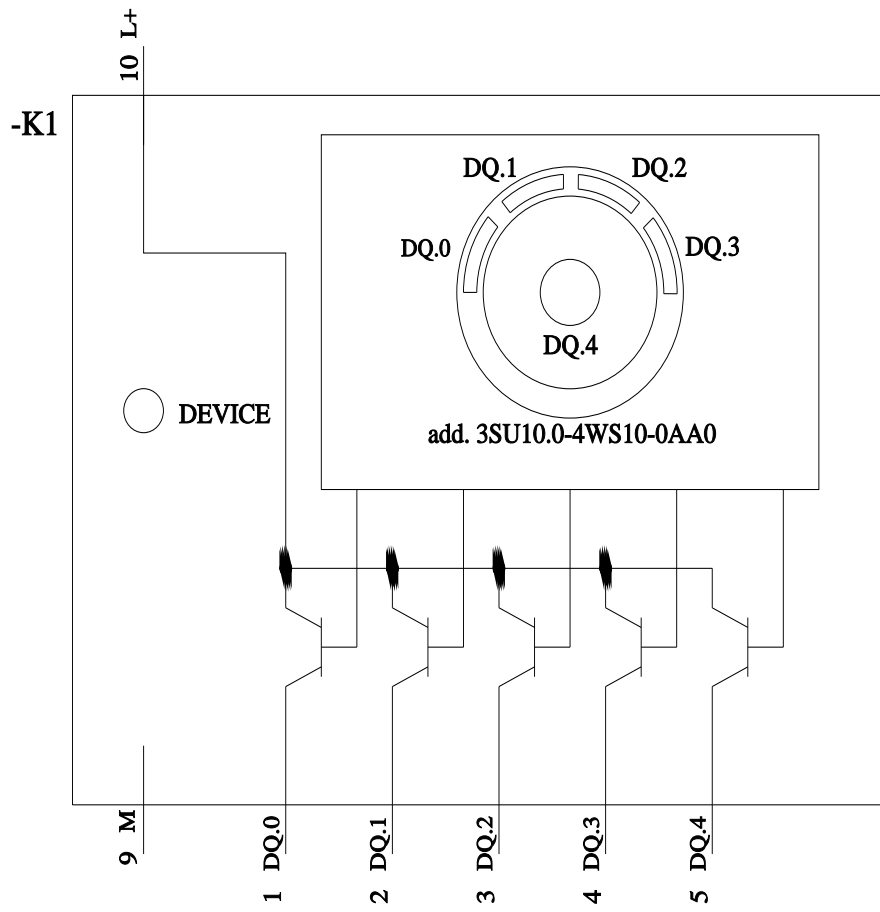
**Service&Support (Handbücher, Betriebsanleitungen, Zertifikate, Kennlinien, FAQs,...)**

<https://support.industry.siemens.com/cs/ww/de/ps/3SU1400-1GC10-1AA0>

**Bilddatenbank (Produktfotos, 2D-Maßzeichnungen, 3D-Modelle, Geräteschaltpläne, EPLAN Makros, ...)**

[http://www.automation.siemens.com/bilddb/cax\\_de.aspx?mlfb=3SU1400-1GC10-1AA0&lang=de](http://www.automation.siemens.com/bilddb/cax_de.aspx?mlfb=3SU1400-1GC10-1AA0&lang=de)





letzte Änderung:

08.11.2023 