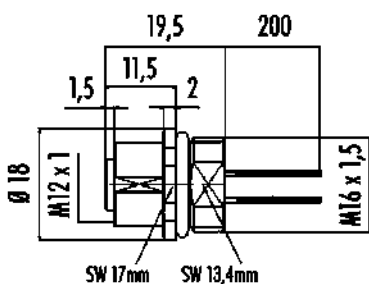


| | |
|---------------|--|
| Bezeichnung | M12-A Flanschdose, Polzahl: 12, ungeschirmt, Litzen, IP68, UL, M16x1,5 |
| Produktgruppe | M12-A Serie 763 |
| Bestellnummer | 76 0232 0111 00012-0200 |

Abbildung

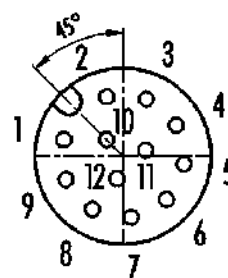


Maßzeichnung



Ausführung mit Zink Druckgussgehäuse

Polbild (Steckseite)



- 1 braun
- 2 blau
- 3 weiß
- 4 grün
- 5 rosa
- 6 gelb
- 7 schwarz
- 8 grau
- 9 rot
- 10 violett
- 11 grau/rosa
- 12 rot/blau

Die Montageanleitung finden Sie auf der nachfolgenden Seite.

Technische Daten

Allgemeine Kennwerte

| | |
|-----------------------------|--|
| Bestellnummer | 76 0232 0111 00012-0200 |
| | Alternative Bestellnummer: 09 3492 700 12 |
| Hinweis | Bitte beachten Sie, dass es aufgrund der Umstellung von der alten auf die neue Bestellnummer zu Abweichungen in den technischen Spezifikationen kommen kann. Für detaillierte Fragen zum Produkt verwenden Sie bitte das "Kontakt zum Customer Service"-Modul, rechts auf dieser Webseite. |
| Steckverbinder-Bauform | Flanschdose |
| Litzenlänge | 0,2 m |
| Ausführung | Steckverbinder Buchse gerade |
| Steckverbinder Verriegelung | Schrauben |
| Anschlussart | Litzen |
| Schutzart | IP68 |
| Anschlussquerschnitt | 0,14 mm ² / AWG 26 |
| Grenztemperatur von / bis | -40 °C / 85 °C |
| Mechanische Lebensdauer | > 100 Steckzyklen |
| Gewicht (gr) | 46,77 |
| Zolltarifnummer | 85369010 |

Elektrische Kennwerte

| | |
|-------------------------|----------------------|
| Bemessungsspannung | 30 V |
| Bemessungs-Stoßspannung | 500 V |
| Bemessungsstrom (40°C) | 1,5 A (2 A UL) |
| Isolationswiderstand | > 10 ¹⁰ Ω |
| Verschmutzungsgrad | 3 |

| | |
|---------------|---|
| Bezeichnung | M12-A Flanschdose, Polzahl: 12, ungeschirmt, Litzen, IP68, UL, M16x1,5 |
| Produktgruppe | M12-A Serie 763 |
| Bestellnummer | 76 0232 0111 00012-0200 |

| | |
|--------------------|-------------|
| Isolierstoffgruppe | III |
| EMV-Tauglichkeit | ungeschirmt |

Werkstoffe

| | |
|------------------------|--------------------------------------|
| Material Gehäuse | Zinkdruckguss vernickelt |
| Material Kontaktkörper | PA schwarz |
| Material Kontakt | CuSn (Bronze) |
| Kontaktoberfläche | Au (Gold) |
| REACH SVHC | CAS 7439-92-1 (Lead) |
| SCIP Nummer | e2cfe3e8-09fe-47be-8824-6103ee40bb1e |

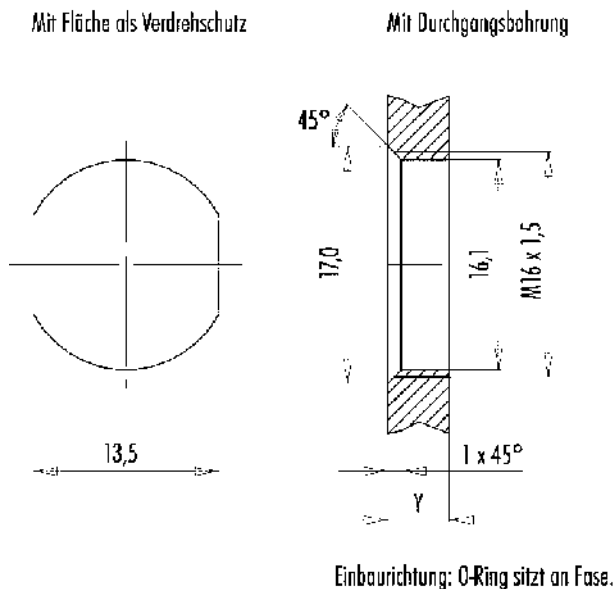
Zulassungen / Approbationen

| | |
|-------------|----|
| Zulassungen | UL |
|-------------|----|

Klassifikationen

| | |
|----------|----------|
| ETIM 9.0 | EC003570 |
|----------|----------|

Montageanleitung / Montageausschnitt



Anzugsdrehmoment
 Metallgehäuse/Kunststoffgehäuse 1,25 Nm

| Gehäusewandstärke Y (mm) | | |
|-------------------------------|------------------------------------|----------|
| Ausführung | min (mm) | max (mm) |
| Hinterwandmontage | 2 | 3,5 |
| von vorne verschraubbar | 2 | 4,5 |
| positionierbar ¹⁾ | 2 | 3,5 |
| Schraubklemmanschluss | 2 | 3,5 |
| Gewinde M12 x 1 | 2 | 3,0 |
| Gewinde M14 x 1 ²⁾ | ³⁾ 1,5/ ⁴⁾ 2 | 6,5 |

- Hinweise**
- ¹⁾ Keine Fase anbringen
 - ²⁾ Wandstärken:
 bis 1,5 mm Mutter 38 5385 100 001 verwenden,
 >1,5 mm Gewinde schneiden
 - ³⁾ Mutter
 - ⁴⁾ Gewinde in Gehäusewand

| | |
|---------------|--|
| Bezeichnung | M12-A Flanschdose, Polzahl: 12, ungeschirmt, Litzen, IP68, UL, M16x1,5 |
| - | - |
| Produktgruppe | M12-A Serie 763 |
| Bestellnummer | 76 0232 0111 00012-0200 |

Sicherheitshinweise / Montagehinweise

Der Steckverbinder darf nicht unter Last gesteckt oder getrennt werden. Eine Nichtbeachtung sowie unsachgemäße Verwendung kann Personenschäden zur Folge haben.

Die Steckverbinder sind für Einsatzbereiche im Anlagen-, Steuerungs- und Elektrogerätebau entwickelt worden. Die Überprüfung, ob die Steckverbinder auch in anderen Einsatzgebieten verwendet werden können, obliegt dem Anwender.

Durch den Anwender sind geeignete Sicherheitsvorkehrungen zu treffen, damit der Steckverbinder nicht versehentlich gelöst werden kann.

Steckverbinder mit der Schutzart IP67 und IP68 sind nicht für die Verwendung unter Wasser geeignet. Weitere Infos zu den IP Schutzarten siehe im Bereich Downloadcenter „Technische Informationen“.