



FROLYT

Aluminium-Elektrolytkondensatoren

Baureihe EKSU

- bipolare, radiale Aluminium-Elektrolytkondensatoren
- verkleinerte Abmessungen
- Temperaturbereich -40...+105 °C
- Brauchbarkeit 1000...2500 h/+105 °C

FROLYT Kondensatoren und Bauelemente GmbH

Information zur Zertifizierung unter www.frolyt.de

2012-04

Telefon: + 49 3731 571 300

Telefax: + 49 3731 571 317

e-mail: info@frolyt.de

Internet: www.frolyt.de

Hausadresse: Dammstraße 46

D-09599 Freiberg/Sachsen

Postfachadresse: Postfach 14 63

D-09584 Freiberg/Sachsen

**Niedervolt–Elektrolytkondensatoren, kleine Abmessungen, isoliert,
ungepolt, schaltfest,
Brauchbarkeitsdauer mind. 1000... 2500 h/+105 °C**

**Low-voltage-electrolytic capacitors, small dimensions, insulated,
non polarized, pulse-proof,
useful life at least 1000... 2500 h/+105 °C**

EKSU

Die Baureihe EKSU ist eine Sonderausführung mit verkleinerten Abmessungen für den Betrieb mit wechselnder Polung oder mit reinem Wechselstrom.

Fachgrundspezifikation:
DIN EN 60384-1

Rahmenspezifikation:
DIN EN 60384-4
ohne Gütebestätigung

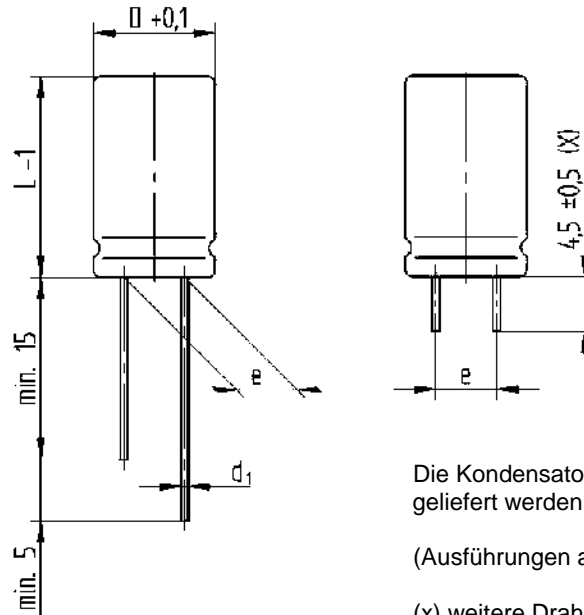
Betriebstemperaturbereich:
-40... +85°C ≤ Ø 6,8 mm
-40... +105°C ≥ Ø 8,7 mm

Klimakategorie:
40/085/56 ≤ Ø 6,8 mm
40/105/56 ≥ Ø 8,7 mm

Kapazitätstoleranz:
±20 %

Spitzenspannung U_S:
U_S = 1,15 · U_R

Abnehmerreststrom I_{ra}:
gemessen an U_R bei + 20°C nach
5 Min. in beiden Richtungen
I_{ra} ≤ 0,03 · C_R · U_R oder 3 µA
(C_R in µF, U_R in V)
der größere Wert gilt.



Die Kondensatoren können auch gegurtet geliefert werden.

(Ausführungen auf Anfrage)

(x) weitere Drahtlängen auf Anfrage

Maßtabelle: (mm)						
D Ø	5,5	6,8	8,7	10,0	12,5	16,5
Draht Ø d ₁	0,6	0,6	0,6	0,6	0,8	0,8
e ± 0,5	2,5	2,5	5,0	5,0	5,0	7,5
Brauchbarkeitsdauer:						
Umgebungstemperatur	Ø ≤ 6,8mm	Ø 8,7mm	Ø ≥ 10,0mm			
≤ +40°C	mind. 95.000h	mind. 140.000h	mind. 230.000h			
+85°C	mind. 4.000h	mind. 6.000h	mind. 10.000h			
+105°C	mind. 1.000h	mind. 1.500h	mind. 2.500h			

Abmessungsübersicht: D x L

Nennkapazität C _R (µF)	Nennspannung U _R (V≈)							
	6,3	10	16	25	35	50	63	100
1,0						5,5 x 12,0		5,5 x 12,0
2,2						5,5 x 12,0		6,8 x 12,5
4,7						5,5 x 12,0	6,8 x 12,5	6,8 x 12,5
10				5,5 x 12,0	5,5 x 12,0	6,8 x 12,5	6,8 x 12,5	8,7 x 12,7
22			5,5 x 12,0	6,8 x 12,5	6,8 x 12,5	8,7 x 12,7	8,7 x 12,7	10,0 x 16,5
47		5,5 x 12,0	6,8 x 12,5	6,8 x 12,5	8,7 x 12,7	10,0 x 12,7	10,0 x 16,5	12,5 x 21,0
100**	6,8 x 12,5	6,8 x 12,5	8,7 x 12,7	8,7 x 12,7	10,0 x 16,5	10,0 x 21,0	12,5 x 21,0	16,5 x 26,0
220	8,7 x 12,7	8,7 x 12,7	10,0 x 12,7	10,0 x 16,5	12,5 x 21,0	12,5 x 25,0	16,5 x 26,0	16,5 x 36,5
470	10,0 x 12,7	10,0 x 16,5	10,0 x 21,0	12,5 x 21,0	12,5 x 25,0	16,5 x 30,0	16,5 x 36,5	
1000	10,0 x 21,0	12,5 x 21,0	12,5 x 25,0	16,5 x 26,0	16,5 x 30,0			
2200	12,5 x 25,0	16,5 x 26,0	16,5 x 30,0					
4700	16,5 x 30,0	16,5 x 36,5						
6800	16,5 x 36,5							

Diese Typen sind auf Anfrage lieferbar. **Sondertypen: 100 µF/35 V, Ø10,0 x 12,7, 100 µF/40 V, Ø 10,0 x 16,5

**Niedervolt–Elektrolytkondensatoren, kleine Abmessungen, isoliert,
ungepolt, schaltfest,
Brauchbarkeitsdauer mind. 1000... 2500 h/+105 °C**

**Low-voltage-electrolytic capacitors, small dimensions, insulated,
non polarized, pulse-proof,
useful life at least 1000... 2500 h/+105 °C**

EKSU

Technische Angaben (Einzelwerte):

Nennkapazität C _R (µF)	Nennspannung U _R (V=)	Abmessung D x L (mm)	Verlustfaktor tan δ (100 Hz bei 20°C) (Größtwerte)	ESR (Ω) (100 Hz bei 20°C) (Größtwerte) ¹⁾	Zulässiger Wechselstrom (mA/100 Hz)		Gewicht (g)	Bestellangaben für FROLYT Elektrolytkonden- satoren
					+ 105 °C	+ 85 °C		
100	6,3	6,8 x 12,5	0,24	3,82	90	150	0,8	Baureihe • Nennkapazität/Nennspannung • Kapazitätstoleranz • Abmessung (Durchmesser x Länge) • Zusatzforderungen, Konfektionierungsart Bestellbeispiel: EKSU 100 µF/40 V, ±20%, 10,0x16,5, beschnitten 4,5 mm
220	6,3	8,7 x 12,7	0,24	1,74	140	240	1,1	
470	6,3	10,0 x 12,7	0,24	0,81	250	430	1,5	
1000	6,3	10,0 x 21,0	0,24	0,38	400	680	2,5	
47	10	5,5 x 12,0	0,24	8,13	50	85	0,5	
100	10	6,8 x 12,5	0,24	3,82	100	170	0,8	
220	10	8,7 x 12,7	0,24	1,74	180	300	1,1	
470	10	10,0 x 16,5	0,24	0,81	300	510	2,0	
1000	10	12,5 x 21,0	0,24	0,38	500	850	3,8	
22	16	5,5 x 12,0	0,20	14,5	40	68	0,5	
47	16	6,8 x 12,5	0,20	6,78	60	100	0,8	
100	16	8,7 x 12,7	0,20	3,18	110	190	1,1	
220	16	10,0 x 12,7	0,20	1,45	200	340	1,5	
470	16	10,0 x 21,0	0,20	0,68	400	680	2,5	
10	25	5,5 x 12,0	0,20	31,8	30	51	0,5	
22	25	6,8 x 12,5	0,20	14,5	50	85	0,8	
47	25	6,8 x 12,5	0,20	6,78	70	120	0,8	
100	25	8,7 x 12,7	0,20	3,18	120	200	1,1	
220	25	10,0 x 16,5	0,20	1,45	220	370	2,0	
470	25	12,5 x 21,0	0,20	0,68	400	680	3,8	
10	35	5,5 x 12,0	0,16	25,5	35	60	0,5	
22	35	6,8 x 12,5	0,16	11,6	55	93	0,8	
47	35	8,7 x 12,7	0,16	5,42	90	150	1,1	
100	35	10,0 x 16,5	0,16	2,55	150	255	2,0	
100**	35	10,0 x 12,7	0,13	2,07	120	200	1,5	
220	35	12,5 x 21,0	0,16	1,16	280	475	3,8	
100**	40	10,0 x 16,5	0,15	2,39	120	200	2,0	
1	50	5,5 x 12,0	0,14	223,0	10	17	0,5	
2,2	50	5,5 x 12,0	0,14	101,0	15	25	0,5	
4,7	50	5,5 x 12,0	0,14	47,4	25	43	0,5	
10	50	6,8 x 12,5	0,14	22,3	40	68	0,8	
22	50	8,7 x 12,7	0,14	10,1	60	100	1,1	
47	50	10,0 x 12,7	0,14	4,74	100	170	1,5	
100	50	10,0 x 21,0	0,14	2,23	180	300	2,5	
220	50	12,5 x 25,0	0,14	1,01	350	600	4,5	
4,7	63	6,8 x 12,5	0,12	40,7	30	51	0,8	
10	63	6,8 x 12,5	0,12	19,1	55	93	0,8	
22	63	8,7 x 12,7	0,12	8,69	65	111	1,1	
47	63	10,0 x 16,5	0,12	4,07	130	220	2,0	
100	63	12,5 x 21,0	0,12	1,91	210	360	3,8	
1	100	5,5 x 12,0	0,10	159,0	13	22	0,5	
2,2	100	6,8 x 12,5	0,10	72,4	20	34	0,8	
4,7	100	6,8 x 12,5	0,10	33,9	35	60	0,8	
10	100	8,7 x 12,7	0,10	15,9	60	100	1,1	
22	100	10,0 x 16,5	0,10	7,24	80	136	2,0	
47	100	12,5 x 21,0	0,10	3,39	180	300	3,8	

¹⁾ Die Größtwerte sind bezogen auf C_R Sonderforderungen und weitere Typen auf Anfrage

Alle in gedruckter Form gemachten Angaben bedürfen für ihre Rechtsverbindlichkeit im Sinne der §§ 463 und 480 II BGB der ausdrücklichen schriftlichen Bestätigung. Die angegebenen Daten verstehen sich daher ausschließlich als Produktbeschreibung und sind nicht als zugesicherte Eigenschaften aufzufassen.