
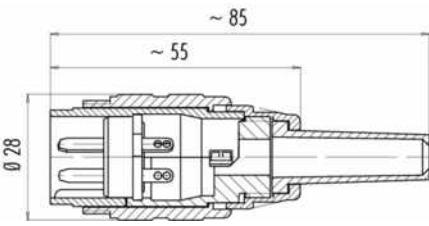
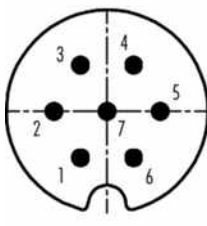


Bezeichnung **M25 Kabelstecker, Polzahl: 7, 5.0 - 8.0 mm, nicht schirmbar, löten, IP40**  
 Produktgruppe **M25 Serie 691**  
 Bestellnummer **09 0041 00 07**

Abbildung	Maßzeichnung	Polbild																								
		 <table border="1" data-bbox="1284 548 1476 806"> <thead> <tr> <th></th> <th>X</th> <th>Y</th> </tr> </thead> <tbody> <tr> <td>1</td> <td>-2,50</td> <td>-4,33</td> </tr> <tr> <td>2</td> <td>-5,00</td> <td>0,00</td> </tr> <tr> <td>3</td> <td>-2,50</td> <td>4,33</td> </tr> <tr> <td>4</td> <td>2,50</td> <td>4,33</td> </tr> <tr> <td>5</td> <td>5,00</td> <td>0,00</td> </tr> <tr> <td>6</td> <td>2,50</td> <td>-4,33</td> </tr> <tr> <td>7</td> <td>0,00</td> <td>0,00</td> </tr> </tbody> </table>		X	Y	1	-2,50	-4,33	2	-5,00	0,00	3	-2,50	4,33	4	2,50	4,33	5	5,00	0,00	6	2,50	-4,33	7	0,00	0,00
	X	Y																								
1	-2,50	-4,33																								
2	-5,00	0,00																								
3	-2,50	4,33																								
4	2,50	4,33																								
5	5,00	0,00																								
6	2,50	-4,33																								
7	0,00	0,00																								

Die Einzelteildarstellung finden Sie auf der nachfolgenden Seite.

## Technische Daten

### Allgemeine Kennwerte

Steckverbinder-Bauform	Kabelstecker
Steckverbinder Verriegelung	schrauben
Anschlussart	löten
Anschlußquerschnitt (mm)	0.75 mm <sup>2</sup>
Anschlußquerschnitt (AWG)	18
Kabeldurchlass	5.0 - 8.0 mm
Obere Grenztemperatur	85 °C
Untere Grenztemperatur	- 40 °C
Zolltarifnummer	85369010
Verpackungseinheit	10

### Elektrische Kennwerte

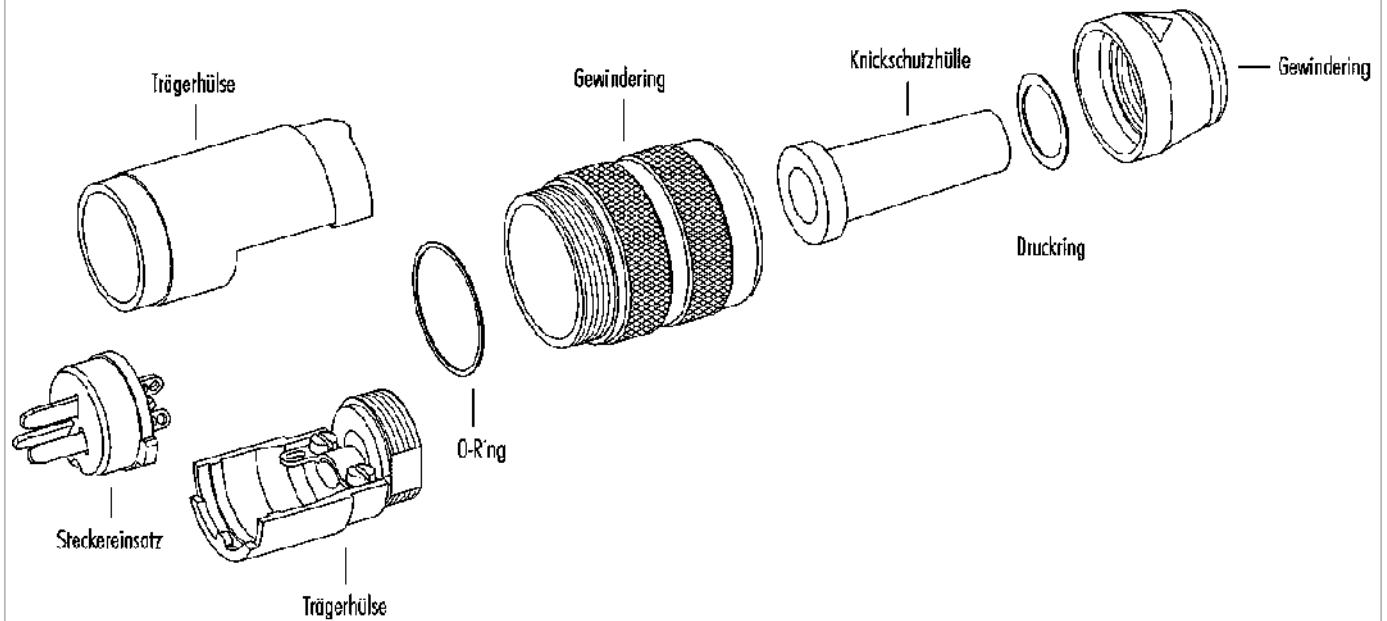
Bemessungsstrom (40°C)	5 A
Bemessungsspannung	250 V
Bemessungs-Stoßspannung	2500 V
Verschmutzungsgrad	1
Überspannungskategorie	II
Isolierstoffgruppe	III
Isolationswiderstand	≥ 10 <sup>10</sup> Ω
EMV-Tauglichkeit	nicht schirmbar
Schutzart	IP40
Mechanische Lebensdauer	> 50 Steckzyklen

### Werkstoffe

Material Kontakt	CuZn (Messing)
Kontaktoberfläche	CuSnZn (Optalloy)
Material Kontaktkörper	PET (UL94 V-0)
Material Gehäuse	GD-AL eloxiert

Bezeichnung	M25 Kabelstecker, Polzahl: 7, 5.0 - 8.0 mm, nicht schirmbar, löten, IP40
Produktgruppe	M25 Serie 691
Bestellnummer	09 0041 00 07

### Einzelteildarstellung



Bezeichnung	<b>M25 Kabelstecker, Polzahl: 7, 5.0 - 8.0 mm, nicht schirmbar, löten, IP40</b>
Produktgruppe	<b>M25 Serie 691</b>
Bestellnummer	<b>09 0041 00 07</b>

## Sicherheitshinweise / Montagehinweise

Der Steckverbinder darf nicht unter Last gesteckt oder getrennt werden. Eine Nichtbeachtung sowie unsachgemäße Verwendung kann Personenschäden zur Folge haben.

Die Steckverbinder sind für Einsatzbereiche im Anlagen-, Steuerungs- und Elektrogerätebau entwickelt worden. Die Überprüfung, ob die Steckverbinder auch in anderen Einsatzgebieten verwendet werden können, obliegt dem Anwender.

Zum Schutz gegen unbeabsichtigtes Öffnen des Steckverbinders, ist bei einem Einsatz in Stromkreisen mit berührunggefährlichen Spannungen das Gewinde zwischen dem Gehäuse und dem Steckverbinderkopf mit einem geeigneten Cyanacrylatkleber zu sichern. Dies gilt nicht für Steckverbinder, die in SELV und PELV Stromkreisen nach IEC 61140 (EN 61140, VDE 0140-1) eingesetzt werden.

Steckverbinder, die in Stromkreisen mit berührunggefährlichen Spannungen eingesetzt werden, dürfen nur von, oder unter Aufsicht von Personen, die eine elektrotechnische Ausbildung besitzen, unter Berücksichtigung der geltenden Bestimmungen und Normen montiert und benutzt werden.

Zum Verriegeln des Kabelsteckverbinders mit dem Gerätesteckverbinder wird der Gewinding „handfest“ (ca. 50 cNm) angezogen.