

Vermogensrelais, AC-3 38 A, 18,5 kW / 400 V 1 NO + 1 NC, AC 500 V 50 Hz, 3-polig, Uitvoering S0 Schroefaansluiting



productmerksnaam	SIRIUS
productbenaming	Vermogensrelais
producttypebenaming	3RT2
<b>Algemene technische gegevens</b>	
bouwgrootte van de contactor	S0
productuitbreiding	
<ul style="list-style-type: none"> <li>• functiemodule voor communicatie</li> <li>• hulpschakelaar</li> </ul>	<p>Geen</p> <p>Ja</p>
stootspanningsvastheid	
<ul style="list-style-type: none"> <li>• van de hoofdstroomkring nominale waarde</li> <li>• van het hulpcircuit nominale waarde</li> </ul>	<p>6 kV</p> <p>6 kV</p>
maximaal toelaatbare spanning voor betrouwbare scheiding	
<ul style="list-style-type: none"> <li>• tussen spoel en hoofdcontacten volgens EN 60947-1</li> </ul>	400 V
beschermingsklasse IP	
<ul style="list-style-type: none"> <li>• aan voorzijde</li> <li>• van de aansluitklem</li> </ul>	<p>IP20</p> <p>IP20</p>
schokbestendigheid bij blokpuls	

• bij AC	8,3g / 5 ms, 5,3g / 10 ms
<b>schokbestendigheid bij sinusstoot</b>	
• bij AC	13,5g / 5 ms, 8,3g / 10 ms
<b>mechanische levensduur (schakelcycli)</b>	
• van de contactor typisch	10 000 000
• van de contactor met opgezet, voor elektronica geschikt hulpcontactblok typisch	5 000 000
• van de contactor met opgezet hulpcontactblok typisch	10 000 000
<b>referentiemarkering volgens DIN 40719 uitgebreid volgens IEC 204-2 volgens IEC 750</b>	K
<b>referentiemarkering volgens IEC 81346-2:2009</b>	Q

### Omgevingsomstandigheden

<b>opstellingshoogte bij hoogte boven gemiddeld zeeniveau</b>	
• maximaal	2 000 m
<b>omgevingstemperatuur</b>	
• tijdens bedrijf	-25 ... +60 °C
• tijdens opslag	-55 ... +80 °C

### Hoofdstroomkring

<b>aantal polen voor hoofdstroomkring</b>	3
<b>aantal maakcontacten voor hoofdcontacten</b>	3
<b>bedrijfsspanning</b>	
• bij AC-3 nominale waarde maximaal	690 V
<b>bedrijfsstroom</b>	
• bij AC-1 bij 400 V	
— bij omgevingstemperatuur 40 °C nominale waarde	50 A
• bij AC-1	
— tot 690 V bij omgevingstemperatuur 40 °C nominale waarde	50 A
— tot 690 V bij omgevingstemperatuur 60 °C nominale waarde	42 A
• bij AC-2 bij 400 V nominale waarde	38 A
• bij AC-3	
— bij 400 V nominale waarde	38 A
— bij 500 V nominale waarde	32 A
— bij 690 V nominale waarde	21 A
• bij AC-4 bij 400 V nominale waarde	22 A
• bij AC-5a tot 690 V nominale waarde	44 A
• bij AC-5b tot 400 V nominale waarde	31,5 A
• bij AC-6a	

— tot 230 V bij stroompiekwaarde n = 20 nominale waarde	30,8 A
— tot 400 V bij stroompiekwaarde n = 20 nominale waarde	30,8 A
— tot 500 V bij stroompiekwaarde n = 20 nominale waarde	30,8 A
— tot 690 V bij stroompiekwaarde n = 20 nominale waarde	21 A
• bij AC-6a	
— tot 230 V bij stroompiekwaarde n = 30 nominale waarde	20,5 A
— tot 400 V bij stroompiekwaarde n = 30 nominale waarde	20,5 A
— tot 500 V bij stroompiekwaarde n = 30 nominale waarde	21,4 A
— tot 690 V bij stroompiekwaarde n = 30 nominale waarde	21 A
<b>minimale aansluitdoorsnede in de hoofdstroomkring</b>	
• bij maximale AC-1 nominale waarde	10 mm <sup>2</sup>
<b>bedrijfsstroom voor ca. 200000 schakelcycli bij AC-4</b>	
• bij 400 V nominale waarde	12 A
• bij 690 V nominale waarde	12 A
<b>bedrijfsstroom</b>	
• bij 1 stroombaan bij DC-1	
— bij 24 V nominale waarde	35 A
— bij 110 V nominale waarde	4,5 A
— bij 220 V nominale waarde	1 A
— bij 440 V nominale waarde	0,4 A
— bij 600 V nominale waarde	0,25 A
• bij 2 stroombanen in serie bij DC-1	
— bij 24 V nominale waarde	35 A
— bij 110 V nominale waarde	35 A
— bij 220 V nominale waarde	5 A
— bij 440 V nominale waarde	1 A
— bij 600 V nominale waarde	0,8 A
• bij 3 stroombanen in serie bij DC-1	
— bij 24 V nominale waarde	35 A
— bij 110 V nominale waarde	35 A
— bij 220 V nominale waarde	35 A
— bij 440 V nominale waarde	2,9 A
— bij 600 V nominale waarde	1,4 A
<b>bedrijfsstroom</b>	
• bij 1 stroombaan bij DC-3 bij DC-5	

— bij 24 V nominale waarde	20 A
— bij 110 V nominale waarde	2,5 A
— bij 220 V nominale waarde	1 A
— bij 440 V nominale waarde	0,09 A
— bij 600 V nominale waarde	0,06 A
• bij 2 stroombanen in serie bij DC-3 bij DC-5	
— bij 24 V nominale waarde	35 A
— bij 110 V nominale waarde	15 A
— bij 220 V nominale waarde	3 A
— bij 440 V nominale waarde	0,27 A
— bij 600 V nominale waarde	0,16 A
• bij 3 stroombanen in serie bij DC-3 bij DC-5	
— bij 24 V nominale waarde	35 A
— bij 110 V nominale waarde	35 A
— bij 220 V nominale waarde	10 A
— bij 440 V nominale waarde	0,6 A
— bij 600 V nominale waarde	0,6 A
<b>bedrijfsvermogen</b>	
• bij AC-1	
— bij 230 V nominale waarde	16 kW
— bij 230 V bij 60 °C nominale waarde	15,5 kW
— bij 400 V nominale waarde	28 kW
— bij 400 V bij 60 °C nominale waarde	27,5 kW
— bij 690 V nominale waarde	48 kW
— bij 690 V bij 60 °C nominale waarde	47,5 kW
• bij AC-2 bij 400 V nominale waarde	18,5 kW
• bij AC-3	
— bij 230 V nominale waarde	11 kW
— bij 400 V nominale waarde	18,5 kW
— bij 500 V nominale waarde	18,5 kW
— bij 690 V nominale waarde	18,5 kW
<b>bedrijfsvermogen voor ca. 200000 schakelcycli bij AC-4</b>	
• bij 400 V nominale waarde	6 kW
• bij 690 V nominale waarde	10,3 kW
<b>thermische kortstondige stroom beperkt tot 10 s</b>	304 A
<b>leegschakelfrequentie</b>	
• bij AC	5 000 1/h
<b>schakelfrequentie</b>	
• bij AC-1 maximaal	1 000 1/h
• bij AC-2 maximaal	750 1/h

- bij AC-3 maximaal
- bij AC-4 maximaal

750 1/h

250 1/h

### Stuurstroomkring/ aansturing

<b>type spanning van de stuurspanning</b>	AC
<b>stuurspanning bij AC</b>	
• bij 50 Hz nominale waarde	500 V
<b>arbeidsbereikfactor stuurspanning nominale waarde van de magneetspoel bij AC</b>	
• bij 50 Hz	0,8 ... 1,1
<b>schijnbaar aanzetvermogen van de magneetspoel bij AC</b>	
• bij 50 Hz	77 V·A
<b>vermogensfactor inductief bij aanzetvermogen van de spoel</b>	
• bij 50 Hz	0,82
<b>schijnbaar houdvermogen van de magneetspoel bij AC</b>	
• bij 50 Hz	9,8 V·A
<b>vermogensfactor inductief bij houdvermogen van de spoel</b>	
• bij 50 Hz	0,25
<b>maakvertraging</b>	
• bij AC	8 ... 40 ms
<b>verbreekvertraging</b>	
• bij AC	4 ... 16 ms
<b>boogtijd</b>	10 ... 10 ms
<b>uitvoering van de aansturing van de schakelaandrijving</b>	standaard A1 - A2

### Hulpstroomkring

<b>aantal verbreekcontacten voor hulpcontacten</b>	
• onvertraagd schakelend	1
<b>aantal maakcontacten voor hulpcontacten</b>	
• onvertraagd schakelend	1
<b>bedrijfsstroom bij AC-12 maximaal</b>	10 A
<b>bedrijfsstroom bij AC-15</b>	
• bij 230 V nominale waarde	10 A
• bij 400 V nominale waarde	3 A
• bij 500 V nominale waarde	2 A
• bij 690 V nominale waarde	1 A
<b>bedrijfsstroom bij DC-12</b>	
• bij 24 V nominale waarde	10 A
• bij 48 V nominale waarde	6 A

<ul style="list-style-type: none"> <li>• bij 60 V nominale waarde</li> <li>• bij 110 V nominale waarde</li> <li>• bij 125 V nominale waarde</li> <li>• bij 220 V nominale waarde</li> <li>• bij 600 V nominale waarde</li> </ul>	6 A 3 A 2 A 1 A 0,15 A
<b>bedrijfsstroom bij DC-13</b>	
<ul style="list-style-type: none"> <li>• bij 24 V nominale waarde</li> <li>• bij 48 V nominale waarde</li> <li>• bij 60 V nominale waarde</li> <li>• bij 110 V nominale waarde</li> <li>• bij 125 V nominale waarde</li> <li>• bij 220 V nominale waarde</li> <li>• bij 600 V nominale waarde</li> </ul>	10 A 2 A 2 A 1 A 0,9 A 0,3 A 0,1 A
<b>contactbetrouwbaarheid van de hulpcontacten</b>	één misschakeling per 100 miljoen (17 V, 1 mA)

### UL/CSA-ontwerpgegevens

<b>vollaststroom (FLA) voor 3-fasige draaistroommotor</b>	
<ul style="list-style-type: none"> <li>• bij 480 V nominale waarde</li> <li>• bij 600 V nominale waarde</li> </ul>	34 A 27 A
<b>afgegeven mechanisch vermogen [hp]</b>	
<ul style="list-style-type: none"> <li>• voor 1-fasige draaistroommotor           <ul style="list-style-type: none"> <li>— bij 110/120 V nominale waarde</li> <li>— bij 230 V nominale waarde</li> </ul> </li> <li>• voor 3-fasige draaistroommotor           <ul style="list-style-type: none"> <li>— bij 200/208 V nominale waarde</li> <li>— bij 220/230 V nominale waarde</li> <li>— bij 460/480 V nominale waarde</li> <li>— bij 575/600 V nominale waarde</li> </ul> </li> </ul>	3 hp 5 hp 10 hp 10 hp 25 hp 25 hp
<b>contactbelastbaarheid van de hulpcontacten volgens UL</b>	A600 / Q600

### Kortsluitbeveiliging

<b>uitvoering van de smeltpatroon</b>	
<ul style="list-style-type: none"> <li>• voor kortsluitbeveiliging van de hoofdstroomkring           <ul style="list-style-type: none"> <li>— bij toewijzingsklasse 1 noodzakelijk</li> <li>— bij toewijzingsklasse 2 noodzakelijk</li> </ul> </li> <li>• voor kortsluitbeveiliging van de hulpschakelaar noodzakelijk</li> </ul>	gG: 125A (690V,100kA), aM: 50A (690V,100kA), BS88: 125A (415V,80kA) gG: 50A (690V, 100kA), aM: 25A (690V, 100kA), BS88: 50A (415V, 80kA) gG: 10 A (500 V, 1 kA)

### Inbouw/ bevestiging/ afmetingen

<b>inbouwpositie</b>	Bij verticaal montageniveau +/-180° draaibaar, bij verticaal montageniveau +/- 22,5° naar voren en achteren kantelbaar
----------------------	--

<b>bevestigingswijze</b>	schroef- en klikmontage op DIN-rail 35 mm conform DIN EN 60715
<ul style="list-style-type: none"> <li>• serie-inbouw</li> </ul>	Ja
<b>hoogte</b>	85 mm
<b>breedte</b>	45 mm
<b>diepte</b>	97 mm
<b>in acht te nemen afstand</b>	
<ul style="list-style-type: none"> <li>• bij seriemontage <ul style="list-style-type: none"> <li>— voorwaarts</li> <li>— opwaarts</li> <li>— neerwaarts</li> <li>— zijwaarts</li> </ul> </li> <li>• naar gearde onderdelen <ul style="list-style-type: none"> <li>— voorwaarts</li> <li>— opwaarts</li> <li>— zijwaarts</li> <li>— neerwaarts</li> </ul> </li> <li>• naar spanningvoerende onderdelen <ul style="list-style-type: none"> <li>— voorwaarts</li> <li>— opwaarts</li> <li>— neerwaarts</li> <li>— zijwaarts</li> </ul> </li> </ul>	10 mm 10 mm 10 mm 0 mm  10 mm 10 mm 6 mm 10 mm  10 mm 10 mm 10 mm 6 mm

## Aansluitingen/ klemmen

<b>uitvoering van de elektrische aansluiting</b>	
<ul style="list-style-type: none"> <li>• voor hoofdstroomkring</li> <li>• voor hulp- en stuurstroomcircuit</li> <li>• aan de contactor voor hulpcontacten</li> <li>• van de magneetspoel</li> </ul>	schroefaansluiting schroefaansluiting schroefaansluiting schroefaansluiting
<b>aard van de aansluitbare kabeldoorsnede</b>	
<ul style="list-style-type: none"> <li>• voor hoofdcontacten <ul style="list-style-type: none"> <li>— eenaderig</li> <li>— eenaderig of meeraderig</li> <li>— fijnaderig met adereindhuls</li> </ul> </li> <li>• bij AWG-leidingen voor hoofdcontacten</li> </ul>	2x (1 ... 2,5 mm <sup>2</sup> ), 2x (2,5 ... 10 mm <sup>2</sup> ) 2x (1 ... 2,5 mm <sup>2</sup> ), 2x (2,5 ... 10 mm <sup>2</sup> ) 2x (1 ... 2,5 mm <sup>2</sup> ), 2x (2,5 ... 6 mm <sup>2</sup> ), 1x 10 mm <sup>2</sup> 2x (16 ... 12), 2x (14 ... 8)
<b>aansluitbare kabeldoorsnede voor hoofdcontacten</b>	
<ul style="list-style-type: none"> <li>• eenaderig</li> <li>• meeraderig</li> <li>• fijnaderig met adereindhuls</li> </ul>	1 ... 10 mm <sup>2</sup> 1 ... 10 mm <sup>2</sup> 1 ... 10 mm <sup>2</sup>
<b>aansluitbare kabeldoorsnede voor hulpcontacten</b>	
<ul style="list-style-type: none"> <li>• eenaderig of meeraderig</li> <li>• fijnaderig met adereindhuls</li> </ul>	0,5 ... 2,5 mm <sup>2</sup> 0,5 ... 2,5 mm <sup>2</sup>

<b>aard van de aansluitbare kabeldoorsnede</b> <ul style="list-style-type: none"> <li>• voor hulpcontacten <ul style="list-style-type: none"> <li>— eenaderig of meeraderig</li> <li>— fijnaderig met adereindhuls</li> </ul> </li> <li>• bij AWG-leidingen voor hulpcontacten</li> </ul>	2x (0,5 ... 1,5 mm <sup>2</sup> ), 2x (0,75 ... 2,5 mm <sup>2</sup> ) 2x (0,5 ... 1,5 mm <sup>2</sup> ), 2x (0,75 ... 2,5 mm <sup>2</sup> ) 2x (20 ... 16), 2x (18 ... 14)
<b>AWG-nummer als gecodeerde aansluitbare kabeldoorsnede</b> <ul style="list-style-type: none"> <li>• voor hoofdcontacten</li> <li>• voor hulpcontacten</li> </ul>	16 ... 8 20 ... 14

## Veiligheid

<b>B10-waarde</b> <ul style="list-style-type: none"> <li>• bij hoge oproepfrequentie volgens SN 31920</li> </ul>	1 000 000
<b>aandeel gevaar opleverende uitvallen</b> <ul style="list-style-type: none"> <li>• bij lage oproepfrequentie volgens SN 31920</li> <li>• bij hoge oproepfrequentie volgens SN 31920</li> </ul>	40 % 73 %
<b>uitvalpercentage [FIT-waarde]</b> <ul style="list-style-type: none"> <li>• bij lage oproepfrequentie volgens SN 31920</li> </ul>	100 FIT
<b>productfunctie</b> <ul style="list-style-type: none"> <li>• spiegelcontact volgens IEC 60947-4-1</li> </ul>	Ja
<b>T1-waarde voor Proof-Test-interval of gebruiksduur volgens IEC 61508</b>	20 y
<b>aanrakingsbescherming tegen elektrische schok</b>	contactbeveiliging

## Approbaties/ certificaten



General Product Approval	EMC
--------------------------	-----



[KC](#)



Functional Safety/Safety of Machinery	Declaration of Conformity	Test Certificates	Marine / Shipping
---------------------------------------	---------------------------	-------------------	-------------------

[Type Examination Certificate](#)



[Miscellaneous](#)

[Type Test Certificates/Test Report](#)

[Special Test Certificate](#)



Marine / Shipping
-------------------



other
-------

[Confirmation](#)



Verdere informatie
--------------------

**Informatie- en downloadcenter (catalogi, brochures,...)**

[www.siemens.com/sirius/catalogs](http://www.siemens.com/sirius/catalogs)

**Industry Mall (online-bestelsysteem)**

<https://mall.industry.siemens.com/mall/nl/nl/Catalog/product?mlfb=3RT2028-1AS00>

**CAX-online-generator**

<http://support.automation.siemens.com/WW/CAXorder/default.aspx?lang=en&mlfb=3RT2028-1AS00>

**Service&Support (handboeken, gebruiksaanwijzingen, certificaten, prestatiegrafieken, FAQ's,...)**

<https://support.industry.siemens.com/cs/ww/nl/ps/3RT2028-1AS00>

**Fotodatabank (productfoto's, 2D-maatschetsen, 3D-modellen, apparaatschakelschema's, EPLAN macro's, ...)**

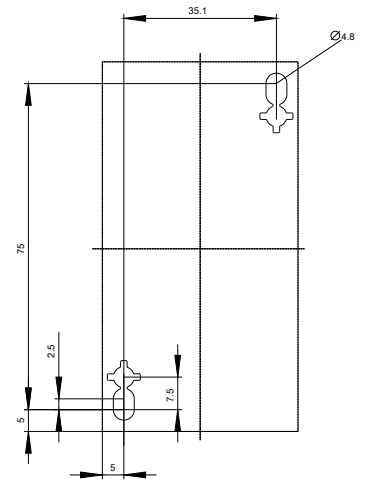
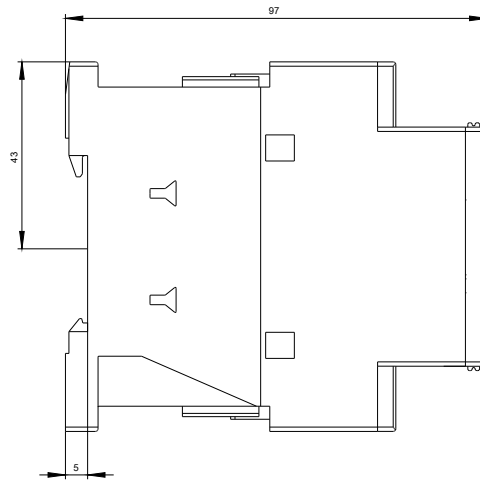
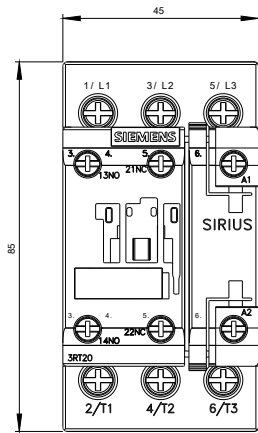
[http://www.automation.siemens.com/bilddb/cax\\_de.aspx?mlfb=3RT2028-1AS00&lang=en](http://www.automation.siemens.com/bilddb/cax_de.aspx?mlfb=3RT2028-1AS00&lang=en)

**Karakteristiek: Uitschakel , I<sup>2</sup>t, Kapstroom**

<https://support.industry.siemens.com/cs/ww/en/ps/3RT2028-1AS00/char>

**Meer grafieken (bijvoorbeeld Elektrische levensduur, Schakelfrequentie)**

<http://www.automation.siemens.com/bilddb/index.aspx?view=Search&mlfb=3RT2028-1AS00&objecttype=14&gridview=view1>







Laatste wijziging:

08-09-2019