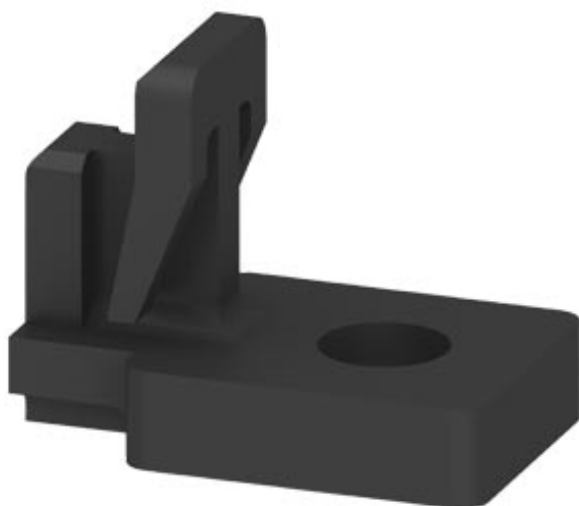


Zubehör für 3KD Baugr. 1 und 2 3KC0 BG 1/2, Montagewinkel
enthält 4 Stück



Ausführung

Produkt-Markename	SETRON
Produkt-Bezeichnung	Zubehör für Lasttrennschalter
Ausführung des Produkts	Montagewinkel

Eignung

Eignung zur Verwendung	für 3KD Baugröße 1 und 2
------------------------	--------------------------

Produktdetails

Produktbeschreibung	enthält 4 Stück
---------------------	-----------------

Mechanischer Aufbau

Höhe	10,6 mm
Breite	17,3 mm
Tiefe	13,5 mm
Nettogewicht	203 g

Approbationen Zertifikate

allgemeine Produktzu- lassung	Konformitätserklärung	sonstiges
--	------------------------------	------------------

[Sonstige](#)



EG-Konf.

[Sonstige](#)

Weitere Informationen

Information- and Downloadcenter (Kataloge, Broschüren,...)

<http://www.siemens.de/lowvoltage/kataloge>

Industry Mall (Online-Bestellsystem)

<https://mall.industry.siemens.com/mall/de/de/Catalog/product?mlfb=3KD9120-1>

Service&Support (Handbücher, Betriebsanleitungen, Zertifikate, Kennlinien, FAQs,...)

<https://support.industry.siemens.com/cs/ww/de/ps/3KD9120-1>

Bilddatenbank (Produktfotos, 2D-Maßzeichnungen, 3D-Modelle, Geräteschaltpläne, ...)

http://www.automation.siemens.com/bilddb/cax_de.aspx?mlfb=3KD9120-1

CAX-Online-Generator

<http://www.siemens.com/cax>

Ausschreibungstexte (Leistungsverzeichnisse)

<http://www.siemens.de/ausschreibungstexte>

