

Griffeinsatz mit EFM10, für Baugröße NH3, Zubehör für Sicherungs-Lasttrennschalter 3NP1



| Ausführung | |
|-------------------------|---|
| Produkt-Markename | SETRON |
| Produkt-Bezeichnung | Griffeinsatz mit EFM10 |
| Ausführung des Produkts | Zubehör für Sicherungs-Lasttrennschalter 3NP1 |
| Eignung zur Verwendung | Ersatzteil, für 3NP1, 3-polig, NH3 |

| Zubehör | |
|---------|------------------|
| Zubehör | für Baugröße NH3 |

| Approbationen Zertifikate | | |
|--|------------------------------|----------------------------|
| allgemeine Produktzu- lassung | Konformitätserklärung | Prüfbescheinigungen |

[Sonstige](#)



[Typprüfbescheinigung/Werks-
zeugnis](#)

Weitere Informationen

Information- and Downloadcenter (Kataloge, Broschüren,...)
<http://www.siemens.de/lowvoltage/kataloge>

Industry Mall (Online-Bestellsystem)

<https://mall.industry.siemens.com/mall/de/de/Catalog/product?mlfb=3NP1963-1GB20>

Service&Support (Handbücher, Betriebsanleitungen, Zertifikate, Kennlinien, FAQs,...)

<https://support.industry.siemens.com/cs/ww/de/ps/3NP1963-1GB20>

Bilddatenbank (Produktfotos, 2D-Maßzeichnungen, 3D-Modelle, Geräteschaltpläne, ...)

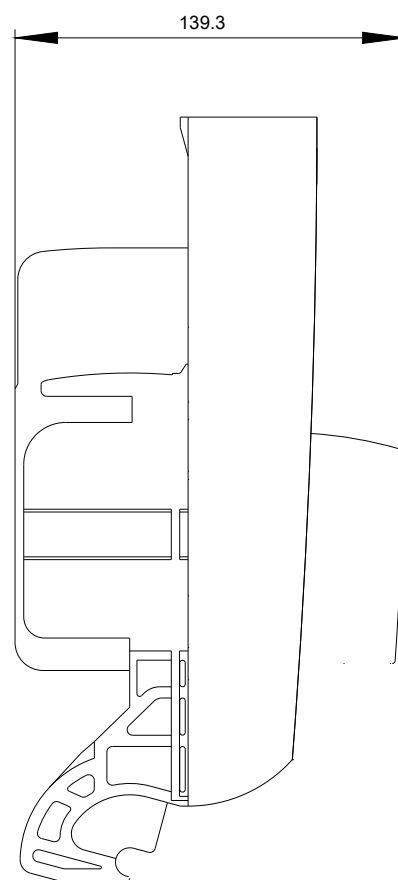
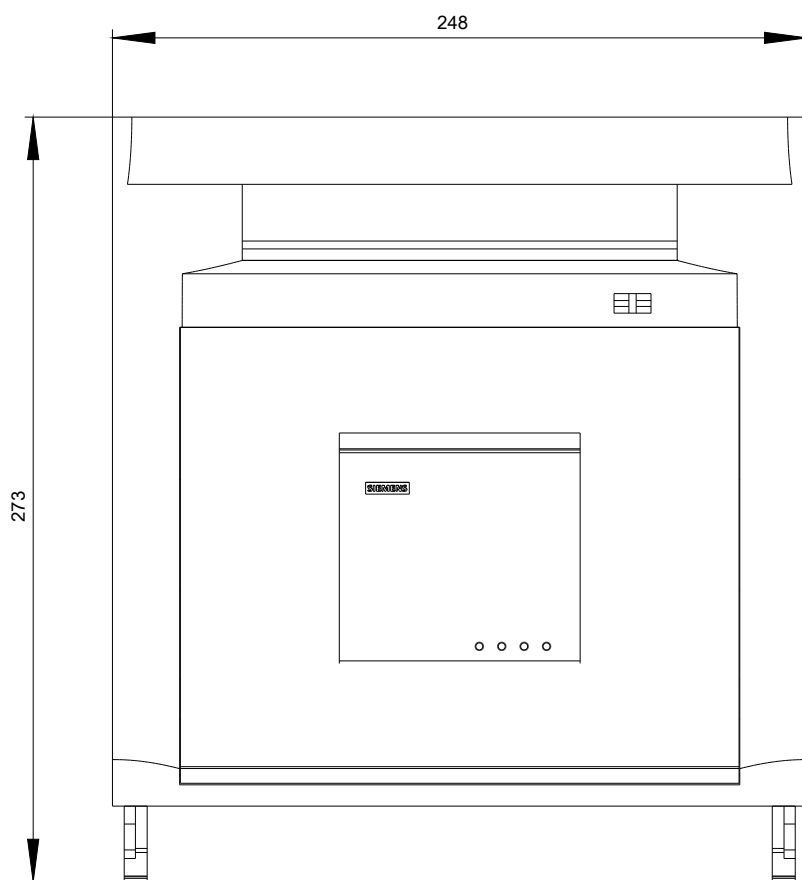
http://www.automation.siemens.com/bilddb/cax_de.aspx?mlfb=3NP1963-1GB20

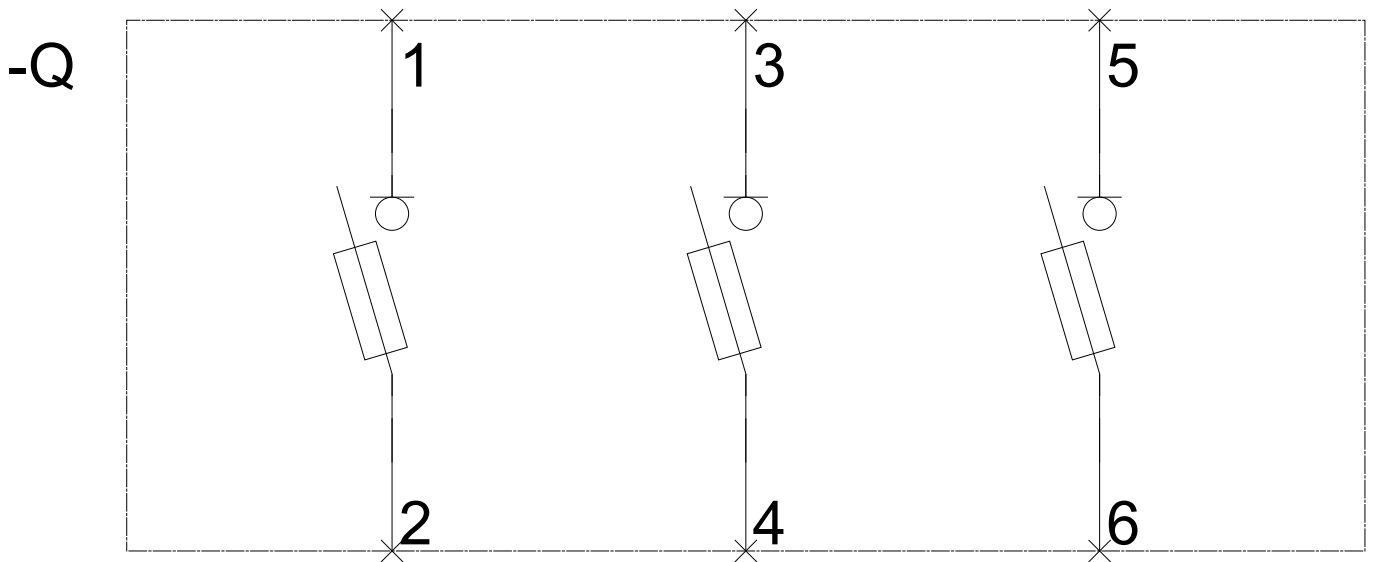
CAX-Online-Generator

<http://www.siemens.com/cax>

Ausschreibungstexte (Leistungsverzeichnisse)

<http://www.siemens.de/ausschreibungstexte>





-CB



