

Description

Disjoncteurs thermiques unipolaires à faible encombrement. Ouverture à commande instantanée et à déclenchement libre indépendant de toute influence mécanique extérieure.

Répond à la norme pour disjoncteurs pour équipement EN 60934 (CEI 60934): Type R, TO.

Voir disjoncteur type 1140 pour les courants nominaux plus élevés.

Exemples d'application

Outillage électrique, électroménager, chargeurs, alimentations, électronique, régulation chaudières, nautisme, caravanning

Référence de commande

Type

104	Montage horizontal sur circuit imprimé (-PR) ou montage encastré avec trou borgne (-P30/-P10)
105	Fixation encliquetable
106	Fixation centrale par collerette filetée avec écrou à 6 pans et écrou moleté montés (> 5 pièces: écrou à 6 pans et écrou moleté livrés en vrac)
106-M2	Fixation centrale par collerette filetée à large épaulement et avec écrou à 6 pans et écrou moleté en matière plastique montés (> 5 pièces: écrou à 6 pans et écrou moleté en matière plastique livrés en vrac)

Raccords

P10	Languettes DIN 46244-A6,3-0,8
P30	Languettes DIN 46244-A2,8-0,8
PR	A picots pour circuit imprimé (seulement pour type 104)
PR3	A picots pour circuit imprimé (seulement pour type 104)

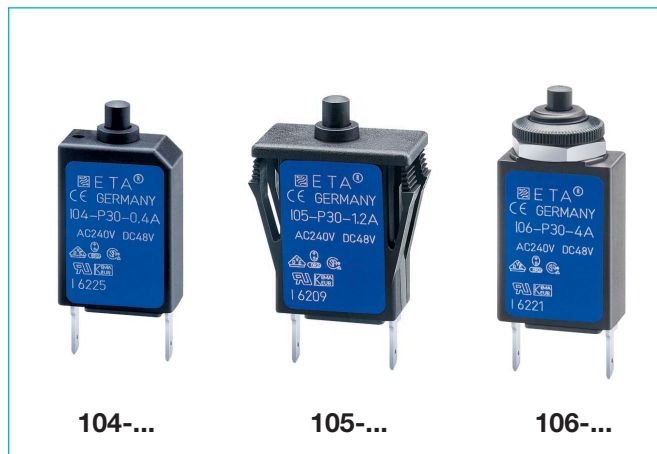
Courants nominaux 0,05...10 A

106 - P30 - 5 A Exemple de commande

Emballage standard: 125 pièces

Courants nominaux et résistances internes typiques

Courant nominal (A)	Résistance interne (Ω)	Courant nominal (A)	Résistance interne (Ω)
0,05	285	1,8	0,28
0,08	134	2	0,25
0,1	81	2,5	0,18
0,2	22	3	0,11
0,3	8,7	3,5	0,076
0,4	5,5	4	0,067
0,5	3,3	4,5	0,051
0,6	2,45	5	≤ 0,05
0,7	1,6	6	≤ 0,05
0,8	1,45	7	≤ 0,05
1	0,9	8	≤ 0,05
1,2	0,6	10	≤ 0,05
1,2	0,4		



104-...

105-...

106-...

Caractéristiques techniques

Pour de plus amples informations voir chapitre: Informations techniques

Tensions nominales	240 V AC; 48 V DC		
Courants nominaux	0,05...10 A		
Circuit auxiliaire	0,5 A 240 V AC, 28 V DC		
Durée de vie	0,05...5 A	1.000 manoeuvres à 2 x I _N , inductif	
	DC 28 V:	3.000 manoeuvres à 2 x I _N , inductif	
	6...8 A	500 manoeuvres à 2 x I _N , inductif	
	10 A	50 manoeuvres à 2 x I _N , inductif	
Température ambiante	-20...60 °C (T 60)		
Valeurs d'isolement (CEI 60664)	2,5 kV/2 Isolement renforcé au niveau de la commande		
Rigidité diélectrique au niveau de la commande	Tension d'essai 3.000 V AC		
Résistance d'isolement	> 100 MΩ (500 V DC)		
Pouvoir de coupure I _{cn}	0,05...8 A	6 x I _N (AC)	
	0,05...10 A	6 x I _N (DC)	
Pouvoir de coupure (UL 1077)	I _N	U _N	
	0,05...10 A	250 V AC	2.000 A
	0,05...10 A	48 V DC	200 A
Degré de protection (CEI 60529)	au niveau de la commande IP40 au niveau des connexions IP00		
Résistance aux vibrations	10 g (57-500 Hz), ± 0,76 mm (10-57 Hz), selon CEI 60068-2-6, test Fc, 10 cycles de fréquence par axe		
Résistance aux chocs	25 g (11 ms), selon CEI 60068-2-27, test Ea		
Résistance à la corrosion	96 heures dans un brouillard salin de 5 % selon CEI 60068-2-11, test Ka		
Test hygrométrique	240 heures sous une humidité relative de 95 %, selon CEI 60068-2-78, test Cab		
Poids	env. 10 g		

Homologations

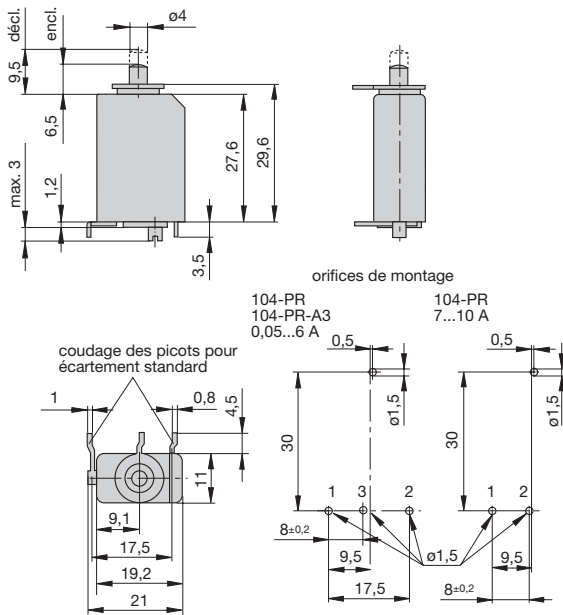
Homologation	Tensions nominales	Courants nominaux
VDE, SEV,	240 V AC 48 V DC	0,05...8 A 0,05...10 A
CSA, UL	250 V AC; 48 V DC	0,05...10 A

Versions préférentielles

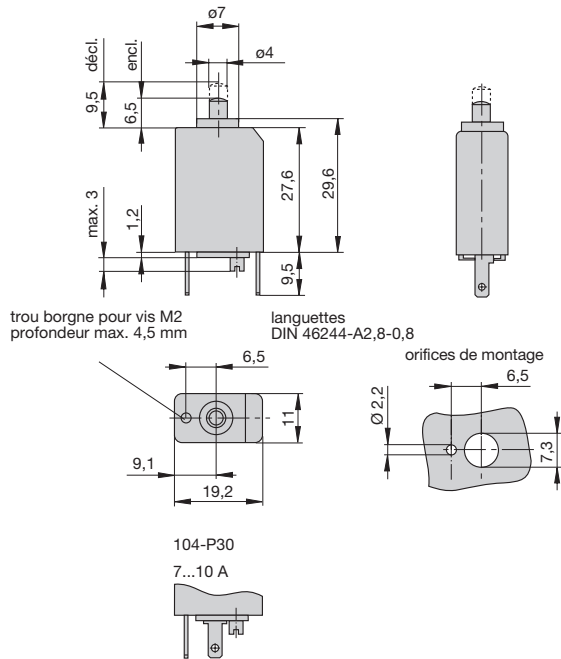
Versions préférentielles	Calibres préférentiels (A)											
	0,5	0,8	1	1,2	1,5	2	3	4	5	6	8	10
106-P10-	x	x	x	x	x	x	x	x	x	x	x	x
106-P30-	x	x	x	x	x	x	x	x	x	x	x	x

Plans d'encombrement

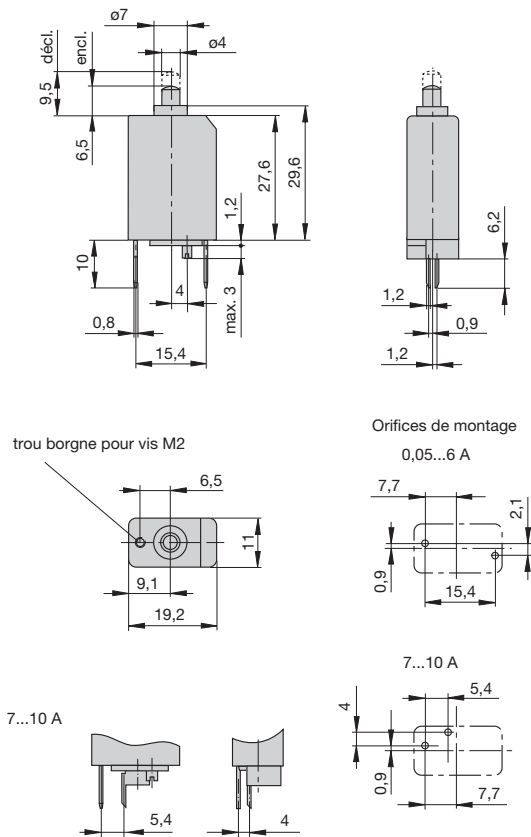
104-PR



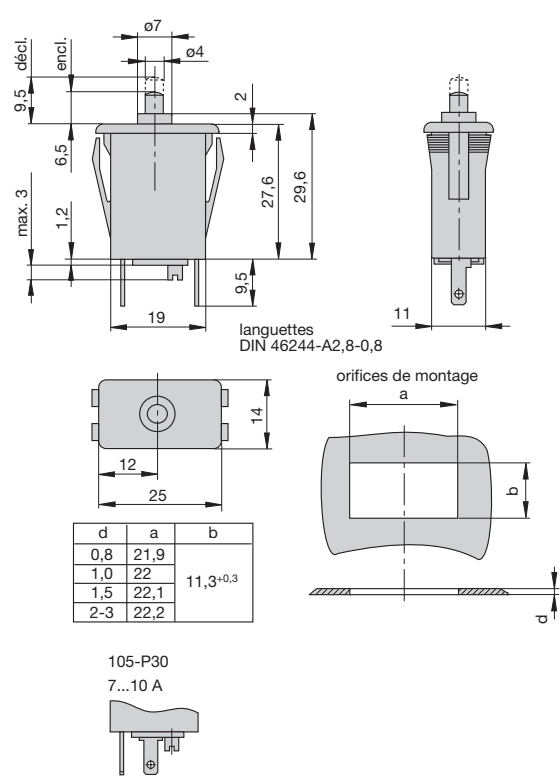
104-P30



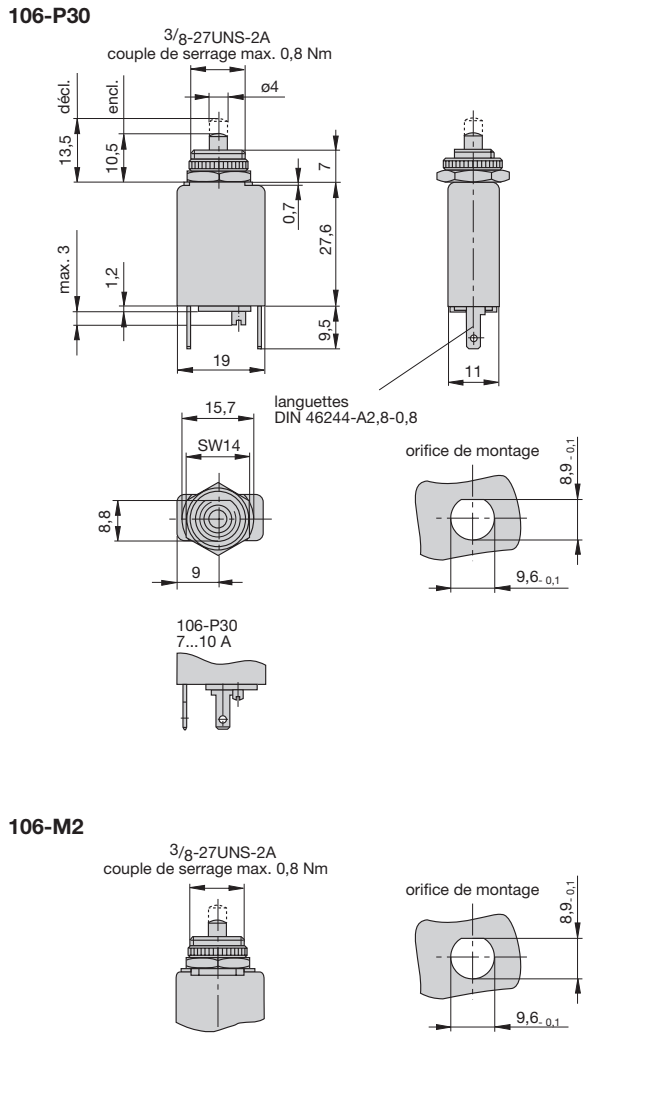
104-PR3



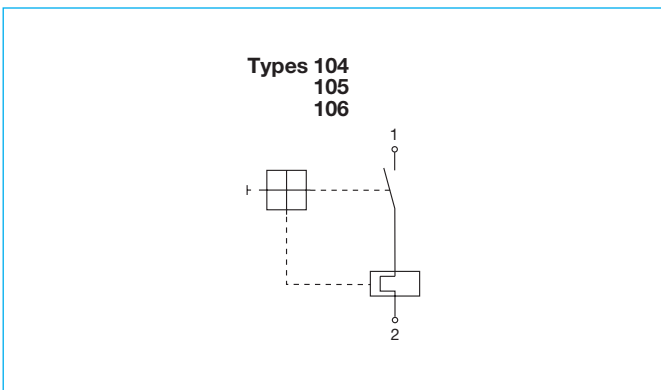
105-P30



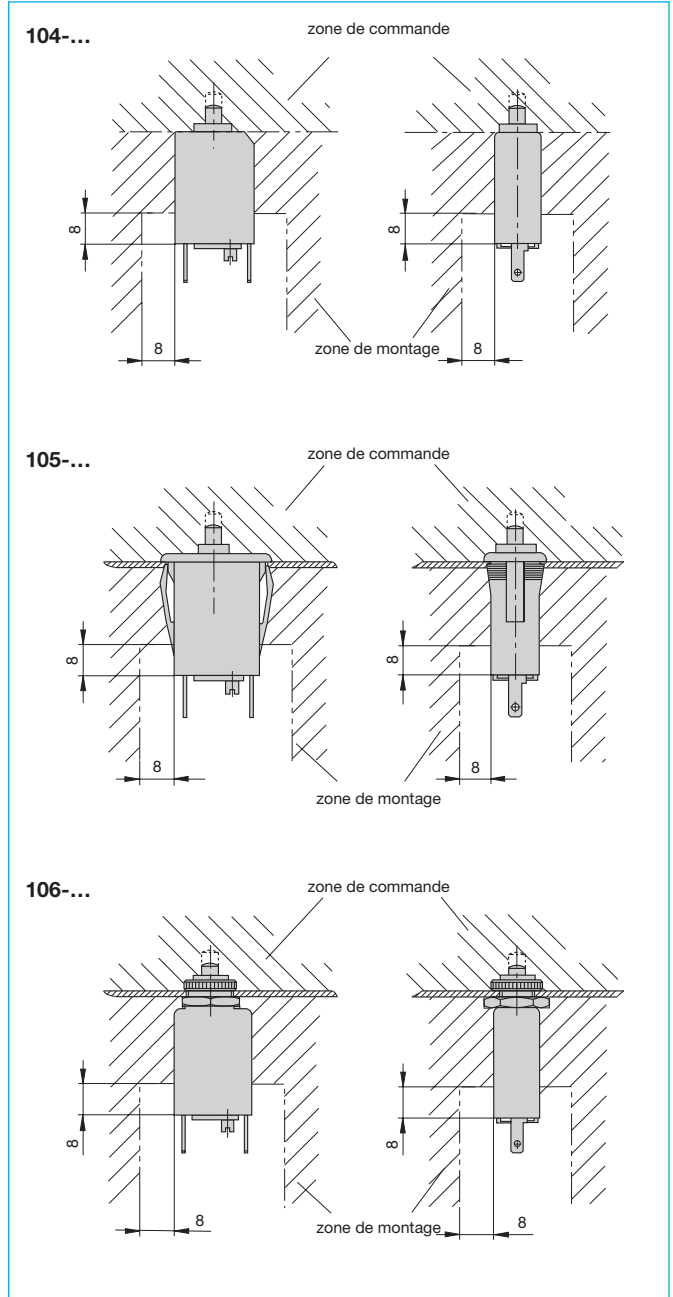
Plans d'encombrement



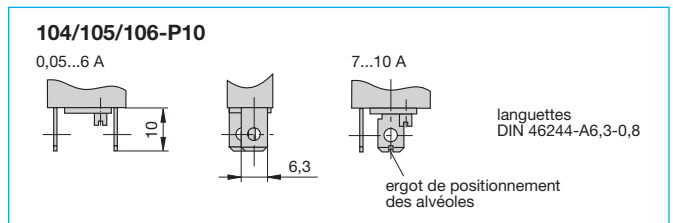
Schémas électriques



Plans de montage

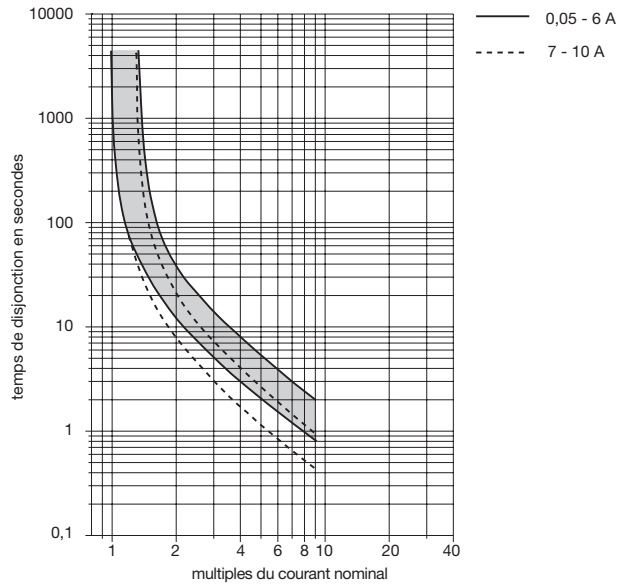


Modes de connexion



Courbe de déclenchement

Temps de disjonction à tension nominale
température ambiante 23 °C

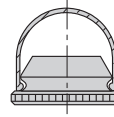


La courbe de déclenchement dépend de la température ambiante. Afin d'éviter un déclenchement prématuré ou retardé, le courant nominal du disjoncteur doit être multiplié par un facteur de correction de température (voir chapitre Informations techniques).

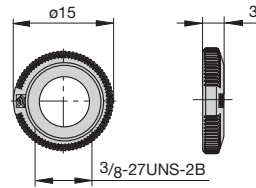
Température ambiante °C	-20	-10	0	+23	+40	+50	+60
Facteur de correction	0,76	0,84	0,92	1	1,08	1,16	1,24

Accessoire

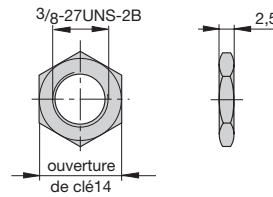
Capuchon de protection pour type 106-...
Réf. X 201 285 01 (IP64)



Ecrou moleté 3/8"-27 matière plastique
Réf. Y307 117 02



Ecrou à 6-pans 3/8"-27 laiton, nickelé
Réf. Y300 192 01



A notre connaissance, les informations contenues dans cette fiche technique sont exactes et fiables, malgré tout la société E-T-A n'accepte aucune responsabilité quant à l'utilisation de ce produit dans les applications qui ne répondent pas aux spécifications définies dans la présente fiche technique. La société E-T-A se réserve le droit de modifier, à tout moment et dans l'objectif du progrès technique, les spécifications contenues dans la présente fiche technique. Les côtes des produits peuvent être modifiées à tout moment, au besoin prière de demander la nouvelle version de la présente fiche technique avec les tolérances correspondantes. Les côtes, les caractéristiques, les illustrations et les descriptions correspondent à la dernière version valable lors de la parution de ce catalogue, mais sont sans garantie. Sous réserve de modifications, d'erreurs et de fautes d'impression. Les références de commande des appareils peuvent différer des indications se trouvant sur les fiches signalétiques des appareils.