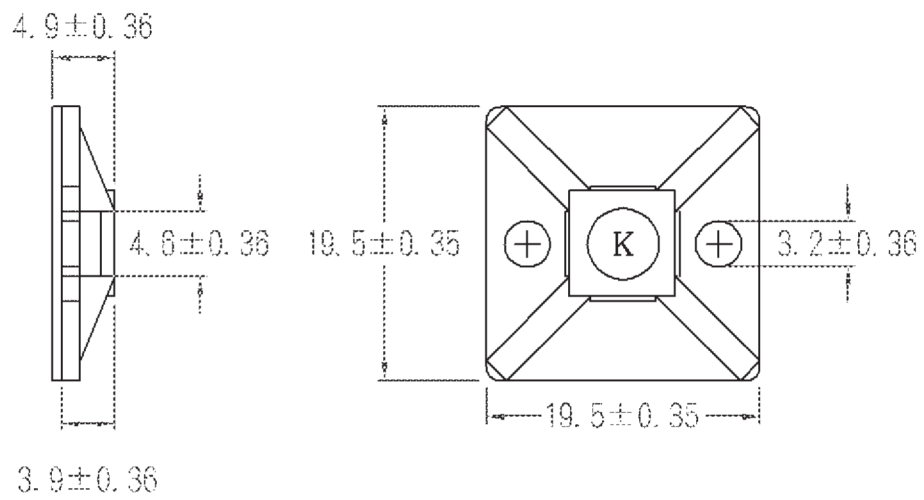


# HC-101S

## RS ITEM NO.227996



審查

設計



中文名	MATERIAL	TEMP. NO.	
黏式配線固定座	JL 94V-2 NYLON 66	HC-101S	
SCALE	FINISH	NAME	
		SELF ADHESIVE TIE MOUNT	
使用機種	TOLERANCE AS FIGURE	DATE	REVISIONS
△		04-29-2008	K001



凱士士企業股份有限公司

▶ 請勿實測圖面 ◀