

Pied fileté avec filetage et surface à picots, forme C

Description de l'article/illustrations du produit



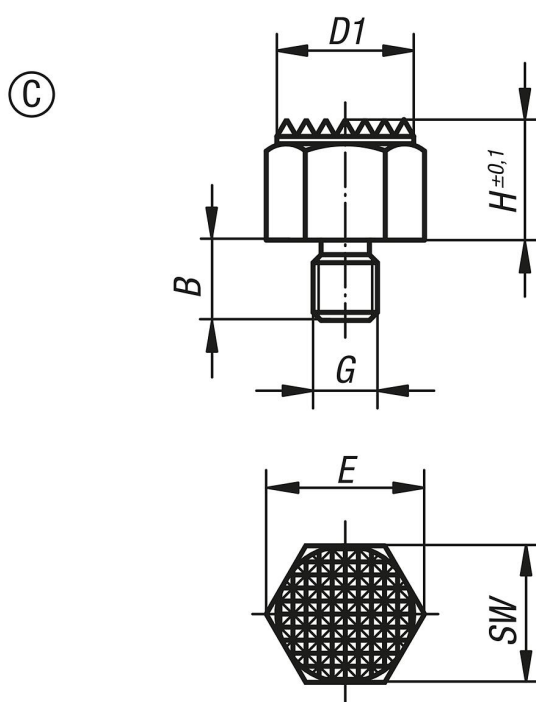
Description

Matière :
Acier de décolletage.

Finition :
Cémenté et bruni.

Nota :
Les pieds de positionnement peuvent s'intégrer dans des éléments de serrage, de butée ou d'appui standard.

Dessins



Aperçu des articles

Référence	Forme	B	D1	G	H	E	SW	Couple de serrage max Nm
K0298.308	C	8	13	M6	8	14,4	13	8,5
K0298.3102	C	10	13	M6	10	14,4	13	8,5
K0298.3081	C	10	17	M8	8	19,4	17	18
K0298.3101	C	10	17	M8	10	19,4	17	18
K0298.3103	C	12	19	M10	10	21,9	19	32
K0298.3152	C	12	19	M10	15	21,9	19	32
K0298.310	C	14	22	M12	10	25,2	22	60
K0298.315	C	14	22	M12	15	25,2	22	60
K0298.3151	C	19	30	M16	15	33	30	140
K0298.3201	C	19	30	M16	20	33	30	140

Pied fileté avec filetage et surface à picots, forme C

Aperçu des articles
