

Accouplement rigide à fente

Description de l'article/illustrations du produit



Description

Matière :

Acier 1.0718.
Inox 1.4305.

Finition :

Acier : bruni.
Inox naturel.

Nota :

Les accouplements rigides transmettent des couples sans torsion et sans jeu. Ils sont utilisés en absence de défauts d'alignement. Sans usure et sans entretien. Pas de risque de desserrage des vis autofreinées.

La transmission du couple nominal max. ne peut être assurée qu'en cas de montage correct et de respect des diamètres des arbres.

Vitesse de rotation max. 4000 tr/min.

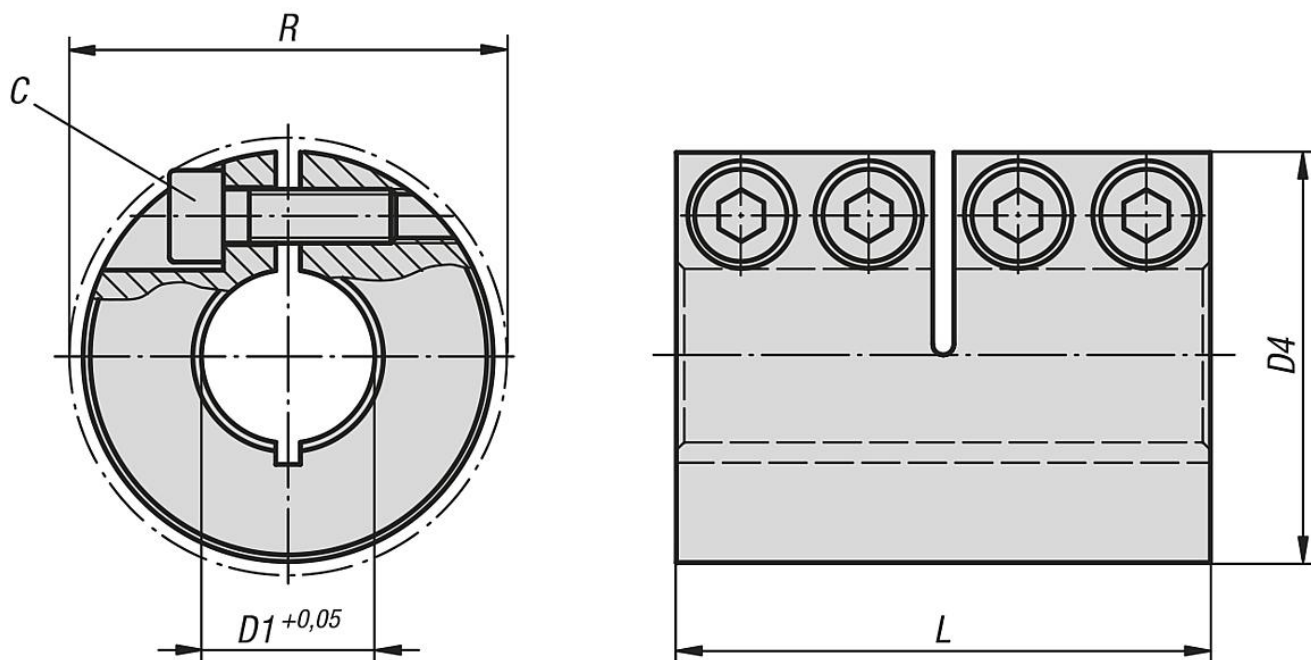
Plage de température :

-40 °C - +175 °C.

Sur demande :

Autres dimensions.

Dessins



Aperçu des articles

Accouplement rigide à fente, acier

Accouplement rigide à fente

Aperçu des articles

Référence	Matière du corps de base	C (DIN 912-12.9)	Couple de serrage des vis Nm	D1	D4	L	R	Couple nominal Nm
K2064.1080	acier	M3x8	2,1	8	24	35	26,8	50
K2064.1100	acier	M4x12	4,6	10	29	45	32,7	70
K2064.1120	acier	M4x12	4,6	12	29	45	32,7	70
K2064.1140	acier	M5x16	9,5	14	34	50	39,4	190
K2064.1150	acier	M5x16	9,5	15	34	50	39,4	190
K2064.1160	acier	M5x16	9,5	16	34	50	39,4	190
K2064.1190	acier	M6x18	16	19	42	65	48,2	300
K2064.1200	acier	M6x18	16	20	42	65	48,2	350
K2064.1350	acier	M8x25	39	35	67	95	74,1	1100
K2064.1250	acier	M6x18	16	25	45	75	50,8	390
K2064.1300	acier	M6x18	16	30	54	83	58,6	475
K2064.1400	acier	M8x25	39	40	77	108	83,4	1325
K2064.1500	acier	M10x25	77	50	85	124	93,2	2250

Accouplement rigide à fente, Inox

Référence	Matière du corps de base	C (DIN 912 A2-70)	Couple de serrage des vis Nm	D1	D4	L	R	Couple nominal Nm
K2064.2080	acier inoxydable	M3x8	1,1	8	24	35	26,8	16
K2064.2100	acier inoxydable	M4x12	2,5	10	29	45	32,7	70
K2064.2120	acier inoxydable	M4x12	2,5	12	29	45	32,7	70
K2064.2140	acier inoxydable	M5x16	5,4	14	34	50	39,4	160
K2064.2150	acier inoxydable	M5x16	5,4	15	34	50	39,4	160
K2064.2160	acier inoxydable	M5x16	5,4	16	34	50	39,4	160
K2064.2190	acier inoxydable	M6x18	9,6	19	42	65	48,2	260
K2064.2200	acier inoxydable	M6x18	9,6	20	42	65	48,2	300
K2064.2250	acier inoxydable	M6x18	9,6	25	45	75	50,8	325
K2064.2300	acier inoxydable	M6x18	9,6	30	54	83	58,6	400
K2064.2350	acier inoxydable	M8x25	23	35	67	95	74,1	330
K2064.2400	acier inoxydable	M8x25	23	40	77	108	83,4	400
K2064.2500	acier inoxydable	M10x25	46	50	85	124	93,2	688