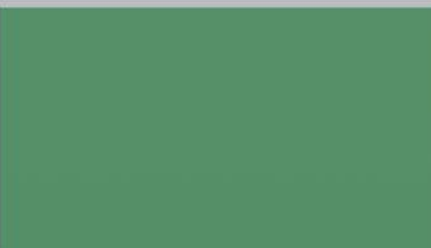
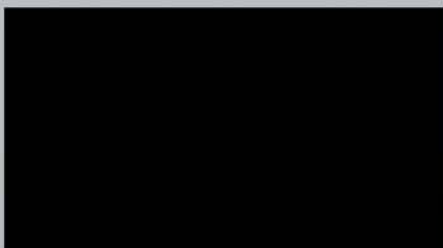
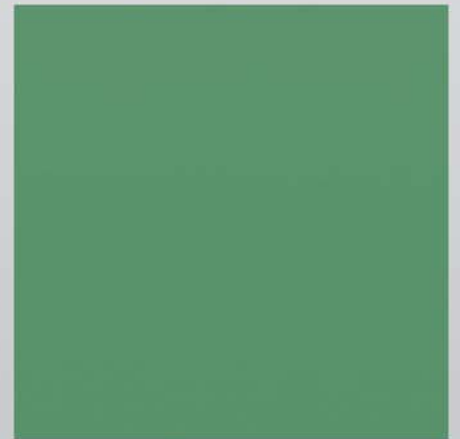
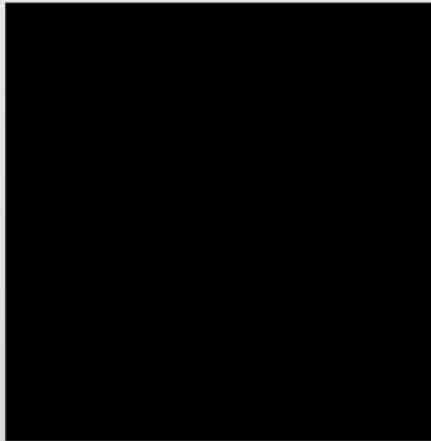


RESORTES DE GAS Y ANCLAJES


Gas springs and end fittings





La más variada gama
en resortes de gas
del mercado





Montcada Artículos Técnicos nace en el año 1994 en la población de Montcada i Reixac, provincia de Barcelona. Como producto estrella comercializa fuelles de suspensión neumática. Con el paso del tiempo comienza a trabajar otros productos relacionados con la suspensión como amortiguadores de chasis y cabina, tanto para furgonetas, camiones, plataforma y bus. Asientos para vehículo industrial, agrícolas, obra pública y carretillas es otra de las grandes líneas de trabajo.

Las espirales de aire, conexiones eléctricas, racorería neumática y de tratamientos de agua alimenticia es uno de los renglones en expansión.

Vestuario laboral, reclamo publicitario, silicona para circuitos y palancas de freno, son líneas de trabajo de reciente incorporación. Con la firme apuesta de desarrollar la gama lo más completa posible como política de empresa, la cual siempre ha tenido como uno de sus objetivos: trabajar pocos productos, pero con las máximas garantías de calidad, gama y precio.

La empresa en la actualidad —desde sus tres puntos de venta: el anterior mencionado de Barcelona, el de Massanassa en Valencia, abierto en el 2004 y el de Coslada en Madrid, abierto en junio del 2010— tiene como meta dar un servicio lo más completo posible, añadiendo a los anteriores, el de la cercanía y la rapidez en el suministro. Nuestro grupo humano formado por 30 profesionales, resta a su disposición.



SERVICIO DE ALTO NIVEL

Nuestra plantilla y nuestros clientes han hecho posible nuestro crecimiento en los recientes años. Nos esforzamos continuamente para mejorar nuestro servicio y nuestra capacidad para ayudar a nuestros clientes y éste es nuestro objetivo prioritario.

Les ofrecemos un servicio excepcional, basado en el conocimiento del mercado, del producto y el compromiso de cumplir con las más estrictas normas que rigen la distribución.

Estamos orgullosos de ser un colaborador activo de nuestros clientes desde hace muchos años y no sólo un mero proveedor de resortes de gas. Basándonos en los años de experiencia en la fabricación de resortes de gas, suministramos nuestros resortes en la industria del automóvil, muebles, maquinaria, transporte, mobiliario de oficina, etc.



GARANTÍA DE CALIDAD

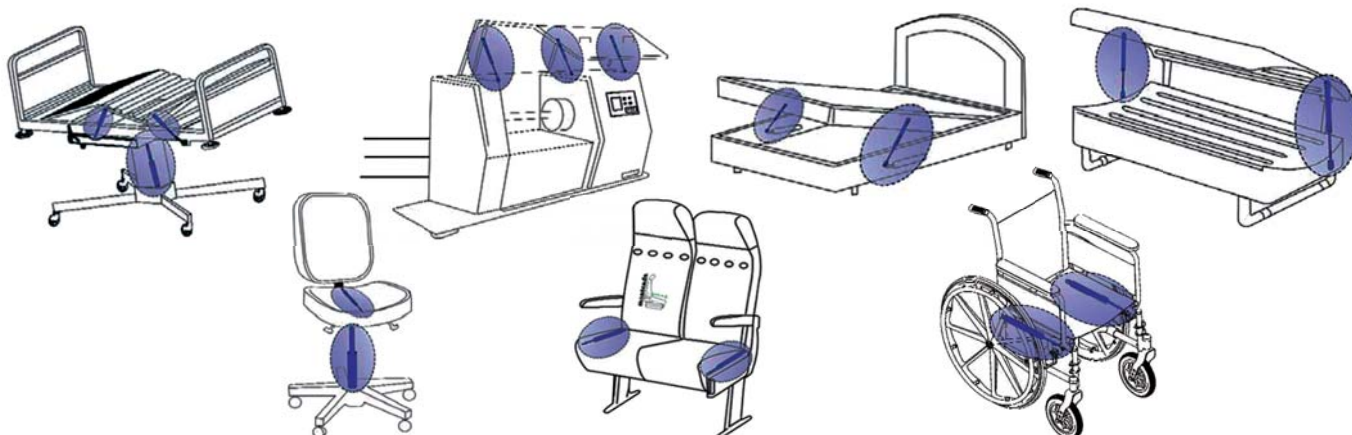
A pesar de que los resortes a menudo son un componente pequeño dentro de un sistema global del que forma parte, su función y su grado de fiabilidad son de máxima importancia para el rendimiento de dicho sistema. Por esta razón, Montcada lleva a cabo un riguroso procedimiento que asegura y garantiza la calidad en todo el proceso de comercialización, de acuerdo con la normativa ISO 9001:2008 del cual disponemos del certificado acreditado por TÜV. Este sistema asegura que se presta la máxima atención en cada fase de la comercialización de nuestro producto.

PRINCIPIO DE FUNCIONAMIENTO DEL RESORTE DE GAS

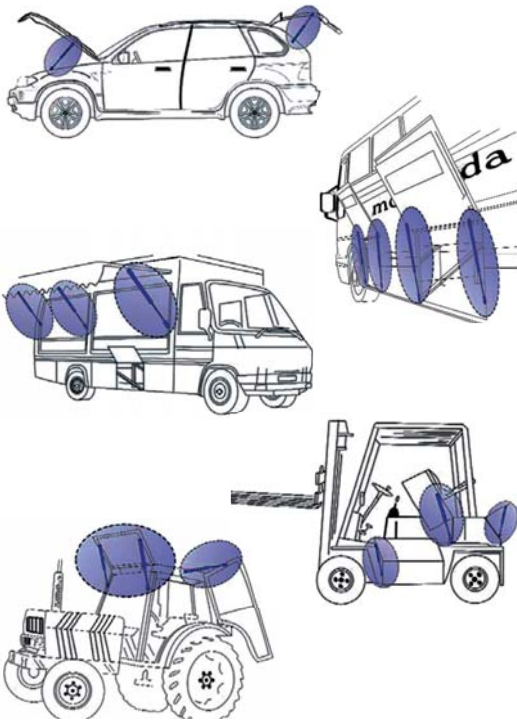
Los resortes de gas son un método demostrado y probado de levantar tapas, portones y objetos varios. Un resorte de gas almacena energía comprimiendo el gas de nitrógeno que contiene dentro.

El volumen del compartimiento de gas es reducido mientras el resorte está comprimido debido a la introducción de la varilla dentro del tubo del resorte. De esta manera causa la subida de la presión de gas, y por tanto almacena más energía. Esta energía almacenada produce una fuerza en la dirección de la extensión haciendo que el resorte de gas se extienda.

Siendo más versátiles que resortes mecánicos, nuestros resortes de gas ofrecen las ventajas del damping con velocidad controlable, el movimiento con frenada suave final, montaje simple, tamaño compacto, una curva de fuerza llana y una amplia gama de fuerzas disponibles.



RESORTES DE GAS EN APLICACIONES DE VEHÍCULOS



Los resortes de gas son ampliamente usados en la industria de la automoción. Esta línea es uno de nuestros principales negocios en el que ofrecemos una de la más amplia gama de productos en el mundo. En Montcada no sólo encontrará resortes de gas estándares para el capó trasero o delantero, sino también seremos capaces de cubrir vuestras necesidades de resortes de gas con soportes especiales (tal como se encuentran casi en todos los coches orientales), amortiguadores para el tensionado de la correa, tensores de correas, damping de vibración de motor y damping direccional, además de otros resortes con características especiales.

Estamos orgullosos de ofrecerles una de las más amplias gamas de resortes de gas utilizados en:

- Coches europeos.
- Coches asiáticos.
- Coches americanos.
- Vehículos comerciales, autobuses, camiones, cargadores, carretillas elevadoras, etc.
- Tractores.

SEGURIDAD Y CONFORT

Amortiguadores

Mientras los resortes de gas, por ejemplo, los tipos de Lift, Blocklift o Stoplift aplican una fuerza controlada, los amortiguadores controlan una fuerza externa. En otras palabras, los amortiguadores son absorbedores de fuerza mientras que los resortes de gas son proveedores.

Los amortiguadores Montcada pueden ser usados para prevenir repentinos golpes o impactos, o para limitar un objeto a una velocidad controlada e influenciar la naturaleza de los movimientos y las vibraciones.

Características de la gama de productos

- Las característica “damping” de los amortiguadores hace que pueden ser ajustados como lineales, progresivas o regresivas para ajustarse de manera óptima a las particularidades de la aplicación.
- Con y sin fuerza de extensión.
- Con y sin carrera en vacío.
- Con fuerzas “damping” en una dirección o en ambas direcciones.
- Amortiguadores ajustables.
- Para las instalaciones de posiciones independientes o dependientes.

Aplicaciones

- Aplicaciones variadas en la industria de vehículos como: damping direccional, damping de vibración de motor, damping de tensionado de correa de motor, guanteras, etc.
- Damping de la oscilación y la vibración para el confort en cabinas de camiones (con fuelles).
- Damping en los asientos del conductor en vehículos comerciales.
- En productos del hogar como lavadoras.
- Amortiguadores especiales para bicicletas.
- En vehículos comerciales ligeros como carretillas elevadoras y cortacéspedes.
- En equipos médicos como sillas de ruedas.



MECANISMO

Un resorte de gas es un elemento compuesto por un cuerpo que almacena nitrógeno, un vástago y un émbolo. Al introducir el vástago dentro del cuerpo por compresión el espacio donde se almacena el nitrógeno se reduce y así se consigue la fuerza del resorte.

TIPOS DE RESORTES



LIFT



Éste es el tipo más común y funciona por extensión, se utiliza para equilibrar y compensar pesos. Sus aplicaciones son las más conocidas, tales como portones de automóviles, muebles, maquinaria.



GT-LIFT



El principio de funcionamiento de este modelo de resorte es lo contrario al tipo LIFT. Es decir trabaja a tracción en vez de por extensión. Las aplicaciones más comunes son puertas de garaje, sistemas de extracción y maquinaria.



INOXLIFT



Cuando se requiere una alta resistencia a la oxidación, ofrecemos una amplia gama de modelos LIFT, GT-LIF y STOPLIFT fabricados en acero inoxidable. Concretamente con materiales de acuerdo con las normas SAE304 o SAE316L.



STOPLIFT



Este modelo de resorte tiene como variante que lo podemos dejar fijo en cualquier posición que se requiera. Mediante una estructura interna especial conseguimos este mecanismo.



STEP-STOP



Resortes con varias carreras. Mediante unas ranuras especiales ubicadas dentro del tubo, se pueden definir varias posiciones de trabajo, el resorte va empujando por extensión hasta los diferentes ángulos, dependiendo de cuantos puntos de posición se hayan determinado.



LIFT & LOCK



Los resortes LIFT & LOCK son LIFT estándar pero con un mecanismo adicional de bloqueo al final de carrera. Dependiendo del modelo escogido, el bloqueo se puede aplicar en extensión o en tracción.



LKD



Esta gama de resortes se utilizan para fuerzas dentro de unos parámetros excepcionales, desde 740 Kg. hasta 5.000 Kg. Ideal para una amplia gama de aplicaciones en maquinaria industrial.

ESPECIFICACIONES TÉCNICAS GENERALES

Tubo

- Pintura negra (estándar).
- Opcional de diferentes colores bajo pedido (según códigos RAL).
- Galvanizado.
- Acero Inoxidable (5AE304 o SAE316L).

Varilla

- Negra.
- Cromada.
- Acero Inoxidable (5AE304 o SAE316L).

Anclajes

En caso de no indicar lo contrario el material estándar de los anclajes es metal.

Amortiguación

La dureza de la amortiguación se puede regular de acuerdo con cualquier requerimiento, tanto en extensión, tracción, o en ambos sentidos.

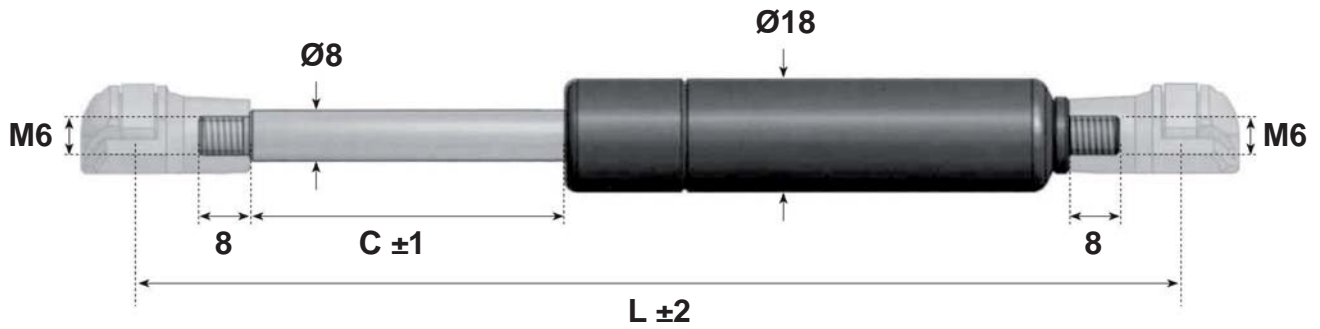
Velocidad de la carrera

Ésta se puede ajustar de acuerdo con cualquier requerimiento dentro de unos límites físicos lógicos.

Temperatura de trabajo

- Estándar -30°C hasta +80°C.
- Bajo pedido a partir de -45°C.
- Bajo pedido a partir de +200°C.





L	C	F1 (N)	MONTCADA
150	30	100	08 150 100
150	30	150	08 150 150
150	30	200	08 150 200

L	C	F1 (N)	MONTCADA
175	45	100	08 175 100
175	45	150	08 175 150
175	45	200	08 175 200

L	C	F1 (N)	MONTCADA
200	60	100	08 200 100
200	60	150	08 200 150
200	60	200	08 200 200
200	60	250	08 200 250
200	60	300	08 200 300
200	60	350	08 200 350
200	60	400	08 200 400
200	60	450	08 200 450
200	60	500	08 200 500
200	60	550	08 200 550
200	60	600	08 200 600
200	60	650	08 200 650
200	60	700	08 200 700
200	60	750	08 200 750

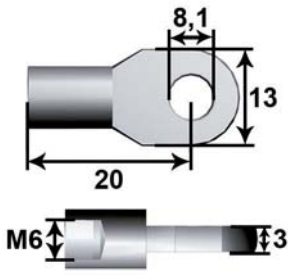
L	C	F1 (N)	MONTCADA
225	75	100	08 225 100
225	75	150	08 225 150
225	75	200	08 225 200
225	75	400	08 225 400

L	C	F1 (N)	MONTCADA
250	80	100	08 250 100
250	80	150	08 250 150
250	80	200	08 250 200
250	80	250	08 250 250
250	80	300	08 250 300
250	80	350	08 250 350
250	80	400	08 250 400
250	80	450	08 250 450
250	80	500	08 250 500
250	80	550	08 250 550
250	80	600	08 250 600
250	80	650	08 250 650
250	80	700	08 250 700
250	80	750	08 250 750

L	C	F1 (N)	MONTCADA
275	100	100	08 275 100
275	100	150	08 275 150
275	100	200	08 275 200
275	100	250	08 275 250
275	100	300	08 275 300
275	100	350	08 275 350
275	100	400	08 275 400
275	100	450	08 275 450
275	100	500	08 275 500
275	100	550	08 275 550
275	100	600	08 275 600
275	100	650	08 275 650
275	100	700	08 275 700
275	100	750	08 275 750

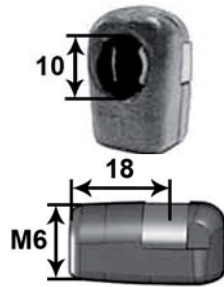
ANCLAJES MÁS UTILIZADOS / FAST MOVING ENDS

11101010



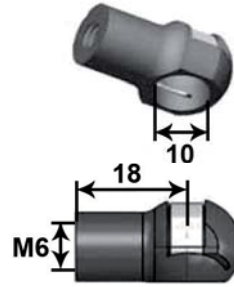
*LIFT 8/18 → Máx. 400N

11102010



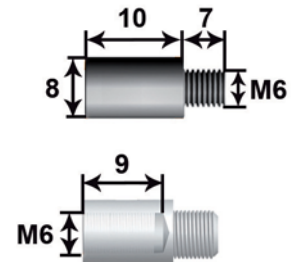
*LIFT 8/18 → Máx. 700N

11102020



*LIFT 8/18 → Máx. 700N

11101610



L	C	F1 (N)	MONTCADA
300	110	100	08 300 100
300	110	150	08 300 150
300	110	200	08 300 200
300	110	250	08 300 250
300	110	300	08 300 300
300	110	350	08 300 350
300	110	400	08 300 400
300	110	450	08 300 450
300	110	500	08 300 500
300	110	550	08 300 550
300	110	600	08 300 600
300	110	650	08 300 650
300	110	700	08 300 700
300	110	750	08 300 750

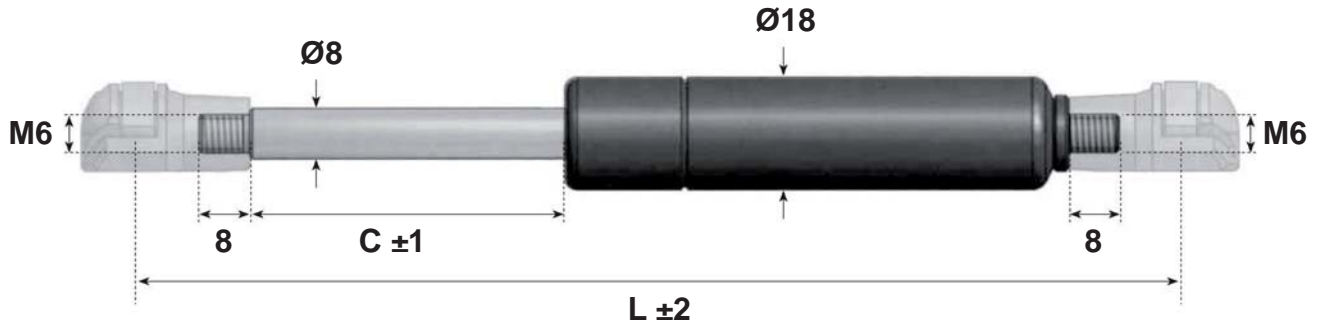
L	C	F1 (N)	MONTCADA
325	125	100	08 325 100
325	125	150	08 325 150
325	125	200	08 325 200
325	125	250	08 325 250
325	125	300	08 325 300
325	125	350	08 325 350
325	125	400	08 325 400
325	125	450	08 325 450
325	125	500	08 325 500
325	125	550	08 325 550
325	125	600	08 325 600
325	125	650	08 325 650
325	125	700	08 325 700
325	125	750	08 325 750

L	C	F1 (N)	MONTCADA
350	130	100	08 350 100
350	130	150	08 350 150
350	130	200	08 350 200
350	130	250	08 350 250
350	130	300	08 350 300
350	130	350	08 350 350
350	130	400	08 350 400
350	130	450	08 350 450
350	130	500	08 350 500
350	130	550	08 350 550
350	130	600	08 350 600
350	130	650	08 350 650
350	130	700	08 350 700
350	130	750	08 350 750
350	130	800	08 350 800

L	C	F1 (N)	MONTCADA
380	145	100	08 380 100
380	145	150	08 380 150
380	145	200	08 380 200
380	145	250	08 380 250
380	145	300	08 380 300
380	145	350	08 380 350
380	145	400	08 380 400
380	145	450	08 380 450
380	145	500	08 380 500
380	145	550	08 380 550
380	145	600	08 380 600
380	145	650	08 380 650
380	145	700	08 380 700
380	145	750	08 380 750
380	145	800	08 380 800

L	C	F1 (N)	MONTCADA
410	160	100	08 410 100
410	160	150	08 410 150
410	160	200	08 410 200
410	160	250	08 410 250
410	160	300	08 410 300
410	160	350	08 410 350
410	160	400	08 410 400
410	160	450	08 410 450
410	160	500	08 410 500
410	160	550	08 410 550
410	160	600	08 410 600
410	160	650	08 410 650
410	160	700	08 410 700
410	160	750	08 410 750
410	160	800	08 410 800

L	C	F1 (N)	MONTCADA
430	170	100	08 430 100
430	170	150	08 430 150
430	170	200	08 430 200
430	170	250	08 430 250
430	170	300	08 430 300
430	170	350	08 430 350
430	170	400	08 430 400
430	170	450	08 430 450
430	170	500	08 430 500
430	170	550	08 430 550
430	170	600	08 430 600
430	170	650	08 430 650
430	170	700	08 430 700
430	170	750	08 430 750
430	170	800	08 430 800



L	C	F1 (N)	MONTCADA
450	180	100	08 450 100
450	180	150	08 450 150
450	180	200	08 450 200
450	180	250	08 450 250
450	180	300	08 450 300
450	180	350	08 450 350
450	180	400	08 450 400
450	180	450	08 450 450
450	180	500	08 450 500
450	180	550	08 450 550
450	180	600	08 450 600
450	180	650	08 450 650
450	180	700	08 450 700
450	180	750	08 450 750
450	180	800	08 450 800

L	C	F1 (N)	MONTCADA
485	192	100	08 485 100
485	192	150	08 485 150
485	192	200	08 485 200
485	192	250	08 485 250
485	192	300	08 485 300
485	192	350	08 485 350
485	192	400	08 485 400
485	192	450	08 485 450
485	192	500	08 485 500
485	192	550	08 485 550
485	192	600	08 485 600
485	192	650	08 485 650
485	192	700	08 485 700
485	192	750	08 485 750
485	192	800	08 485 800

L	C	F1 (N)	MONTCADA
510	200	100	08 510 100
510	200	150	08 510 150
510	200	200	08 510 200
510	200	250	08 510 250
510	200	300	08 510 300
510	200	350	08 510 350
510	200	400	08 510 400
510	200	450	08 510 450
510	200	500	08 510 500
510	200	550	08 510 550
510	200	600	08 510 600
510	200	650	08 510 650
510	200	700	08 510 700
510	200	750	08 510 750
510	200	800	08 510 800

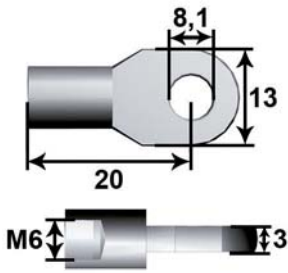
L	C	F1 (N)	MONTCADA
530	215	100	08 530 100
530	215	150	08 530 150
530	215	200	08 530 200
530	215	250	08 530 250
530	215	300	08 530 300
530	215	350	08 530 350
530	215	400	08 530 400
530	215	450	08 530 450
530	215	500	08 530 500
530	215	550	08 530 550
530	215	600	08 530 600
530	215	650	08 530 650
530	215	700	08 530 700
530	215	750	08 530 750
530	215	800	08 530 800

L	C	F1 (N)	MONTCADA
550	230	100	08 550 100
550	230	150	08 550 150
550	230	200	08 550 200
550	230	250	08 550 250
550	230	300	08 550 300
550	230	350	08 550 350
550	230	400	08 550 400
550	230	450	08 550 450
550	230	500	08 550 500
550	230	550	08 550 550
550	230	600	08 550 600
550	230	650	08 550 650
550	230	700	08 550 700
550	230	750	08 550 750
550	230	800	08 550 800

L	C	F1 (N)	MONTCADA
585	240	100	08 585 100
585	240	150	08 585 150
585	240	200	08 585 200
585	240	250	08 585 250
585	240	300	08 585 300
585	240	350	08 585 350
585	240	400	08 585 400
585	240	450	08 585 450
585	240	500	08 585 500
585	240	550	08 585 550
585	240	600	08 585 600
585	240	650	08 585 650
585	240	700	08 585 700
585	240	750	08 585 750
585	240	800	08 585 800

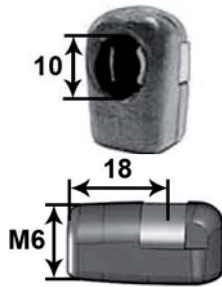
ANCLAJES MÁS UTILIZADOS / FAST MOVING ENDS

11101010



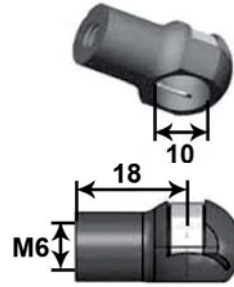
*LIFT 8/18 → Máx. 400N

11102010



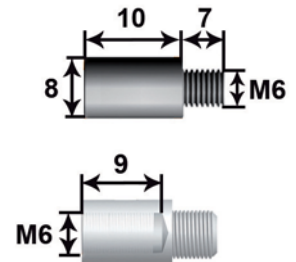
*LIFT 8/18 → Máx. 700N

11102020



*LIFT 8/18 → Máx. 700N

11101610



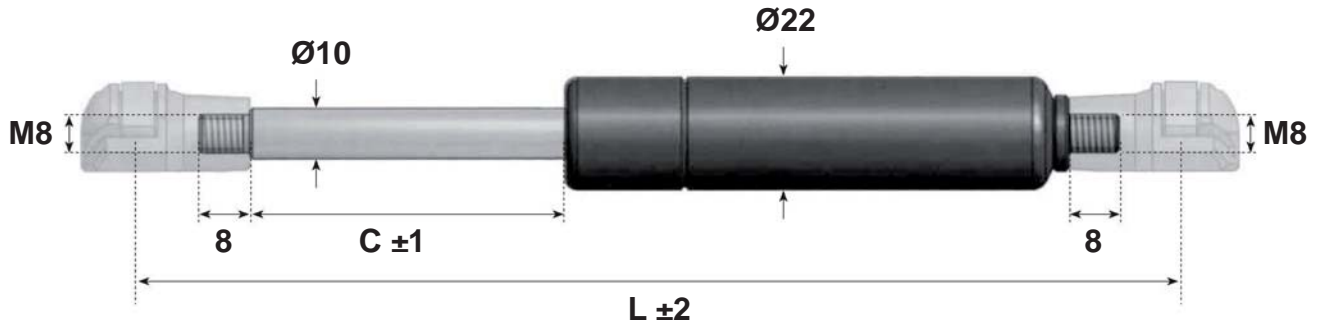
L	C	F1 (N)	MONTCADA
610	250	100	08 610 100
610	250	150	08 610 150
610	250	200	08 610 200
610	250	250	08 610 250
610	250	300	08 610 300
610	250	350	08 610 350
610	250	400	08 610 400
610	250	450	08 610 450
610	250	500	08 610 500
610	250	550	08 610 550
610	250	600	08 610 600
610	250	650	08 610 650
610	250	700	08 610 700
610	250	750	08 610 750
610	250	800	08 610 800

L	C	F1 (N)	MONTCADA
630	270	100	08 630 100
630	270	150	08 630 150
630	270	200	08 630 200
630	270	250	08 630 250
630	270	300	08 630 300
630	270	350	08 630 350
630	270	400	08 630 400
630	270	450	08 630 450
630	270	500	08 630 500
630	270	550	08 630 550
630	270	600	08 630 600
630	270	650	08 630 650
630	270	700	08 630 700
630	270	750	08 630 750
630	270	800	08 630 800

L	C	F1 (N)	MONTCADA
650	285	100	08 650 100
650	285	150	08 650 150
650	285	200	08 650 200
650	285	250	08 650 250
650	285	300	08 650 300
650	285	350	08 650 350
650	285	400	08 650 400
650	285	450	08 650 450
650	285	500	08 650 500
650	285	550	08 650 550
650	285	600	08 650 600
650	285	650	08 650 650
650	285	700	08 650 700
650	285	750	08 650 750
650	285	800	08 650 800

L	C	F1 (N)	MONTCADA
700	300	100	08 700 100
700	300	150	08 700 150
700	300	200	08 700 200
700	300	250	08 700 250
700	300	300	08 700 300
700	300	350	08 700 350
700	300	400	08 700 400
700	300	450	08 700 450
700	300	500	08 700 500
700	300	550	08 700 550
700	300	600	08 700 600
700	300	650	08 700 650
700	300	700	08 700 700
700	300	750	08 700 750
700	300	800	08 700 800

L	C	F1 (N)	MONTCADA
750	330	100	08 750 100
750	330	150	08 750 150
750	330	200	08 750 200
750	330	250	08 750 250
750	330	300	08 750 300
750	330	350	08 750 350
750	330	400	08 750 400
750	330	450	08 750 450
750	330	500	08 750 500
750	330	550	08 750 550
750	330	600	08 750 600
750	330	650	08 750 650
750	330	700	08 750 700
750	330	750	08 750 750
750	330	800	08 750 800



L	C	F1 (N)	MONTCADA
340	130	350	10 340 350
340	130	400	10 340 400
340	130	450	10 340 450
340	130	500	10 340 500
340	130	550	10 340 550
340	130	600	10 340 600
340	130	650	10 340 650
340	130	700	10 340 700
340	130	750	10 340 750
340	130	800	10 340 800
340	130	850	10 340 850
340	130	900	10 340 900
340	130	950	10 340 950
340	130	1.000	10 340 1000
340	130	1.150	10 340 1150
340	130	1.200	10 340 1200
340	130	1.250	10 340 1250
340	130	1.500	10 340 1500

L	C	F1 (N)	MONTCADA
410	160	350	10 410 350
410	160	400	10 410 400
410	160	450	10 410 450
410	160	500	10 410 500
410	160	550	10 410 550
410	160	600	10 410 600
410	160	650	10 410 650
410	160	700	10 410 700
410	160	750	10 410 750
410	160	800	10 410 800
410	160	850	10 410 850
410	160	900	10 410 900
410	160	950	10 410 950
410	160	1.000	10 410 1000

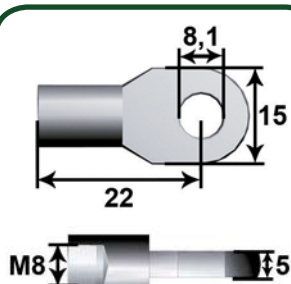
L	C	F1 (N)	MONTCADA
430	170	350	10 430 350
430	170	400	10 430 400
430	170	450	10 430 450
430	170	500	10 430 500
430	170	550	10 430 550
430	170	600	10 430 600
430	170	650	10 430 650
430	170	700	10 430 700
430	170	750	10 430 750
430	170	800	10 430 800
430	170	850	10 430 850
430	170	900	10 430 900
430	170	950	10 430 950
430	170	1.000	10 430 1000

L	C	F1 (N)	MONTCADA
450	180	350	10 450 350
450	180	400	10 450 400
450	180	450	10 450 450
450	180	500	10 450 500
450	180	550	10 450 550
450	180	600	10 450 600
450	180	650	10 450 650
450	180	700	10 450 700
450	180	750	10 450 750
450	180	800	10 450 800
450	180	850	10 450 850
450	180	900	10 450 900
450	180	950	10 450 950
450	180	1.000	10 450 1000
450	180	1.200	10 450 1200

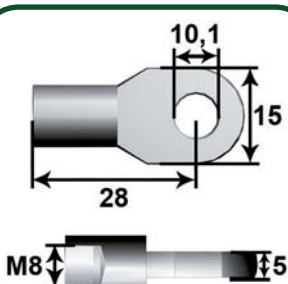
L	C	F1 (N)	MONTCADA
480	185	350	10 480 350
480	185	400	10 480 400
480	185	450	10 480 450
480	185	500	10 480 500
480	185	550	10 480 550
480	185	600	10 480 600
480	185	650	10 480 650
480	185	700	10 480 700
480	185	750	10 480 750
480	185	800	10 480 800
480	185	850	10 480 850
480	185	900	10 480 900
480	185	950	10 480 950
480	185	1.000	10 480 1000
480	185	1.200	10 480 1200

L	C	F1 (N)	MONTCADA
510	200	350	10 510 350
510	200	400	10 510 400
510	200	450	10 510 450
510	200	500	10 510 500
510	200	550	10 510 550
510	200	600	10 510 600
510	200	650	10 510 650
510	200	700	10 510 700
510	200	750	10 510 750
510	200	800	10 510 800
510	200	850	10 510 850
510	200	900	10 510 900
510	200	950	10 510 950
510	200	1.000	10 510 1000
510	200	1.200	10 510 1200

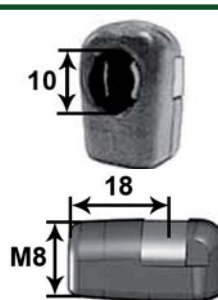
ANCLAJES MÁS UTILIZADOS / FAST MOVING ENDS

11101130


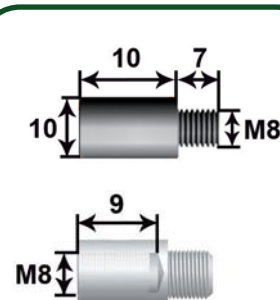
*LIFT 10/22 → Máx. 1200N

11101140


*LIFT 10/22 → Máx. 1200N

11102040


*LIFT 10/22 → Máx. 1200N

11101650


L	C	F1 (N)	MONTCADA
530	215	350	10 530 350
530	215	400	10 530 400
530	215	450	10 530 450
530	215	500	10 530 500
530	215	550	10 530 550
530	215	600	10 530 600
530	215	650	10 530 650
530	215	700	10 530 700
530	215	750	10 530 750
530	215	800	10 530 800
530	215	850	10 530 850
530	215	900	10 530 900
530	215	950	10 530 950
530	215	1.000	10 530 1000
530	215	1.200	10 530 1200

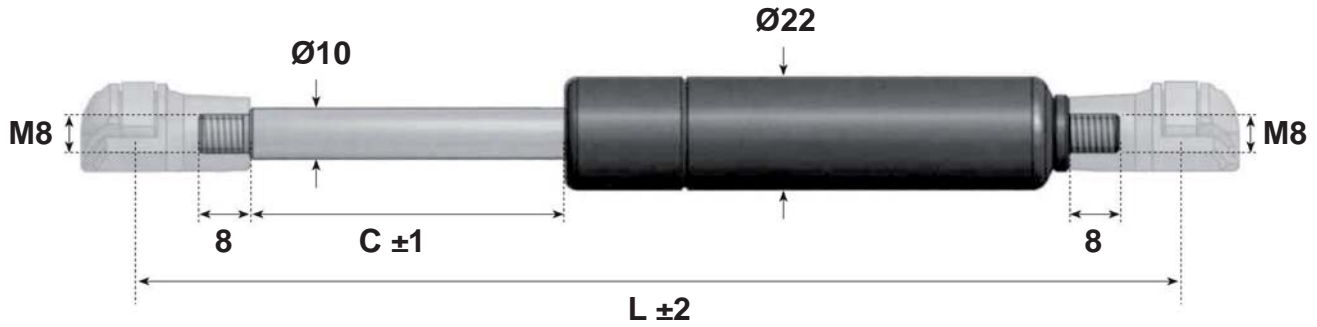
L	C	F1 (N)	MONTCADA
550	230	350	10 550 350
550	230	400	10 550 400
550	230	450	10 550 450
550	230	500	10 550 500
550	230	550	10 550 550
550	230	600	10 550 600
550	230	650	10 550 650
550	230	700	10 550 700
550	230	750	10 550 750
550	230	800	10 550 800
550	230	850	10 550 850
550	230	900	10 550 900
550	230	950	10 550 950
550	230	1.000	10 550 1000
550	230	1.200	10 550 1200

L	C	F1 (N)	MONTCADA
580	235	350	10 580 350
580	235	400	10 580 400
580	235	450	10 580 450
580	235	500	10 580 500
580	235	550	10 580 550
580	235	600	10 580 600
580	235	650	10 580 650
580	235	700	10 580 700
580	235	750	10 580 750
580	235	800	10 580 800
580	235	850	10 580 850
580	235	900	10 580 900
580	235	950	10 580 950
580	235	1.000	10 580 1000
580	235	1.200	10 580 1200

L	C	F1 (N)	MONTCADA
610	250	350	10 610 350
610	250	400	10 610 400
610	250	450	10 610 450
610	250	500	10 610 500
610	250	550	10 610 550
610	250	600	10 610 600
610	250	650	10 610 650
610	250	700	10 610 700
610	250	750	10 610 750
610	250	800	10 610 800
610	250	850	10 610 850
610	250	900	10 610 900
610	250	950	10 610 950
610	250	1.000	10 610 1000
610	250	1.200	10 610 1200

L	C	F1 (N)	MONTCADA
630	270	350	10 630 350
630	270	400	10 630 400
630	270	450	10 630 450
630	270	500	10 630 500
630	270	550	10 630 550
630	270	600	10 630 600
630	270	650	10 630 650
630	270	700	10 630 700
630	270	750	10 630 750
630	270	800	10 630 800
630	270	850	10 630 850
630	270	900	10 630 900
630	270	950	10 630 950
630	270	1.000	10 630 1000
630	270	1.200	10 630 1200

L	C	F1 (N)	MONTCADA
650	285	350	10 650 350
650	285	400	10 650 400
650	285	450	10 650 450
650	285	500	10 650 500
650	285	550	10 650 550
650	285	600	10 650 600
650	285	650	10 650 650
650	285	700	10 650 700
650	285	750	10 650 750
650	285	800	10 650 800
650	285	850	10 650 850
650	285	900	10 650 900
650	285	950	10 650 950
650	285	1.000	10 650 1000
650	285	1.200	10 650 1200



L	C	F1 (N)	MONTCADA
680	295	350	10 680 350
680	295	400	10 680 400
680	295	450	10 680 450
680	295	500	10 680 500
680	295	550	10 680 550
680	295	600	10 680 600
680	295	650	10 680 650
680	295	700	10 680 700
680	295	750	10 680 750
680	295	800	10 680 800
680	295	850	10 680 850
680	295	900	10 680 900
680	295	950	10 680 950
680	295	1.000	10 680 1000
680	295	1.200	10 680 1200

L	C	F1 (N)	MONTCADA
700	300	350	10 700 350
700	300	400	10 700 400
700	300	450	10 700 450
700	300	500	10 700 500
700	300	550	10 700 550
700	300	600	10 700 600
700	300	650	10 700 650
700	300	700	10 700 700
700	300	750	10 700 750
700	300	800	10 700 800
700	300	850	10 700 850
700	300	900	10 700 900
700	300	950	10 700 950
700	300	1.000	10 700 1000
700	300	1.200	10 700 1200

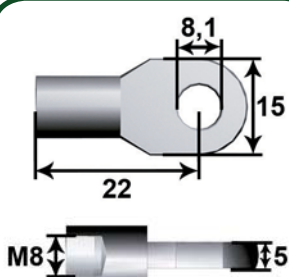
L	C	F1 (N)	MONTCADA
725	320	350	10 725 350
725	320	400	10 725 400
725	320	450	10 725 450
725	320	500	10 725 500
725	320	550	10 725 550
725	320	600	10 725 600
725	320	650	10 725 650
725	320	700	10 725 700
725	320	750	10 725 750
725	320	800	10 725 800
725	320	850	10 725 850
725	320	900	10 725 900
725	320	950	10 725 950
725	320	1.000	10 725 1000
725	320	1.200	10 725 1200

L	C	F1 (N)	MONTCADA
750	330	350	10 750 350
750	330	400	10 750 400
750	330	450	10 750 450
750	330	500	10 750 500
750	330	550	10 750 550
750	330	600	10 750 600
750	330	650	10 750 650
750	330	700	10 750 700
750	330	750	10 750 750
750	330	800	10 750 800
750	330	850	10 750 850
750	330	900	10 750 900
750	330	950	10 750 950
750	330	1.000	10 750 1000
750	330	1.200	10 750 1200

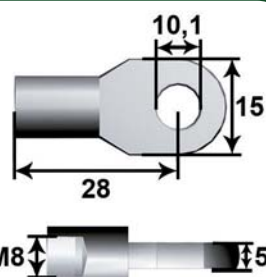
L	C	F1 (N)	MONTCADA
775	340	350	10 775 350
775	340	400	10 775 400
775	340	450	10 775 450
775	340	500	10 775 500
775	340	550	10 775 550
775	340	600	10 775 600
775	340	650	10 775 650
775	340	700	10 775 700
775	340	750	10 775 750
775	340	800	10 775 800
775	340	850	10 775 850
775	340	900	10 775 900
775	340	950	10 775 950
775	340	1.000	10 775 1000
775	340	1.200	10 775 1200

L	C	F1 (N)	MONTCADA
800	350	250	10 800 250
800	350	300	10 800 300
800	350	350	10 800 350
800	350	400	10 800 400
800	350	450	10 800 450
800	350	500	10 800 500
800	350	550	10 800 550
800	350	600	10 800 600
800	350	650	10 800 650
800	350	700	10 800 700
800	350	750	10 800 750
800	350	800	10 800 800
800	350	850	10 800 850
800	350	900	10 800 900
800	350	950	10 800 950
800	350	1.000	10 800 1000
800	350	1.100	10 800 1100
800	350	1.200	10 800 1200

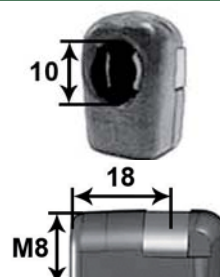
ANCLAJES MÁS UTILIZADOS / FAST MOVING ENDS

11101130


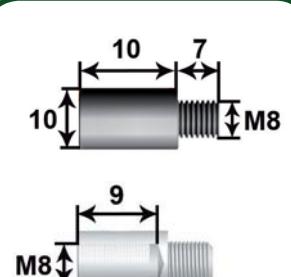
*LIFT 10/22 → Máx. 1200N

11101140


*LIFT 10/22 → Máx. 1200N

11102040


*LIFT 10/22 → Máx. 1200N

11101650


LIFT 10/22

L	C	F1 (N)	MONTCADA
825	360	250	10 825 250
825	360	300	10 825 300
825	360	350	10 825 350
825	360	400	10 825 400
825	360	450	10 825 450
825	360	500	10 825 500
825	360	550	10 825 550
825	360	600	10 825 600
825	360	650	10 825 650
825	360	700	10 825 700
825	360	750	10 825 750
825	360	800	10 825 800
825	360	850	10 825 850
825	360	900	10 825 900
825	360	950	10 825 950
825	360	1.000	10 825 1000
825	360	1.200	10 825 1200

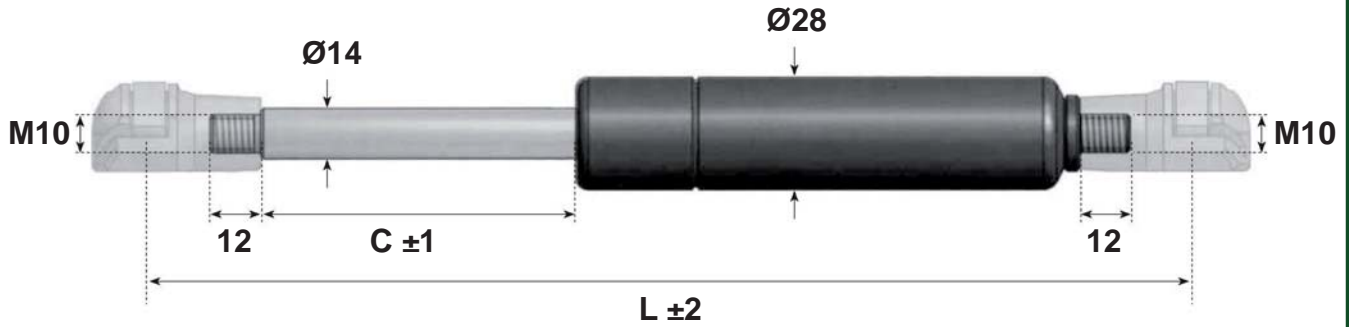
L	C	F1 (N)	MONTCADA
850	373	250	10 850 250
850	373	300	10 850 300
850	373	350	10 850 350
850	373	400	10 850 400
850	373	450	10 850 450
850	373	500	10 850 500
850	373	550	10 850 550
850	373	600	10 850 600
850	373	650	10 850 650
850	373	700	10 850 700
850	373	750	10 850 750
850	373	800	10 850 800
850	373	850	10 850 850
850	373	900	10 850 900
850	373	950	10 850 950
850	373	1.000	10 850 1000
850	373	1.200	10 850 1200

L	C	F1 (N)	MONTCADA
875	385	250	10 875 250
875	385	300	10 875 300
875	385	350	10 875 350
875	385	400	10 875 400
875	385	450	10 875 450
875	385	500	10 875 500
875	385	550	10 875 550
875	385	600	10 875 600
875	385	650	10 875 650
875	385	700	10 875 700
875	385	750	10 875 750
875	385	800	10 875 800
875	385	850	10 875 850
875	385	900	10 875 900
875	385	950	10 875 950
875	385	1.000	10 875 1000
875	385	1.200	10 875 1200

L	C	F1 (N)	MONTCADA
900	400	250	10 900 250
900	400	300	10 900 300
900	400	350	10 900 350
900	400	400	10 900 400
900	400	450	10 900 450
900	400	500	10 900 500
900	400	550	10 900 550
900	400	600	10 900 600
900	400	650	10 900 650
900	400	700	10 900 700
900	400	750	10 900 750
900	400	800	10 900 800
900	400	850	10 900 850
900	400	900	10 900 900
900	400	950	10 900 950
900	400	1.000	10 900 1000

L	C	F1 (N)	MONTCADA
925	410	250	10 925 250
925	410	300	10 925 300
925	410	350	10 925 350
925	410	400	10 925 400
925	410	450	10 925 450
925	410	500	10 925 500
925	410	550	10 925 550
925	410	600	10 925 600
925	410	650	10 925 650
925	410	700	10 925 700
925	410	750	10 925 750
925	410	800	10 925 800
925	410	850	10 925 850
925	410	900	10 925 900
925	410	950	10 925 950
925	410	1.000	10 925 1000

L	C	F1 (N)	MONTCADA
950	420	250	10 950 250
950	420	300	10 950 300
950	420	350	10 950 350
950	420	400	10 950 400
950	420	450	10 950 450
950	420	500	10 950 500
950	420	550	10 950 550
950	420	600	10 950 600
950	420	650	10 950 650
950	420	700	10 950 700
950	420	750	10 950 750
950	420	800	10 950 800
950	420	850	10 950 850
950	420	900	10 950 900
950	420	950	10 950 950
950	420	1.000	10 950 1000



L	C	F1 (N)	MONTCADA
350	130	800	14 350 800
350	130	900	14 350 900
350	130	1.000	14 350 1000
350	130	1.200	14 350 1200
350	130	1.300	14 350 1300
350	130	1.500	14 350 1500

L	C	F1 (N)	MONTCADA
400	160	800	14 400 800
400	160	900	14 400 900
400	160	1.000	14 400 1000
400	160	1.200	14 400 1200
400	160	1.300	14 400 1300
400	160	1.500	14 400 1500

L	C	F1 (N)	MONTCADA
450	180	800	14 450 800
450	180	900	14 450 900
450	180	1.000	14 450 1000
450	180	1.200	14 450 1200
450	180	1.300	14 450 1300
450	180	1.500	14 450 1500

L	C	F1 (N)	MONTCADA
500	215	800	14 500 800
500	215	900	14 500 900
500	215	1.000	14 500 1000
500	215	1.200	14 500 1200
500	215	1.300	14 500 1300
500	215	1.500	14 500 1500

L	C	F1 (N)	MONTCADA
550	230	800	14 550 800
550	230	900	14 550 900
550	230	1.000	14 550 1000
550	230	1.200	14 550 1200
550	230	1.300	14 550 1300
550	230	1.500	14 550 1500
550	230	2.000	14 550 2000

L	C	F1 (N)	MONTCADA
580	235	800	14 580 800
580	235	900	14 580 900
580	235	1.000	14 580 1000
580	235	1.200	14 580 1200
580	235	1.300	14 580 1300
580	235	1.500	14 580 1500

L	C	F1 (N)	MONTCADA
600	250	800	14 600 800
600	250	900	14 600 900
600	250	1.000	14 600 1000
600	250	1.200	14 600 1200
600	250	1.300	14 600 1300
600	250	1.500	14 600 1500
600	250	2.000	14 600 2000

L	C	F1 (N)	MONTCADA
630	270	800	14 630 800
630	270	900	14 630 900
630	270	1.000	14 630 1000
630	270	1.200	14 630 1200
630	270	1.300	14 630 1300
630	270	1.500	14 630 1500

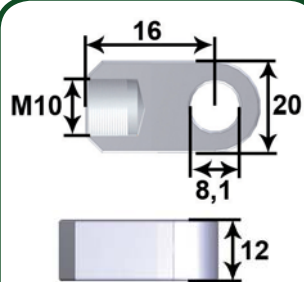
L	C	F1 (N)	MONTCADA
650	290	800	14 650 800
650	290	900	14 650 900
650	290	1.000	14 650 1000
650	290	1.200	14 650 1200
650	290	1.300	14 650 1300
650	290	1.500	14 650 1500

L	C	F1 (N)	MONTCADA
680	295	800	14 680 800
680	295	900	14 680 900
680	295	1.000	14 680 1000
680	295	1.200	14 680 1200
680	295	1.300	14 680 1300
680	295	1.500	14 680 1500

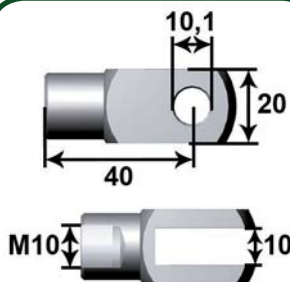
L	C	F1 (N)	MONTCADA
700	300	800	14 700 800
700	300	900	14 700 900
700	300	1.000	14 700 1000
700	300	1.200	14 700 1200
700	300	1.300	14 700 1300
700	300	1.500	14 700 1500

L	C	F1 (N)	MONTCADA
725	320	800	14 725 800
725	320	900	14 725 900
725	320	1.000	14 725 1000
725	320	1.200	14 725 1200
725	320	1.300	14 725 1300
725	320	1.500	14 725 1500

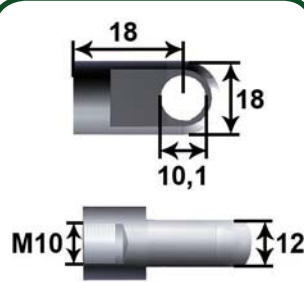
ANCLAJES MÁS UTILIZADOS / FAST MOVING ENDS

11101240


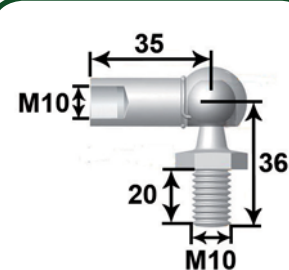
*LIFT 14/28 → Máx. 1200N

11101260


*LIFT 14/28 → Máx. 1200N

11101270


*LIFT 14/28 → Máx. 2500N

11101310


*LIFT 14/28 → Máx. 2500N

L	C	F1 (N)	MONTCADA
750	330	800	14 750 800
750	330	900	14 750 900
750	330	1.000	14 750 1000
750	330	1.200	14 750 1200
750	330	1.300	14 750 1300
750	330	1.500	14 750 1500

L	C	F1 (N)	MONTCADA
775	340	800	14 775 800
775	340	900	14 775 900
775	340	1.000	14 775 1000
775	340	1.200	14 775 1200
775	340	1.300	14 775 1300
775	340	1.500	14 775 1500

L	C	F1 (N)	MONTCADA
800	350	800	14 800 800
800	350	900	14 800 900
800	350	1.000	14 800 1000
800	350	1.100	14 800 1100
800	350	1.200	14 800 1200
800	350	1.300	14 800 1300
800	350	1.500	14 800 1500
800	350	2.100	14 800 2100

L	C	F1 (N)	MONTCADA
825	360	800	14 825 800
825	360	900	14 825 900
825	360	1.000	14 825 1000
825	360	1.200	14 825 1200
825	360	1.300	14 825 1300
825	360	1.500	14 825 1500

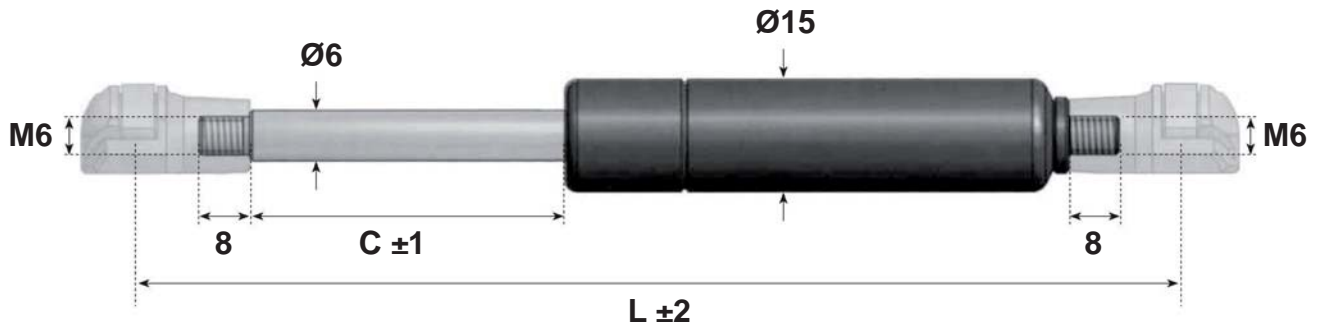
L	C	F1 (N)	MONTCADA
850	373	800	14 850 800
850	373	900	14 850 900
850	373	1.000	14 850 1000
850	373	1.200	14 850 1200
850	373	1.300	14 850 1300
850	373	1.500	14 850 1500

L	C	F1 (N)	MONTCADA
875	385	800	14 875 800
875	385	900	14 875 900
875	385	1.000	14 875 1000
875	385	1.200	14 875 1200
875	385	1.300	14 875 1300
875	385	1.500	14 875 1500

L	C	F1 (N)	MONTCADA
900	400	800	14 900 800
900	400	900	14 900 900
900	400	1.000	14 900 1000
900	400	1.200	14 900 1200
900	400	1.300	14 900 1300
900	400	1.500	14 900 1500
900	400	2.100	14 900 2100

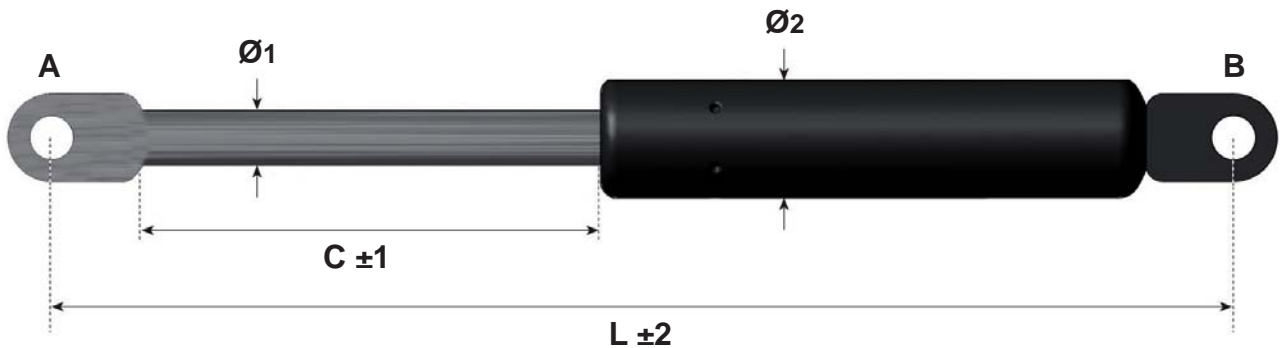
L	C	F1 (N)	MONTCADA
925	410	800	14 925 800
925	410	900	14 925 900
925	410	1.000	14 925 1000
925	410	1.200	14 925 1200
925	410	1.300	14 925 1300
925	410	1.500	14 925 1500

L	C	F1 (N)	MONTCADA
950	420	800	14 950 800
950	420	900	14 950 900
950	420	1.000	14 950 1000
950	420	1.200	14 950 1200
950	420	1.300	14 950 1300
950	420	1.500	14 950 1500



L	C	F1 (N)	DESCRIPCIÓN	MONTCADA
245	90	60	RESORTE DE GAS	06 245 060R8
245	90	60	RESORTE+KIT MONTAJE (MUEBLE)	06 245 060R8K
245	90	80	RESORTE DE GAS	06 245 080R8
245	90	80	RESORTE+KIT MONTAJE (MUEBLE)	06 245 080R8K
245	90	100	RESORTE DE GAS	06 245 100R8
245	90	100	RESORTE+KIT MONTAJE (MUEBLE)	06 245 100R8K

MEDIDAS ESPECIALES



Ø1	Ø2	L	C	F1 (N)	A+B	MONTCADA
4	12	320	140	40	OJO FIJO 4	04 320 040F4

Ø1	Ø2	L	C	F1 (N)	A+B	MONTCADA
20	40	1200	520	1700	OJO FIJO 14	20 1200 1700F14



EXPOSITOR (de pie)

- Capacidad para 57 referencias
- 228 Resortes
- 4 Resortes de cada referencia

2m

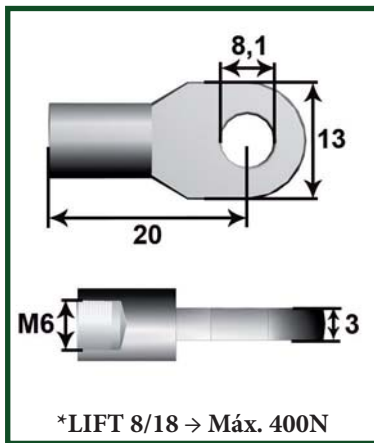


EXPOSITOR



EXPOSITOR (de pared)

- Capacidad para 19 referencias
- 76 Resortes
- 4 Resortes de cada referencia


MONTCADA Nr

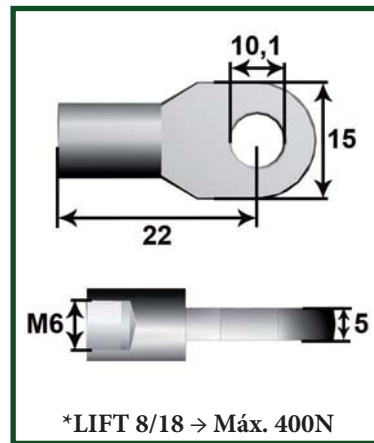
11101010

**DESCRIPCIÓN
DESCRIPTION**

 Anclaje metal ojo
 ø 8mm G3 L20 M6

Metal eyelet
 ø 8mm G3 L20 M6

*LIFT 8/18 → Máx. 400N


MONTCADA Nr

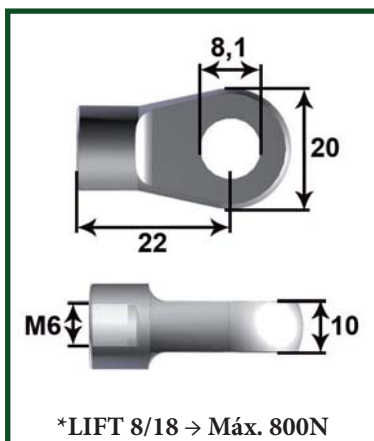
11101050

**DESCRIPCIÓN
DESCRIPTION**

 Anclaje metal ojo
 ø 10mm G5 L22 M6

Metal eyelet
 ø 10mm G5 L22 M6

*LIFT 8/18 → Máx. 400N


MONTCADA Nr

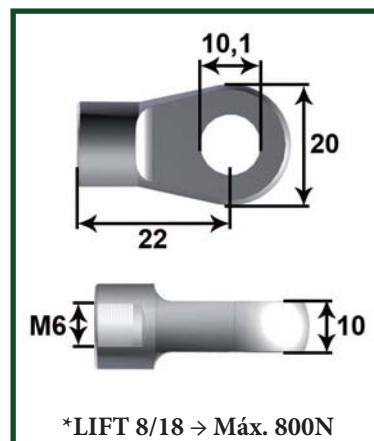
11101070

**DESCRIPCIÓN
DESCRIPTION**

 Anclaje metal ojo
 ø 8mm G10 L22 M6

Metal eyelet
 ø 8mm G10 L22 M6

*LIFT 8/18 → Máx. 800N


MONTCADA Nr

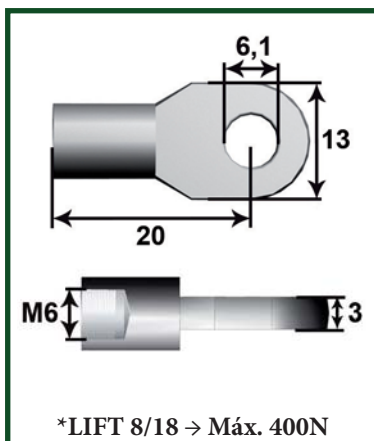
11101080

**DESCRIPCIÓN
DESCRIPTION**

 Anclaje metal ojo
 ø 10mm G10 L22 M6

Metal eyelet
 ø 10mm G10 L22 M6

*LIFT 8/18 → Máx. 800N


MONTCADA Nr

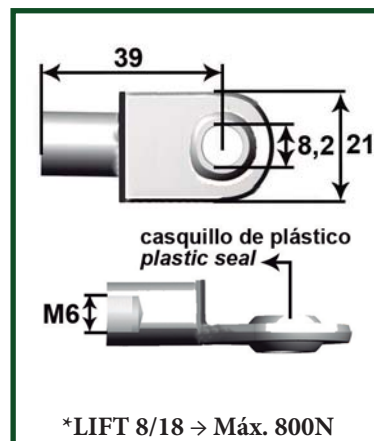
11101210

**DESCRIPCIÓN
DESCRIPTION**

 Anclaje metal ojo
 ø 6mm G3 L20 M6

Metal eyelet
 ø 6mm G3 L20 M6

*LIFT 8/18 → Máx. 400N


MONTCADA Nr

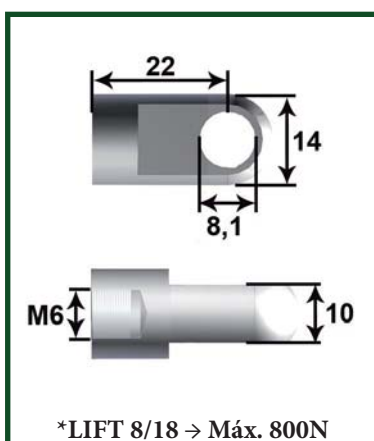
11101440

**DESCRIPCIÓN
DESCRIPTION**

 Anclaje metal
 desplazado ojo
 ø 8mm L39 M6

Snap metal eye
 ø 8mm L39 M6

*LIFT 8/18 → Máx. 800N


MONTCADA Nr

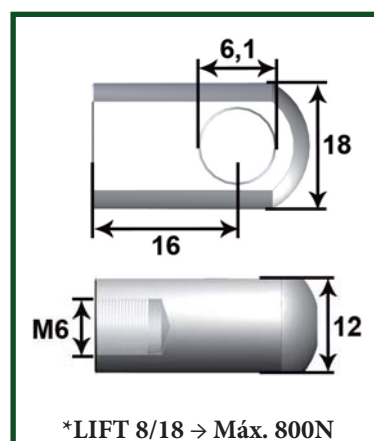
11101540

**DESCRIPCIÓN
DESCRIPTION**

 Anclaje metal ojo
 ø 8mm G10 L22 M6

Metal eyelet
 ø 8mm G10 L22 M6

*LIFT 8/18 → Máx. 800N


MONTCADA Nr

11101550

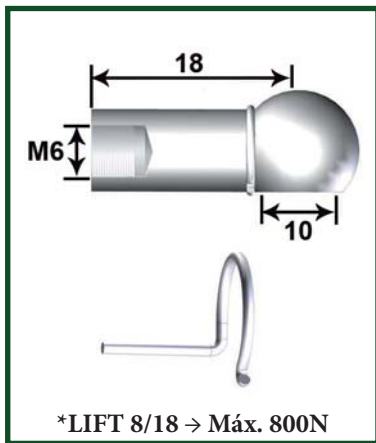
**DESCRIPCIÓN
DESCRIPTION**

 Anclaje metal ojo
 ø 6mm G12 L16 M6

Metal eyelet
 ø 6mm G12 L16 M6

*LIFT 8/18 → Máx. 800N

MÉTRICA 6



MONTCADA Nr

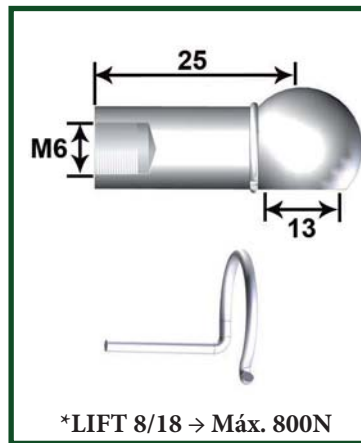
11101020

DESCRIPCIÓN
DESCRIPTION

Rótula metal
(Cabeza 10) L18 M6

*Metal sockets
(Ball 10) L18 M6*

*LIFT 8/18 → Máx. 800N



MONTCADA Nr

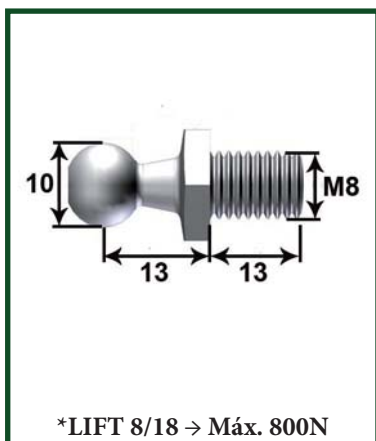
11101280

DESCRIPCIÓN
DESCRIPTION

Rótula metal
(Cabeza 13) L25 M6

*Metal sockets
(Ball 13) L25 M6*

*LIFT 8/18 → Máx. 800N



MONTCADA Nr

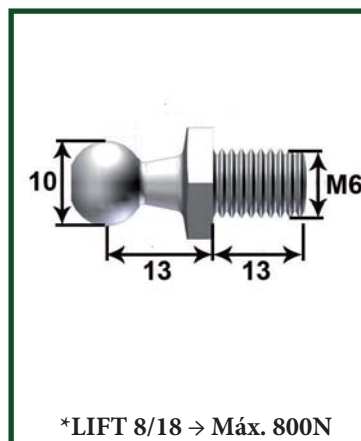
11101030

DESCRIPCIÓN
DESCRIPTION

Espiga - Bola
(Cabeza 10) L13 M8

*Ball studs
(Ball 10) L13 M8*

*LIFT 8/18 → Máx. 800N



MONTCADA Nr

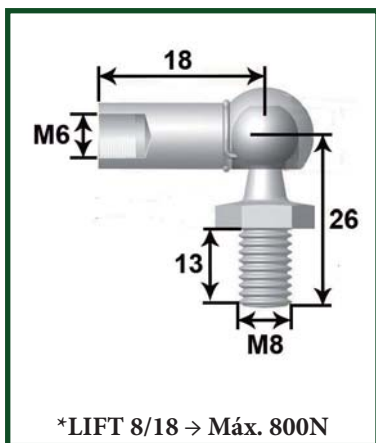
11101170

DESCRIPCIÓN
DESCRIPTION

Espiga - Bola
(Cabeza 10) L13 M6

*Ball studs
(Ball 10) L13 M6*

*LIFT 8/18 → Máx. 800N



MONTCADA Nr

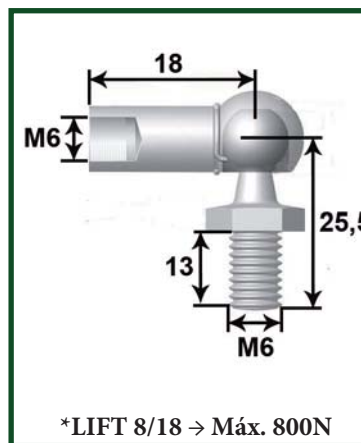
11101040

DESCRIPCIÓN
DESCRIPTION

Rótula metal L18 M6
Espiga - Bola (C10)
L13 M8

*Metal sockets L18 M6
Ball studs (C10)
L13 M8*

*LIFT 8/18 → Máx. 800N



MONTCADA Nr

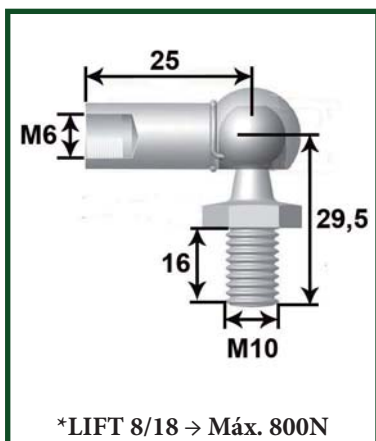
11101060

DESCRIPCIÓN
DESCRIPTION

Rótula metal L18 M6
Espiga - Bola (C10)
L13 M6

*Metal sockets L18 M6
Ball studs (C10)
L13 M6*

*LIFT 8/18 → Máx. 800N



MONTCADA Nr

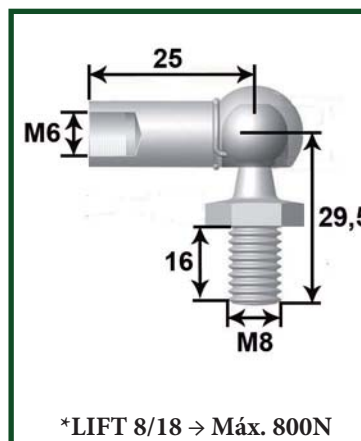
11101300

DESCRIPCIÓN
DESCRIPTION

Rótula metal L26 M6
Espiga - Bola (C13)
L16 M10

*Metal sockets L26 M6
Ball studs (C13)
L16 M10*

*LIFT 8/18 → Máx. 800N



MONTCADA Nr

11101370

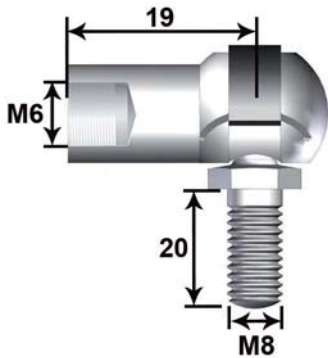
DESCRIPCIÓN
DESCRIPTION

Rótula metal L25 M6
Espiga - Bola (C13)
L16 M8

*Metal sockets L25 M6
Ball studs (C13)
L16 M8*

*LIFT 8/18 → Máx. 800N

MÉTRICA 6

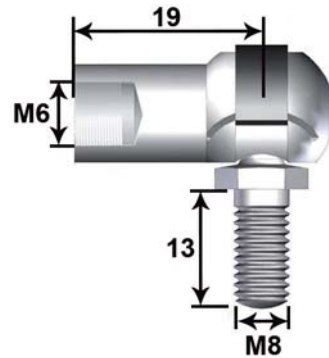

MONTCADA Nr

11101470

**DESCRIPCIÓN
DESCRIPTION**

Rótula metal L19 M6
Espiga - Bola (C10)
L20 M8
*Metal sockets L19 M6
Ball studs (C10)
L20 M8*

*LIFT 8/18 → Máx. 800N

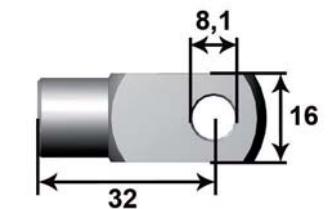

MONTCADA Nr

11101500

**DESCRIPCIÓN
DESCRIPTION**

Rótula metal L19 M6
Espiga - Bola (C10)
L13 M8
*Metal sockets L19 M6
Ball studs (C10)
L13 M8*

*LIFT 8/18 → Máx. 800N

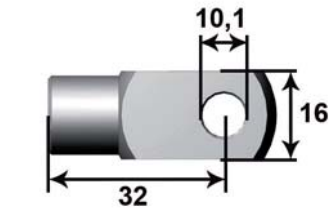

MONTCADA Nr

11101100

**DESCRIPCIÓN
DESCRIPTION**

Anclaje bifurcado
ø 8mm L32 M6
*Fork head
ø 8mm L32 M6*

*LIFT 8/18 → Máx. 800N

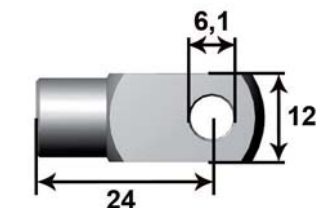

MONTCADA Nr

11101110

**DESCRIPCIÓN
DESCRIPTION**

Anclaje bifurcado
ø 10mm L32 M6
*Fork head
ø 10mm L32 M6*

*LIFT 8/18 → Máx. 800N

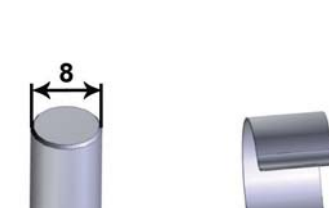

MONTCADA Nr

11101220

**DESCRIPCIÓN
DESCRIPTION**

Anclaje bifurcado
ø 6mm L24 M6
*Fork head
ø 6mm L24 M6*

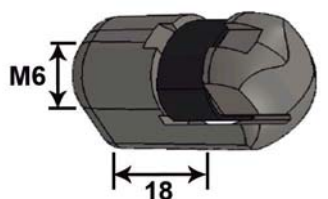
*LIFT 8/18 → Máx. 800N


MONTCADA Nr

11101560

**DESCRIPCIÓN
DESCRIPTION**

Pasador 8mm
(cierre seguridad)
para bifurcado
11101100
*Protection clip 8mm
for fork head 11101100*

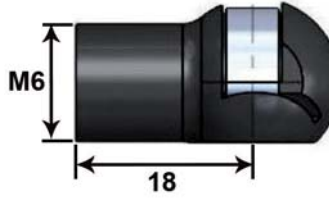

MONTCADA Nr

11102010

**DESCRIPCIÓN
DESCRIPTION**

Rótula plástico
(Cabeza 10) L18 M6
*Plastic sockets
(Ball 10) L18 M6*

*LIFT 8/18 → Máx. 700N

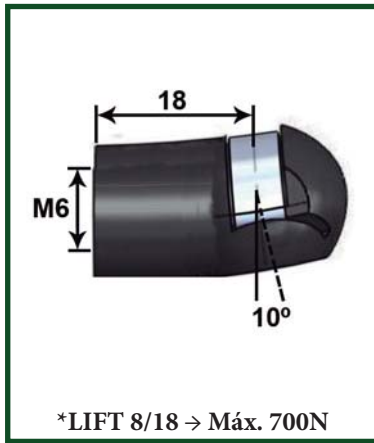

MONTCADA Nr

11102020

**DESCRIPCIÓN
DESCRIPTION**

Rótula plástico
(Cabeza 10) L18 M6
*Plastic sockets
(Ball 10) L18 M6*

*LIFT 8/18 → Máx. 700N



MONTCADA Nr

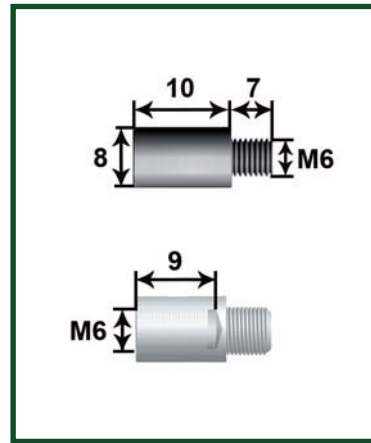
11102030

DESCRIPCIÓN
DESCRIPTION

Rótula plástico
Ángulo 10°
(Cabeza 10) L18 M6

Plastic sockets
Angle 10°
(Ball 10) L18 M6

*LIFT 8/18 → Máx. 700N



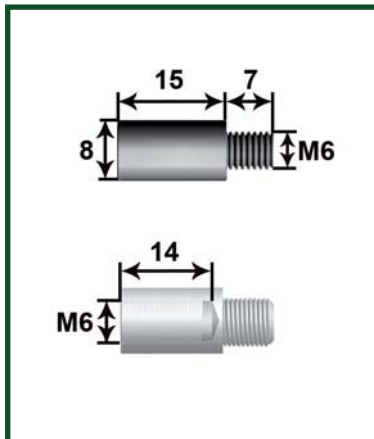
MONTCADA Nr

11101610

DESCRIPCIÓN
DESCRIPTION

Prolongador para
varilla 8 L10 M6

Extension end
for rod 8 L10 M6



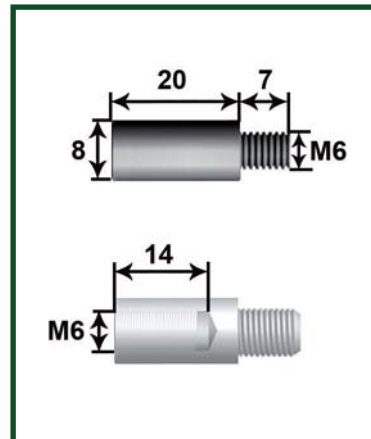
MONTCADA Nr

11101690

DESCRIPCIÓN
DESCRIPTION

Prolongador para
varilla 8 L15 M6

Extension end
for rod 8 L15 M6



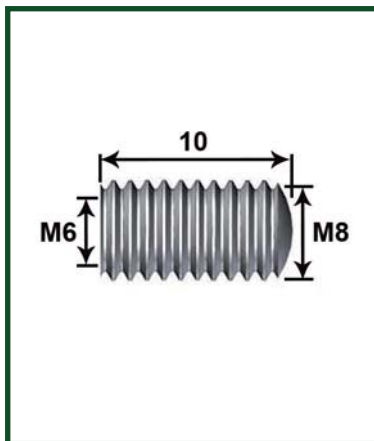
MONTCADA Nr

11101700

DESCRIPCIÓN
DESCRIPTION

Prolongador para
varilla 8 L20 M6

Extension end
for rod 8 L20 M6

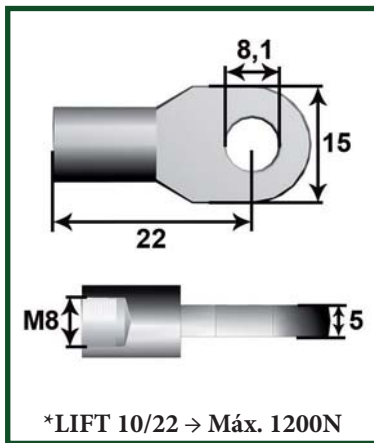


MONTCADA Nr

11101620

DESCRIPCIÓN
DESCRIPTION

Convertidor M6 a M8
Adaptader M6 to M8


MONTCADA Nr

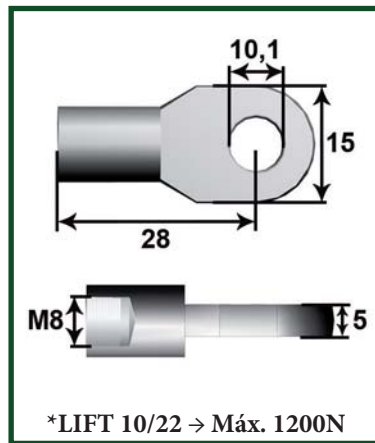
11101130

**DESCRIPCIÓN
DESCRIPTION**

 Anclaje metal ojo
 ø 8mm G5 L22 M8

 Metal eyelet
 ø 8mm G5 L22 M8

*LIFT 10/22 → Máx. 1200N


MONTCADA Nr

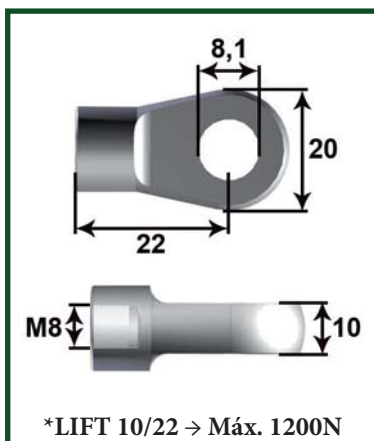
11101140

**DESCRIPCIÓN
DESCRIPTION**

 Anclaje metal ojo
 ø 10mm G5 L28 M8

 Metal eyelet
 ø 10mm G5 L28 M8

*LIFT 10/22 → Máx. 1200N


MONTCADA Nr

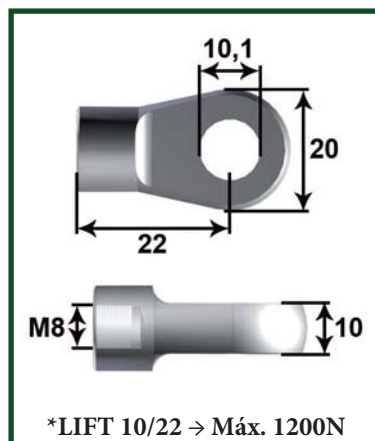
11101150

**DESCRIPCIÓN
DESCRIPTION**

 Anclaje metal ojo
 ø 8mm G10 L22 M8

 Metal eyelet
 ø 8mm G10 L22 M8

*LIFT 10/22 → Máx. 1200N


MONTCADA Nr

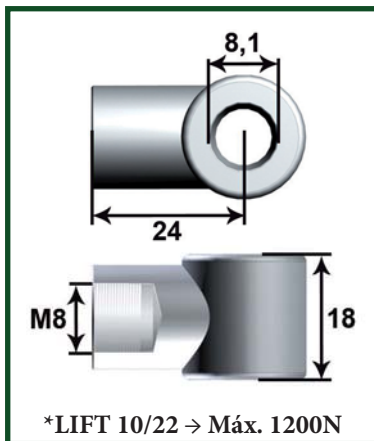
11101160

**DESCRIPCIÓN
DESCRIPTION**

 Anclaje metal ojo
 ø 10mm G10 L22 M8

 Metal eyelet
 ø 10mm G10 L22 M8

*LIFT 10/22 → Máx. 1200N


MONTCADA Nr

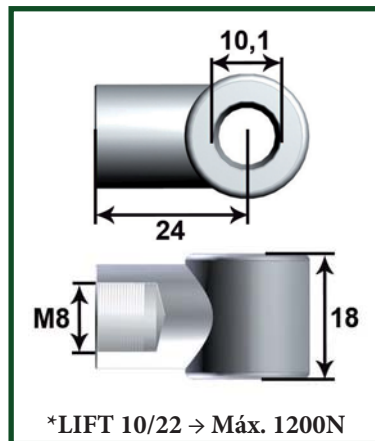
11101330

**DESCRIPCIÓN
DESCRIPTION**

 Anclaje metal ojo
 ø 8mm G18 L24 M8

 Metal eyelet
 ø 8mm G18 L24 M8

*LIFT 10/22 → Máx. 1200N


MONTCADA Nr

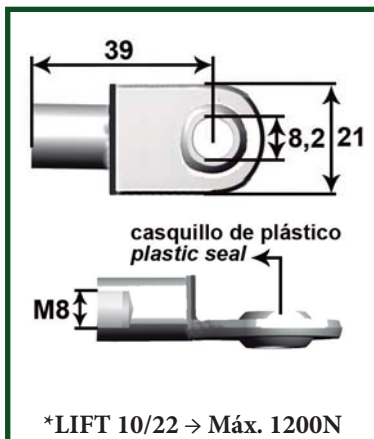
11101340

**DESCRIPCIÓN
DESCRIPTION**

 Anclaje metal
 ø 10mm G18 L24 M8

 Metal eyelet
 ø 10mm G18 L24 M8

*LIFT 10/22 → Máx. 1200N


MONTCADA Nr

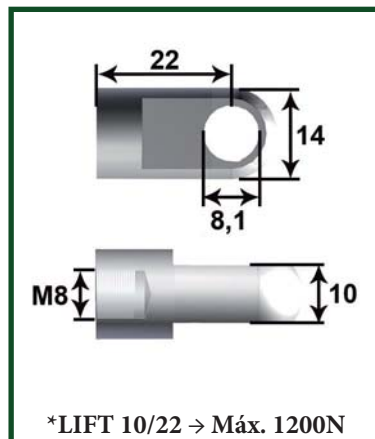
11101450

**DESCRIPCIÓN
DESCRIPTION**

 Anclaje metal
 desplazado ojo
 ø 8mm L39 M8

 Snape metal eye
 ø 8mm L39 M8

*LIFT 10/22 → Máx. 1200N


MONTCADA Nr

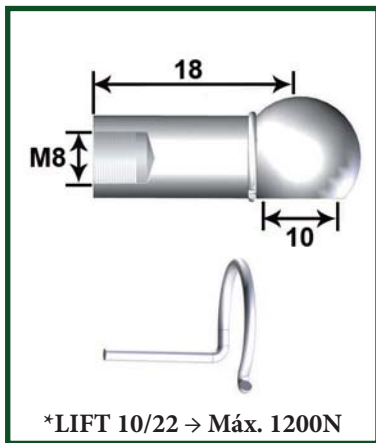
11101530

**DESCRIPCIÓN
DESCRIPTION**

 Anclaje metal ojo
 ø 8mm G10 L22 M8

 Metal eyelet
 ø 8mm G10 L22 M8

*LIFT 10/22 → Máx. 1200N



MONTCADA Nr

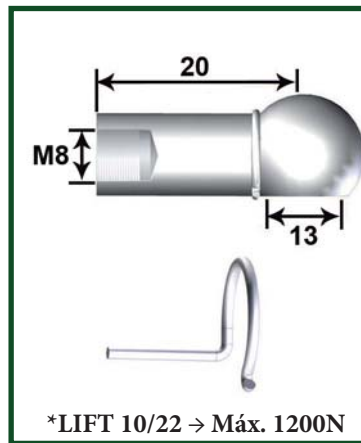
11101180

DESCRIPCIÓN
DESCRIPTION

Rótula metal
(Cabeza 10) L18 M8

*Metal sockets
(Ball 10) L18 M8*

*LIFT 10/22 → Máx. 1200N



MONTCADA Nr

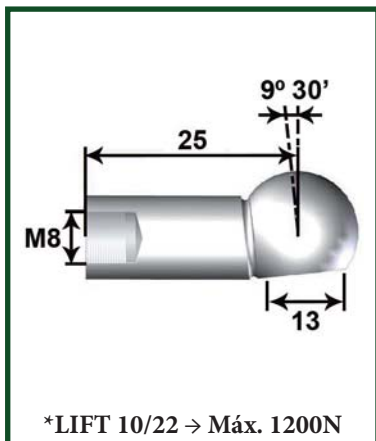
11101190

DESCRIPCIÓN
DESCRIPTION

Rótula metal
(Cabeza 13) L20 M8

*Metal sockets
(Ball 13) L20 M8*

*LIFT 10/22 → Máx. 1200N



MONTCADA Nr

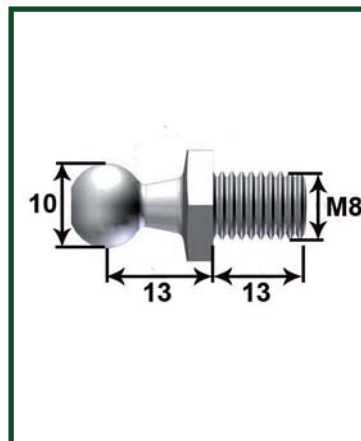
11101230

DESCRIPCIÓN
DESCRIPTION

Rótula metal
Ángulo 9°30'
(Cabeza 13) L25 M8

*Metal sockets
Angle 9°30'
(Ball 13) L25 M8*

*LIFT 10/22 → Máx. 1200N



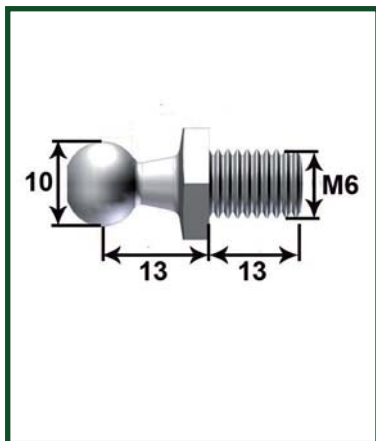
MONTCADA Nr

11101030

DESCRIPCIÓN
DESCRIPTION

Espiga - Bola
(Cabeza 10) L13 M8

*Ball studs
(Ball 10) L13 M8*



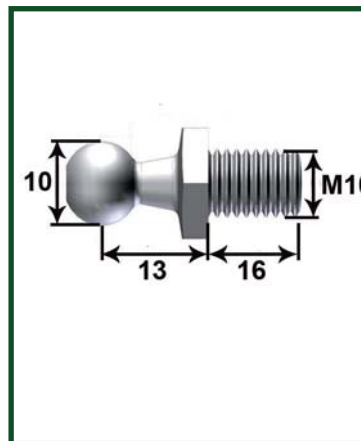
MONTCADA Nr

11101170

DESCRIPCIÓN
DESCRIPTION

Espiga - Bola
(Cabeza 10) L13 M6

*Ball studs
(Ball 10) L13 M6*



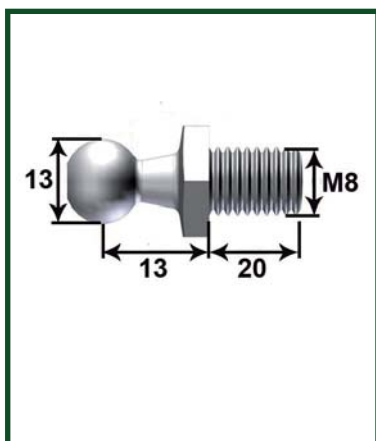
MONTCADA Nr

11101290

DESCRIPCIÓN
DESCRIPTION

Espiga - Bola
(Cabeza 10) L16 M10

*Ball studs
(Ball 10) L16 M10*



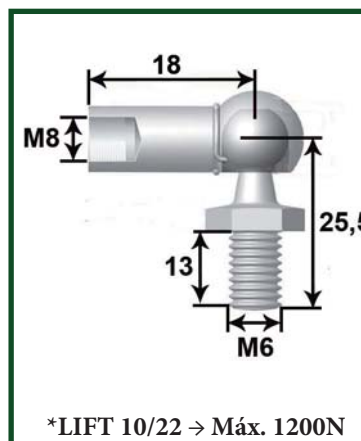
MONTCADA Nr

11101480

DESCRIPCIÓN
DESCRIPTION

Espiga - Bola
(Cabeza 13) L20 M8

*Ball studs
(Ball 13) L20 M8*



MONTCADA Nr

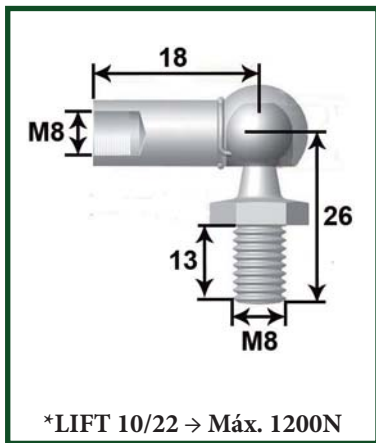
11101380

DESCRIPCIÓN
DESCRIPTION

Rótula metal L18 M8
Espiga - bola (C10)
L13 M6

*Metal sockets L18 M8
Ball studs (C10)
L13 M6*

*LIFT 10/22 → Máx. 1200N

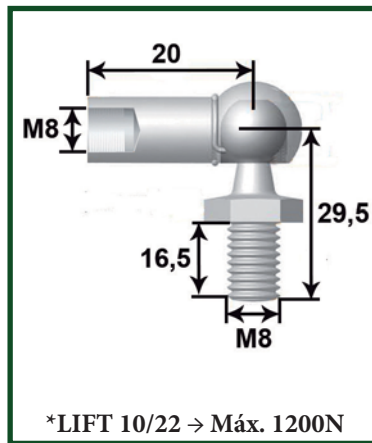

MONTCADA Nr

11101390

**DESCRIPCIÓN
DESCRIPTION**

 Rótula metal L18 M8
 Espiga - Bola (C10)
 L13 M8
*Metal shockets L18 M8
 Ball studs (C10)
 L13 M8*

*LIFT 10/22 → Máx. 1200N

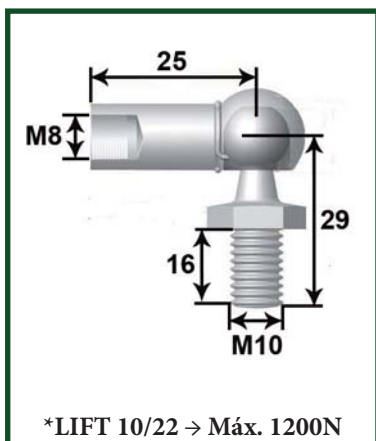

MONTCADA Nr

11101400

**DESCRIPCIÓN
DESCRIPTION**

 Rótula metal L20 M8
 Espiga - Bola (C13)
 L16 M8
*Metal shockets L20 M8
 Ball studs (C13)
 L16 M8*

*LIFT 10/22 → Máx. 1200N

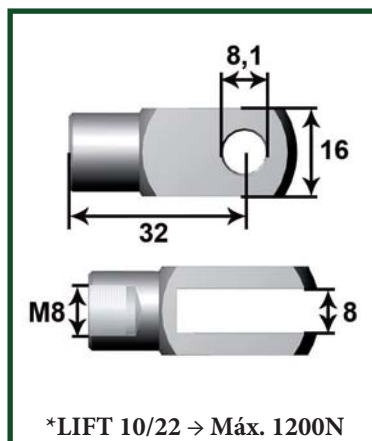

MONTCADA Nr

11101410

**DESCRIPCIÓN
DESCRIPTION**

 Rótula metal L25 M8
 Espiga - Bola (C13)
 L16 M10
*Metal shockets L25 M8
 Ball studs (C13)
 L16 M10*

*LIFT 10/22 → Máx. 1200N

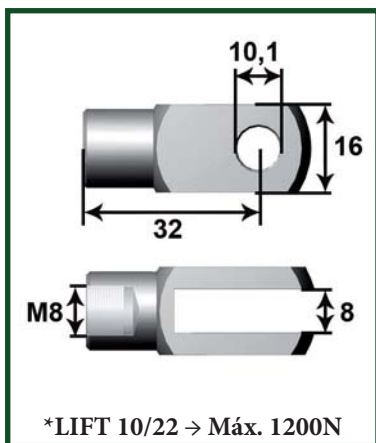

MONTCADA Nr

11101090

**DESCRIPCIÓN
DESCRIPTION**

 Anclaje bifurcado
 ø 8mm L32 M8
*Fork head
 ø 8mm L32 M8*

*LIFT 10/22 → Máx. 1200N

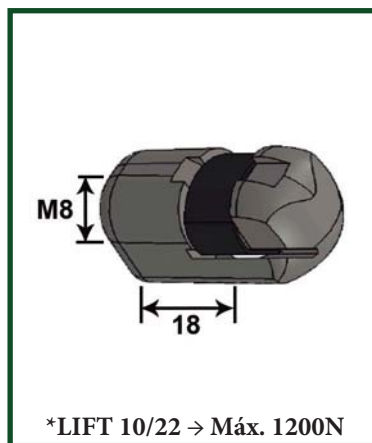

MONTCADA Nr

11101120

**DESCRIPCIÓN
DESCRIPTION**

 Anclaje bifurcado
 ø 10mm L32 M8
*Fork head
 ø 10mm L32 M8*

*LIFT 10/22 → Máx. 1200N

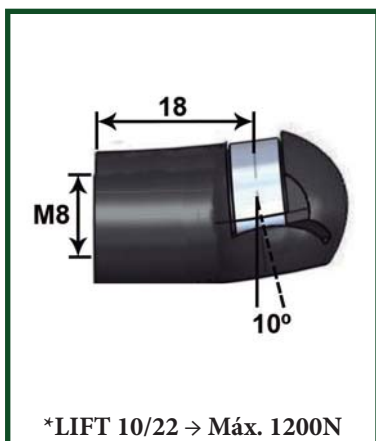

MONTCADA Nr

11102040

**DESCRIPCIÓN
DESCRIPTION**

 Rótula plástico
 (Cabeza 10) L18 M8
*Plastic sockets
 (Ball 10) L18 M8*

*LIFT 10/22 → Máx. 1200N

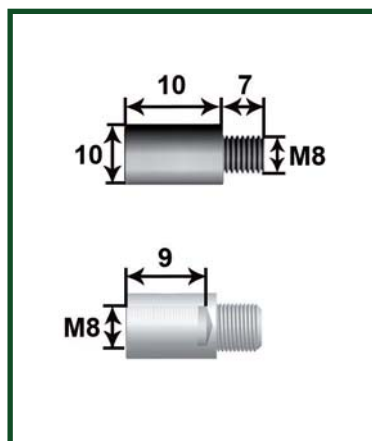

MONTCADA Nr

11102050

**DESCRIPCIÓN
DESCRIPTION**

 Rótula plástico
 Ángulo 10°
 (Cabeza 10) L18 M8
*Plastic sockets
 Angle 10°
 (Ball 10) L18 M8*

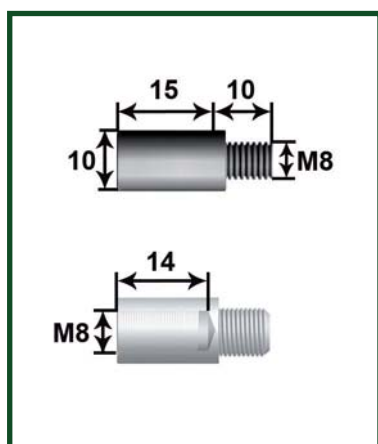
*LIFT 10/22 → Máx. 1200N


MONTCADA Nr

11101650

**DESCRIPCIÓN
DESCRIPTION**

 Prolongador para
 varilla 10 L10 M8
*Extension end
 for rod 10 L10 M8*



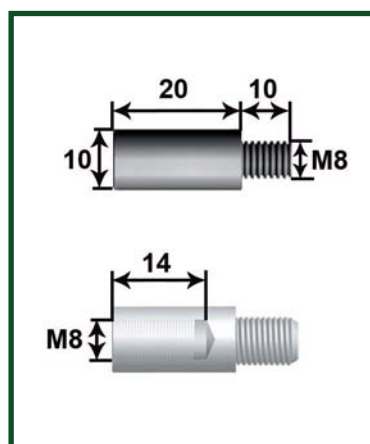
MONTCADA Nr

11101710

DESCRIPCIÓN
DESCRIPTION

Prolongador para
varilla 10 L15 M8

*Extension end
for rod 10 L15 M8*



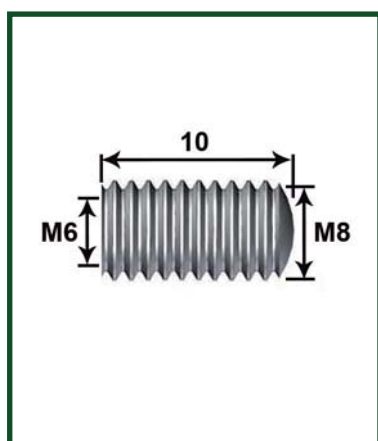
MONTCADA Nr

11101720

DESCRIPCIÓN
DESCRIPTION

Prolongador para
varilla 10 L20 M8

*Extension end
for rod 10 L20 M8*



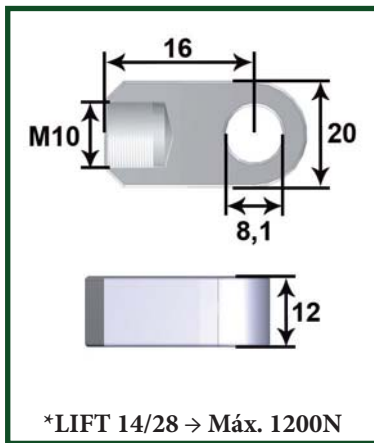
MONTCADA Nr

11101620

DESCRIPCIÓN
DESCRIPTION

Convertidor M6 a M8

Adaptader M6 to M8


MONTCADA Nr

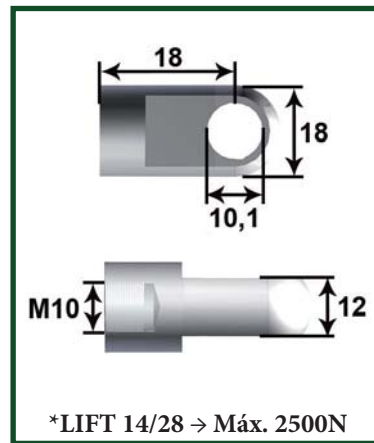
11101240

**DESCRIPCIÓN
DESCRIPTION**

 Anclaje metal ojo
 ø 8mm G12 L16 M10

*Metal eyelet
 ø 8mm G12 L16 M10*

*LIFT 14/28 → Máx. 1200N


MONTCADA Nr

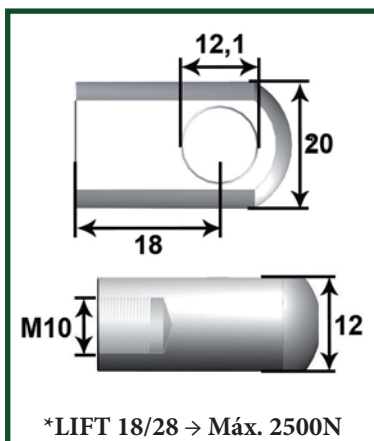
11101270

**DESCRIPCIÓN
DESCRIPTION**

 Anclaje metal ojo
 ø 10mm G12 L18 M10

*Metal eyelet
 ø 10mm G12 L18 M10*

*LIFT 14/28 → Máx. 2500N


MONTCADA Nr

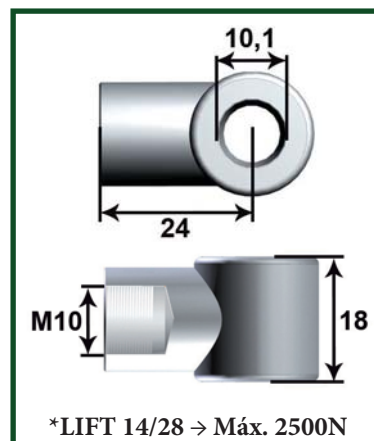
11101520

**DESCRIPCIÓN
DESCRIPTION**

 Anclaje metal ojo
 ø 12mm G12 L18 M10

*Metal eyelet
 ø 12mm G12 L18 M10*

*LIFT 18/28 → Máx. 2500N


MONTCADA Nr

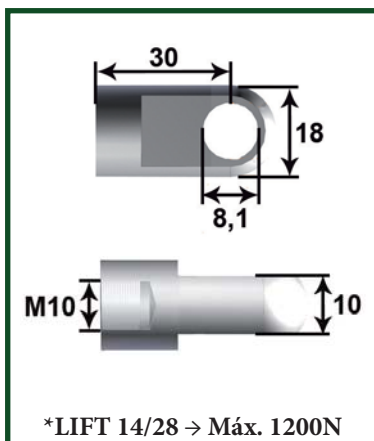
11101360

**DESCRIPCIÓN
DESCRIPTION**

 Anclaje metal ojo
 ø 10mm G18 L24 M10

*Metal eyelet
 ø 10mm G18 L24 M10*

*LIFT 14/28 → Máx. 2500N


MONTCADA Nr

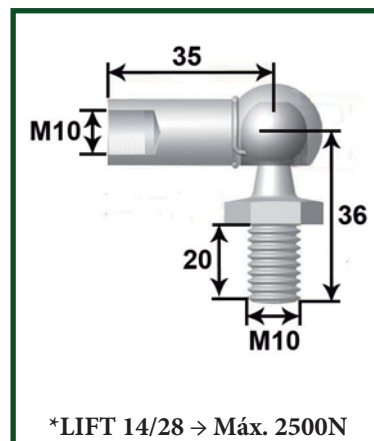
11101420

**DESCRIPCIÓN
DESCRIPTION**

 Anclaje metal ojo
 ø 8mm G10 L30 M10

*Metal eyelet
 ø 8mm G10 L30 M10*

*LIFT 14/28 → Máx. 1200N


MONTCADA Nr

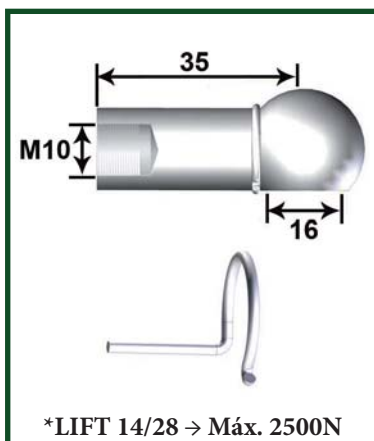
11101310

**DESCRIPCIÓN
DESCRIPTION**

 Rótula metal L35 M10
 Espiga - Bola (C16)
 L20 M10

*Metal shockets L35 M10
 Ball studs (C16)
 L20 M10*

*LIFT 14/28 → Máx. 2500N


MONTCADA Nr

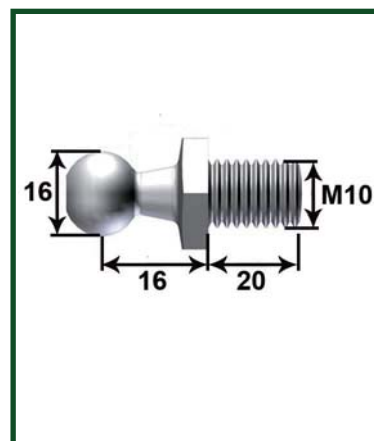
11101430

**DESCRIPCIÓN
DESCRIPTION**

 Rótula metal
 (Cabeza 16) L35 M10

*Metal shockets
 (Ball 16) L35 M10*

*LIFT 14/28 → Máx. 2500N

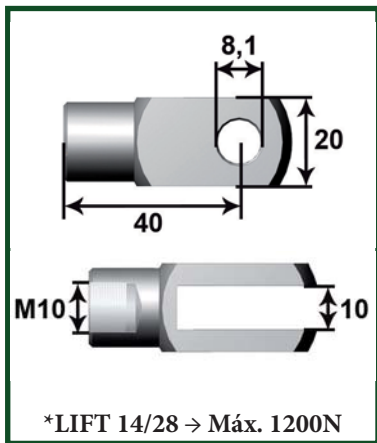

MONTCADA Nr

11101490

**DESCRIPCIÓN
DESCRIPTION**

 Espiga - Bola
 (Cabeza 16) L20 M10

*Ball studs
 (Ball 16) L20 M10*



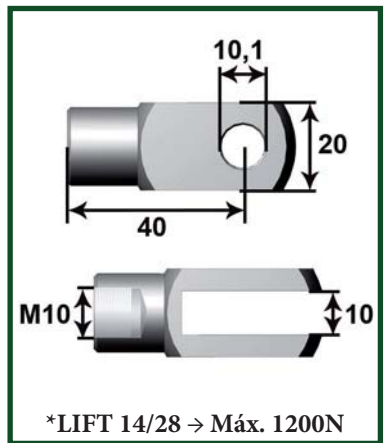
MONTCADA Nr
11101250

DESCRIPCIÓN
DESCRIPTION

Anclaje bifurcado
ø 8mm L40 M10

Fork head
ø 10mm L40 M10

*LIFT 14/28 → Máx. 1200N



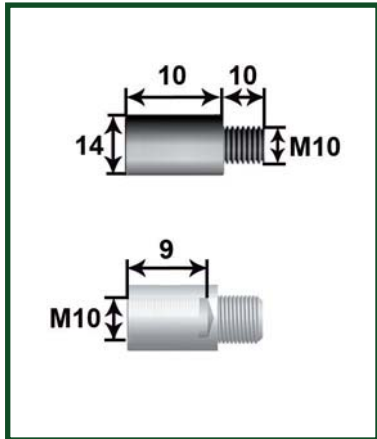
MONTCADA Nr
11101260

DESCRIPCIÓN
DESCRIPTION

Anclaje bifurcado
ø 10mm L40 M10

Fork head
ø 10mm L40 M10

*LIFT 14/28 → Máx. 1200N

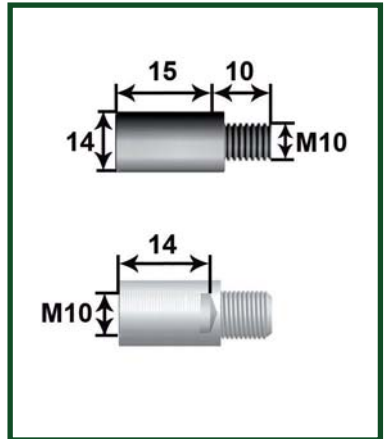


MONTCADA Nr
11101730

DESCRIPCIÓN
DESCRIPTION

Prolongador
G14 L10 M10

Extension end
G14 L10 M10

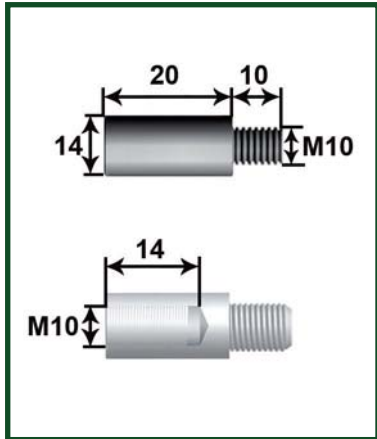


MONTCADA Nr
11101740

DESCRIPCIÓN
DESCRIPTION

Prolongador
G14 L15 M10

Extension end
G14 L15 M10



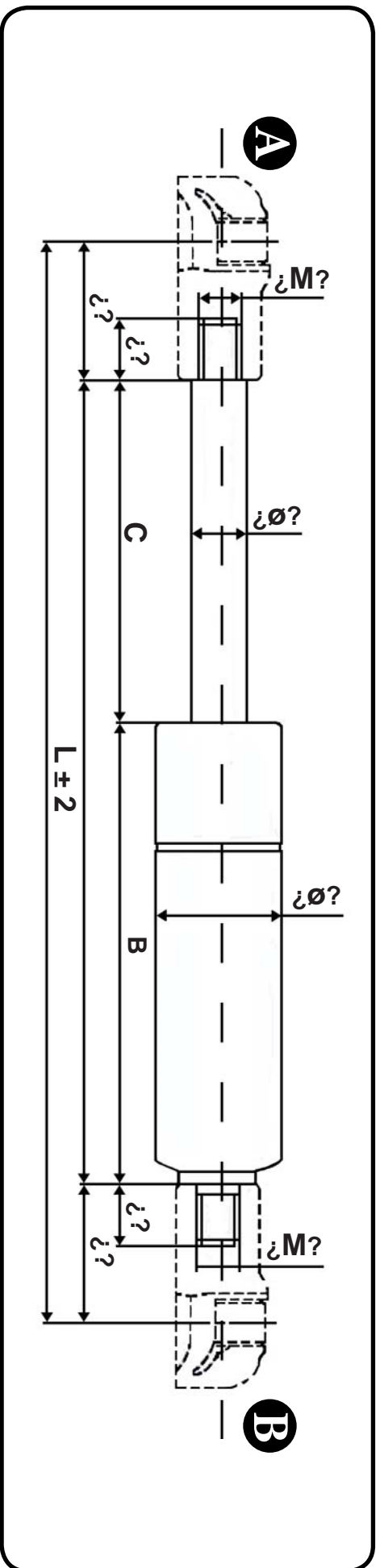
MONTCADA Nr
11101750

DESCRIPCIÓN
DESCRIPTION

Prolongador
G14 L20 M10

Extension end
G14 L20 M10

RESORTES DE GAS / GAS SPRINGS



ANCLAJE LADO VARILLA ROD END FITTING

* Los anclajes que aparecen en el dibujo son sólo de muestra / The end fittings showed on the drawing are just an example

A

ANCLAJE LADO CUERPO TUBE END FITTING

B

\varnothing VARILLA ROD	\varnothing CUERPO TUBE	L LONG. ABIERTA EXTENDED LENGTH	C LONG. VARILLA STROKE	B LONG. CUERPO TUBE LENGTH	FUERZA (N) FORCE (N)	CANTIDAD QUANTITY	APLICACIÓN APPLICATION

DATOS DE RESORTE MUESTRA:
GAS SPRING DATA SAMPLE:

Nº CLIENTE:
Nº CUSTOMER:

NOMBRE:
NAME:

PERSONA DE CONTACTO:
PERSON IN CHARGE:

FECHA DE CONSULTA:
INQUIRY DATE:

OBSERVACIONES:
REMARKS:

BARCELONA

C/ de la Premsa, 11; P.I. Sector Zeta
08150 Parets del Vallés (Barcelona)

Tel: 93 562 44 50 - 902 22 44 50

Fax: 93 562 45 41

montcada@montcada.com

MADRID

Av. de Fuentemar 43; Naves 3C y 4C
28820 Coslada (Madrid)

Tel: 91 674 58 48

Fax: 91 674 58 47

madrid@montcada.com

VALENCIA

Camí del fus, 43; P.I. Massanassa
46470 Massanassa (Valencia)

Tel: 96 125 32 50 - 902 22 01 29

Fax: 96 125 32 68

valencia@montcada.com



www.montcada.com